

# Trigger

이유진  
(성균관대학교)

## Data AcQuisition (DAQ)

- 신호를 샘플링하는 과정
- 현실의 물리 상태를 측정해서 디지털 신호로 바꾼다
- 구성요소: Sensor, Analog-to-Digital Converter, Processing and Storage element
- 역할: Detector에서 생성된 신호를 처리하고, 흥미로운 정보를 영구 저장소에 저장한다



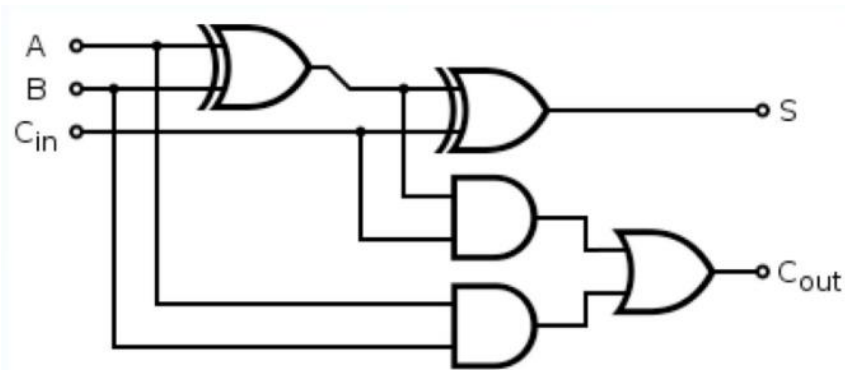
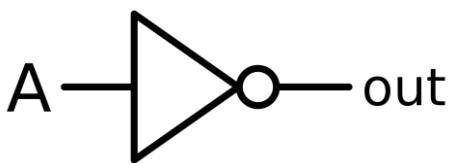
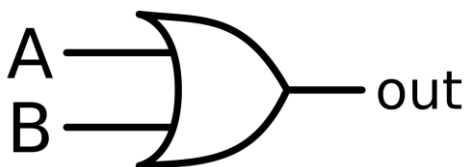
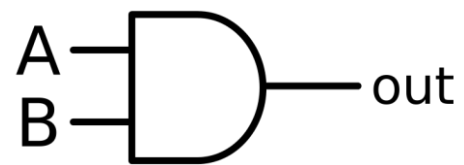
신호가 너무 많아서 Trigger로 원치 않는 신호를 걸러낸다

## FPGA

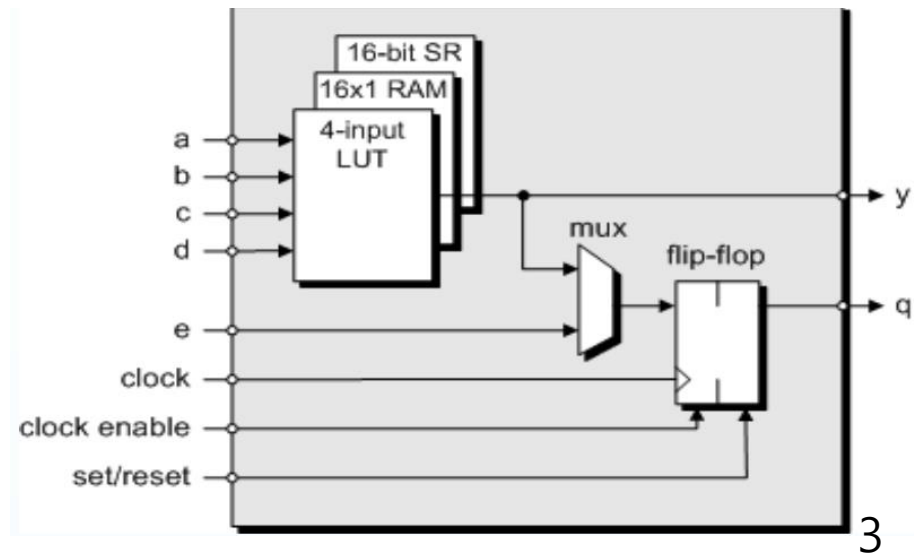
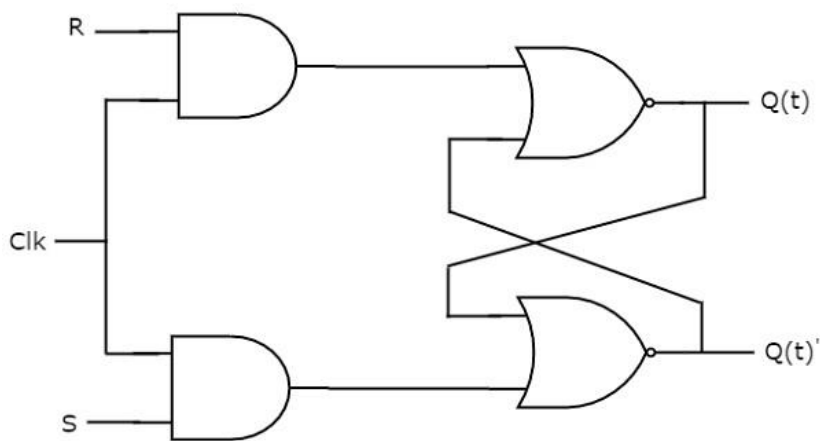
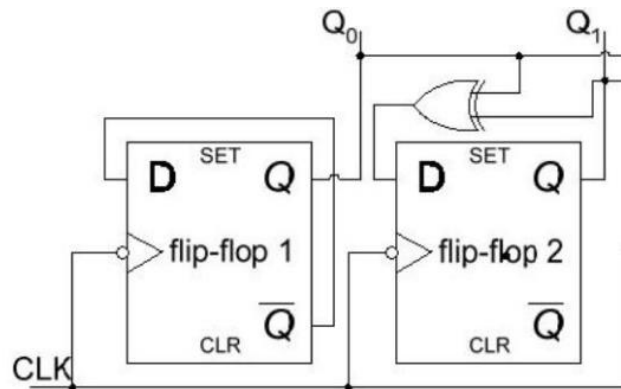
---

- 빠르다
- 입력을 많이 할 수 있다
- 연산이 병렬로 수행된다
- 다시 프로그래밍할 수 있다



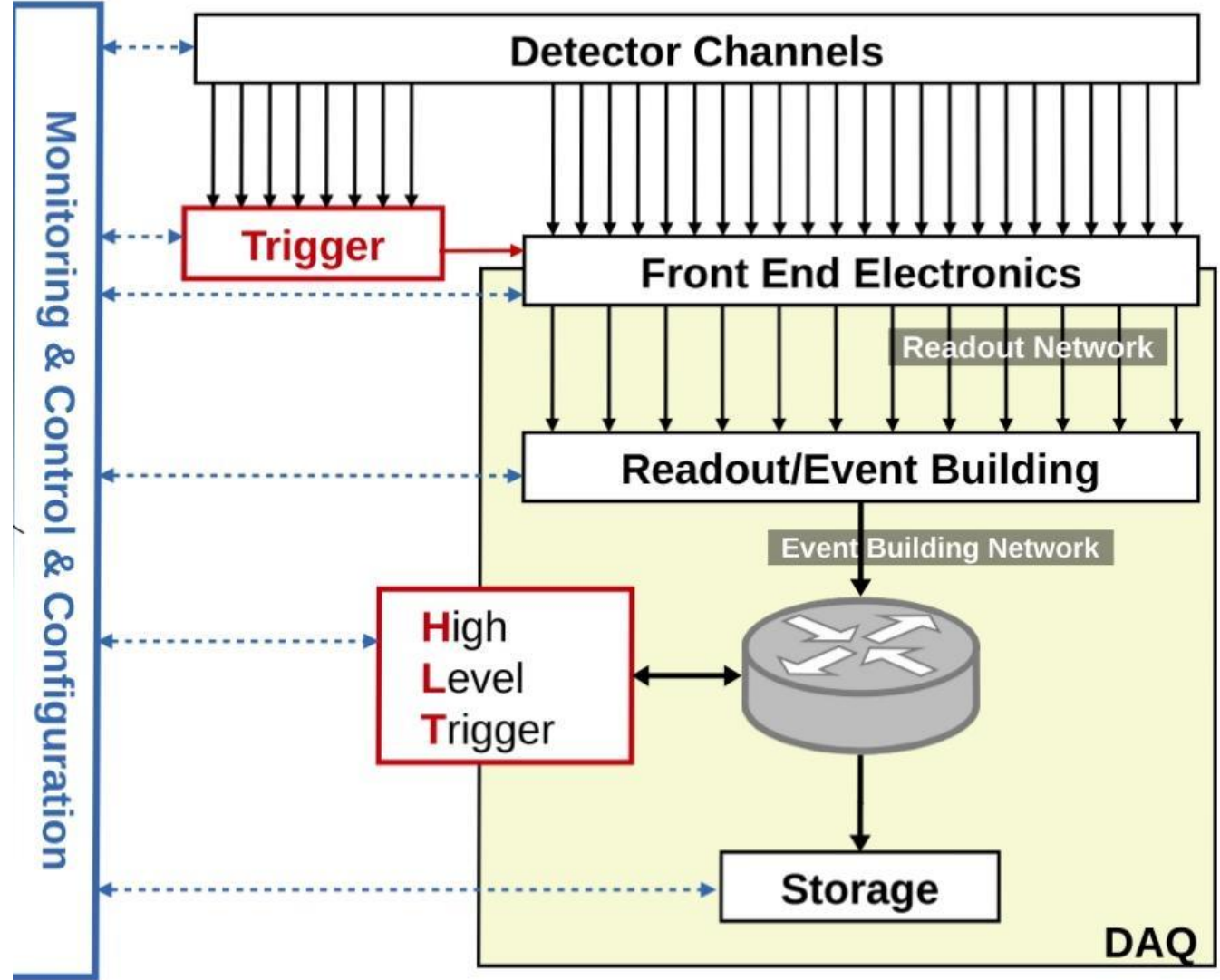


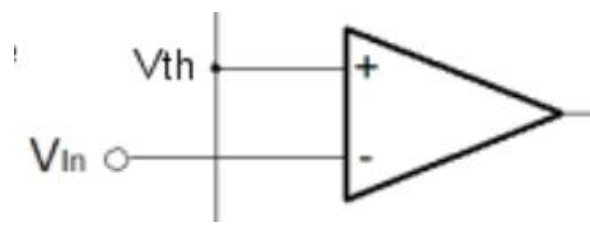
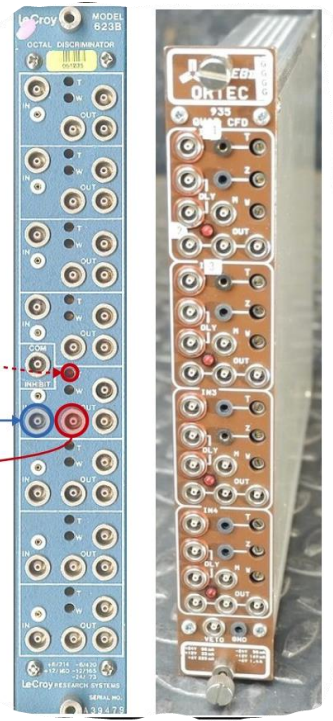
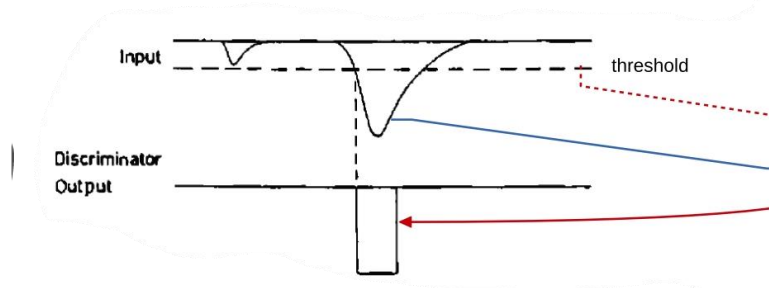
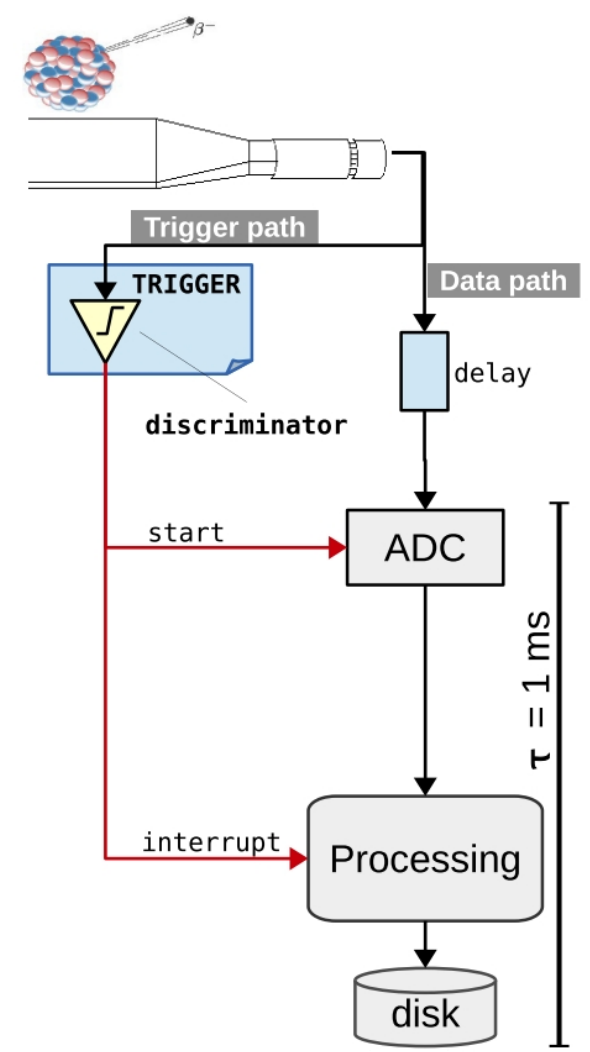
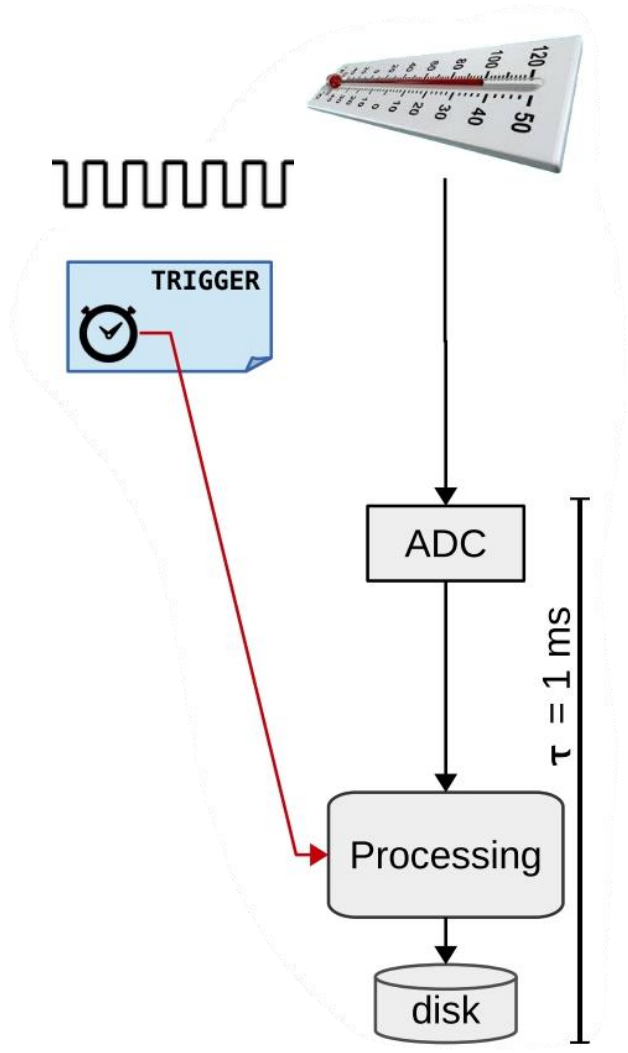
A	B	$C_{in}$	S	$C_{out}$
0	0	0	0	0
1	0	0	1	0
0	1	0	1	0
1	1	0	0	1
0	0	1	1	0
1	0	1	0	1
0	1	1	0	1
1	1	1	1	1

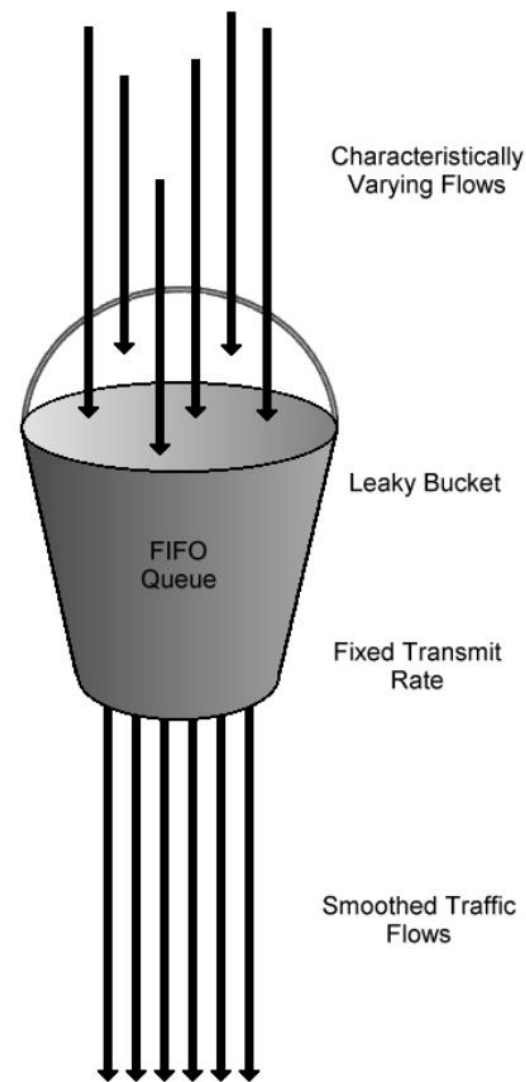
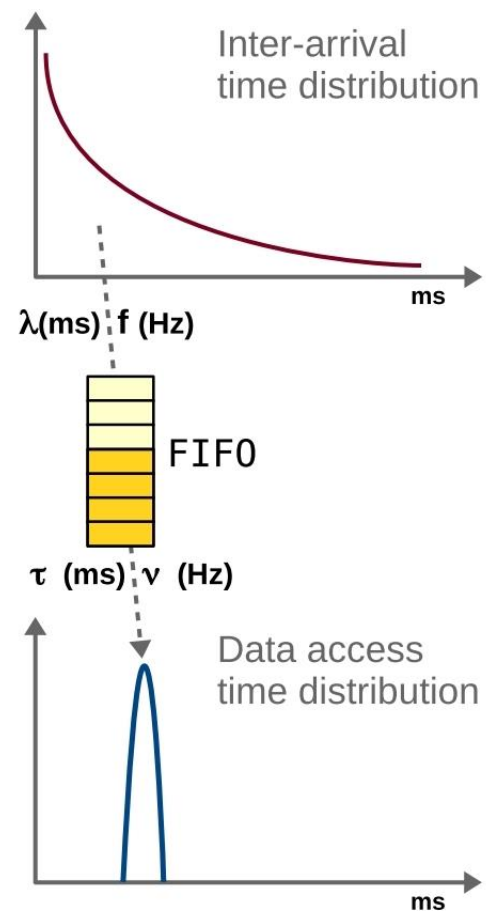
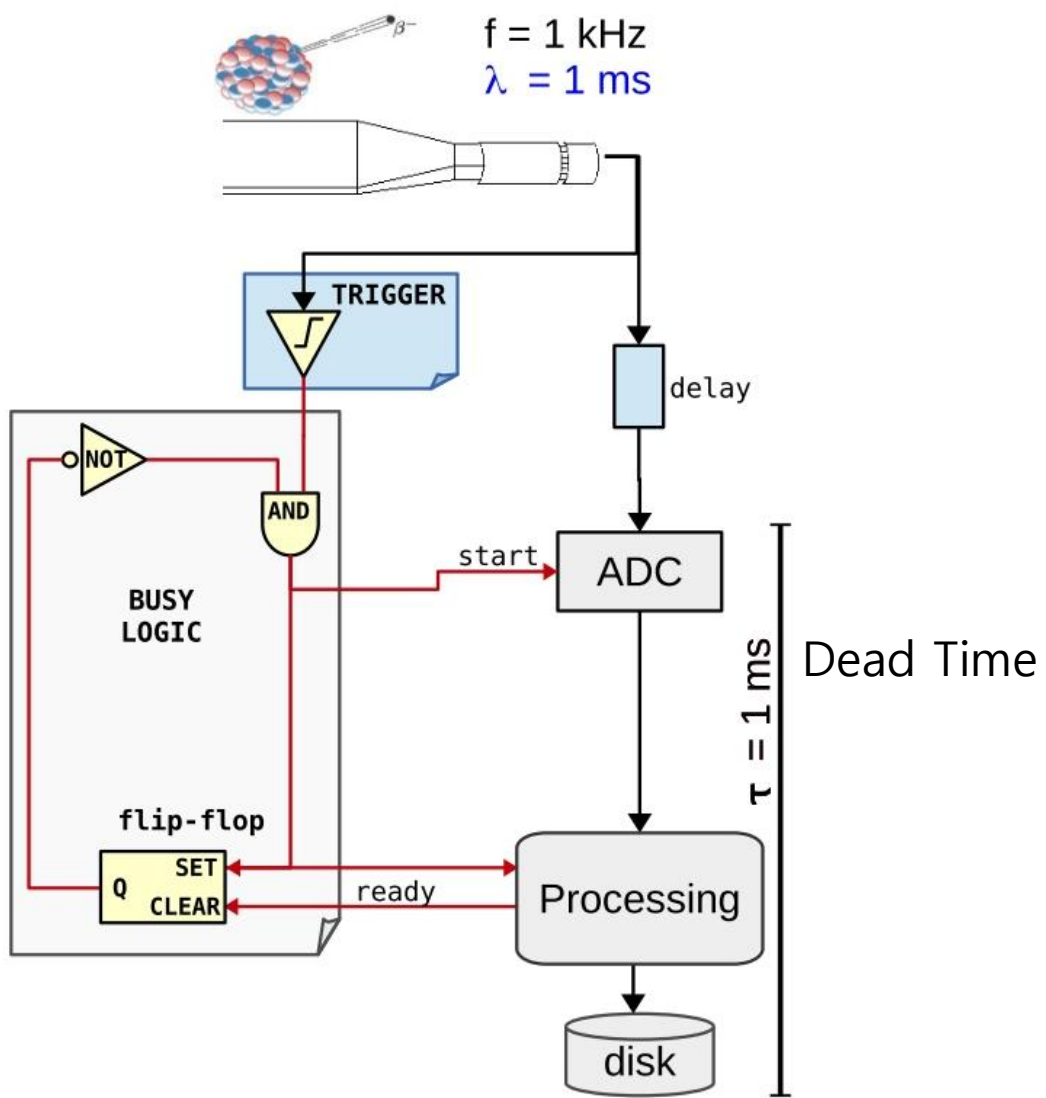


# Trigger and Data AcQuisition

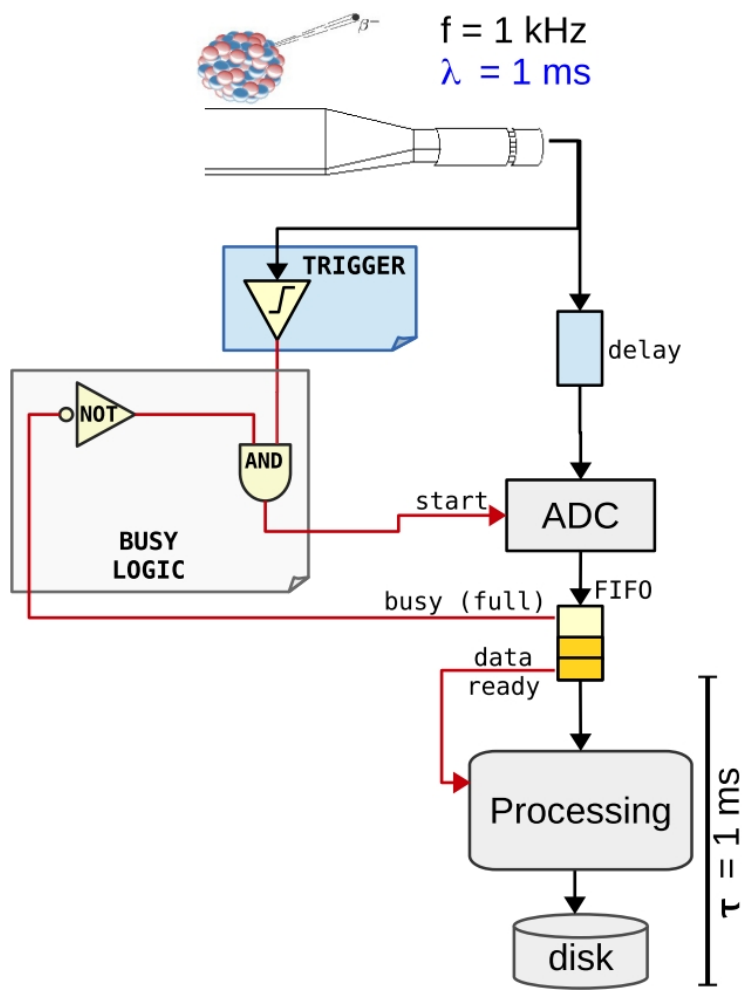
---











	19:00	20:00	21:00	22:00	23:00	00:00	01:00

