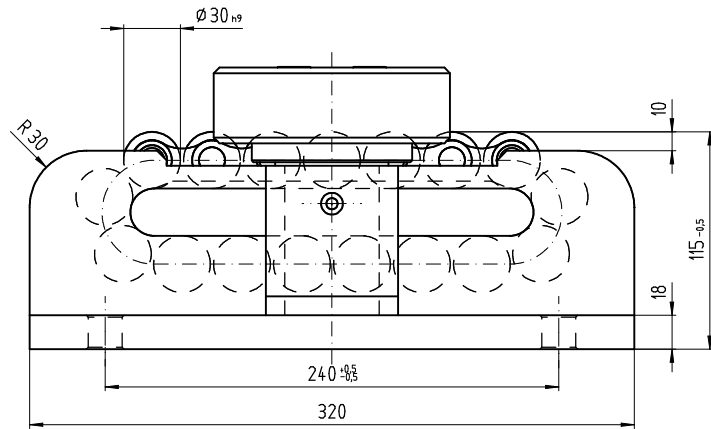
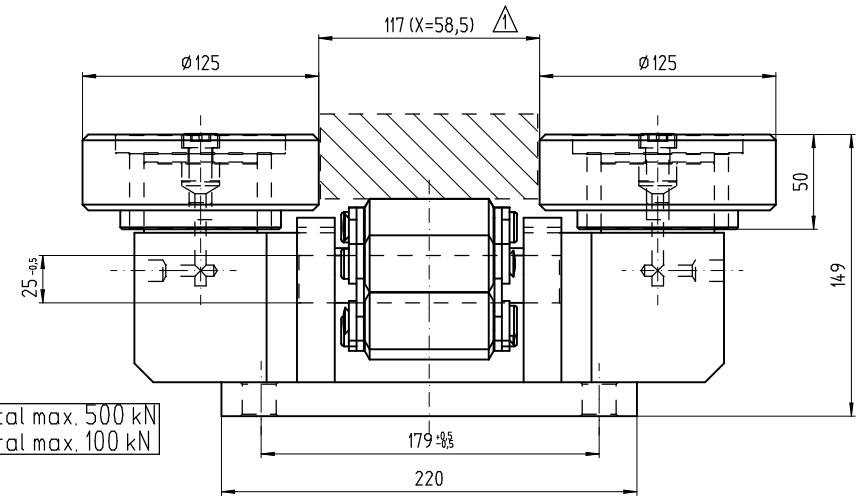


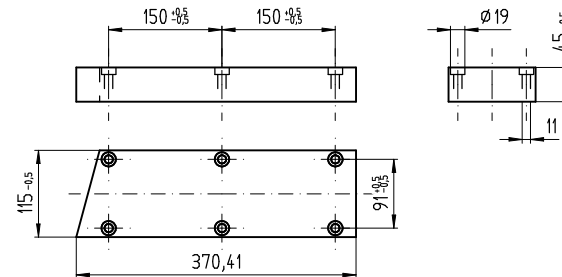
Pos.1: Roller Skate Mod. Illv AS-H-FR-B



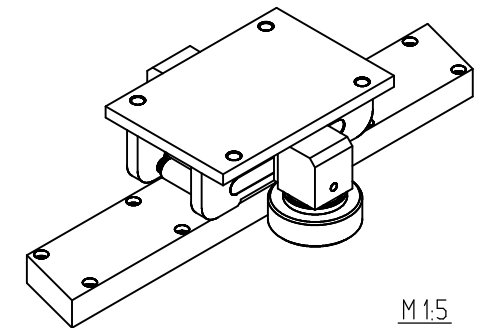
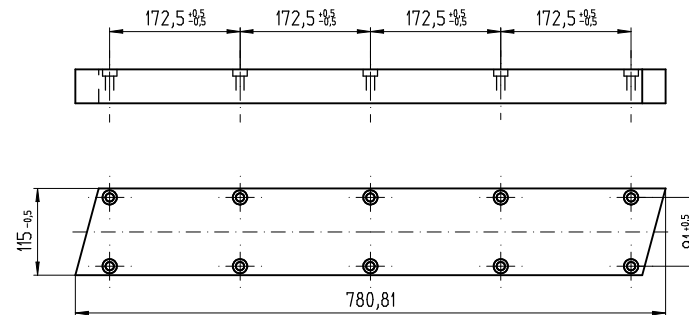
Capacity of Load: vertical max. 500 kN
horizontal max. 100 kN



Pos.2: Endsection of the track



Pos.3: Middlesection of the track



M 1:5

Transporting velocity: max. 5 m/ min.

Tracklength = 15000 mm
(2 Endsections and 19 Middlesections + 2 mm gap)

17 rollers
6 rollers under stress

This model has a "S 60°" guidance
in the central bridge for the roller chain.

The load carrying area of the central bridge is hardened
and grinded.

chain rollers, center plate and track sections: 1.4122 (vacuum hardened)
links, pins, top plate, side parts, guide rollers, covering and screw: stainless steel

Für diese Unterlage behalten wir uns alle Rechte vor,
auch für den Fall der Patenterteilung oder Gebrauchs-
musteranmeldung. Sie darf ohne unsere vorherige
schriftliche Zustimmung weder vervielfältigt noch sonst-
wie benutzt, noch Dritten zugänglich gemacht werden.

This document is our property for which we reserve all
rights, including those relating to patents or registered
designs. It must not be reproduced or used otherwise
or made available to any third party without our prior
permission in writing.

Verwendungsbereich	Zul. Abweichung	Oberfläche	Maßstab	1:2 / 1:5	Gewicht	51 kg
			Werkstoff, Halbzeug	Pos.1: C85GN0		
			Richtteil-Nr.	Pos.2: 2030962	(14 kg)	
			Modell- oder Gesenk-Nr.	Pos.3: 2030963	(30 kg)	
			Bearb.	Datum	Name	Benennung
			22.08.23	Börkey		Roller Skate
			Gepr.			Mod.: Illv AS-H-FR-B
			Norm			special design
			Zeichnungsnummer			51-3-3096/A
Blatt						
Zust.	Änderung	Datum	Nam/ Urspr.		Ers. f.:	Ers. d.: