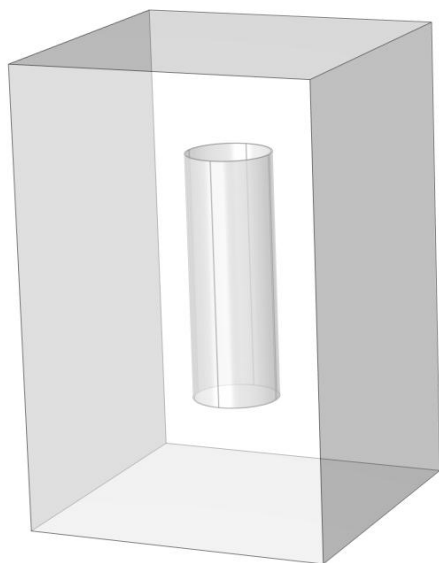
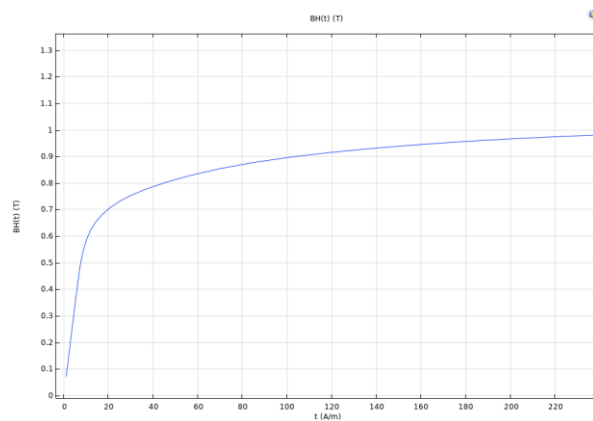


Экран 28x80мм толщина стенки 0,45 мм. Материал - Пермаллой



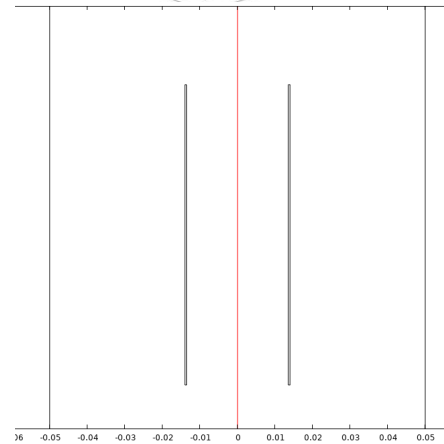
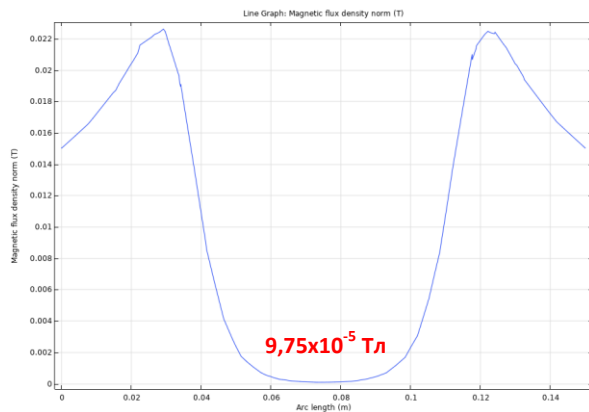
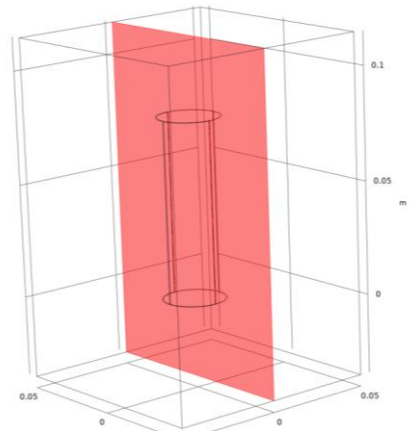
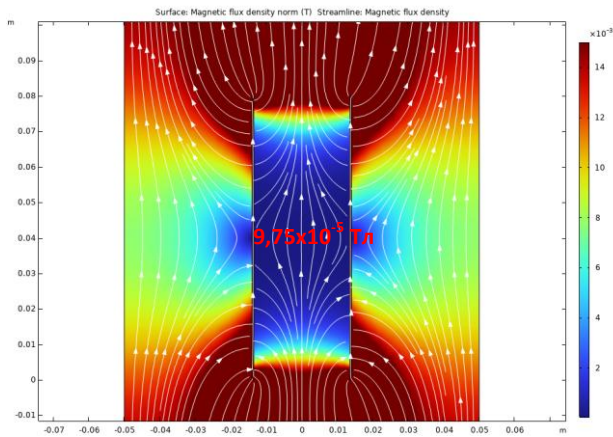
Геометрия задачи



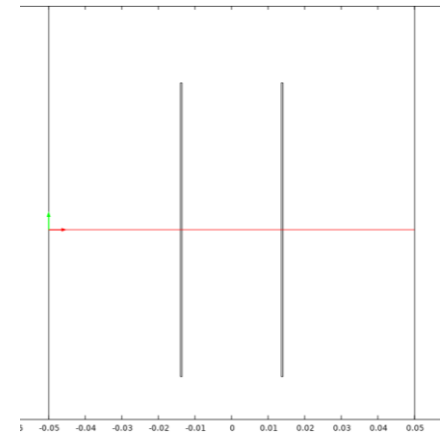
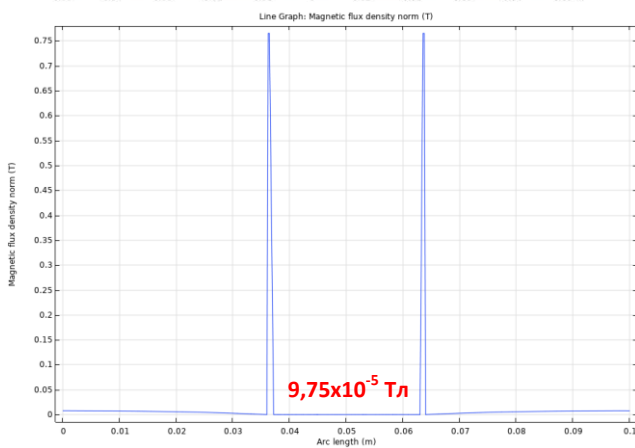
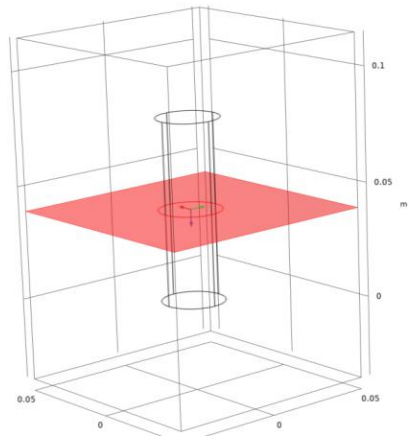
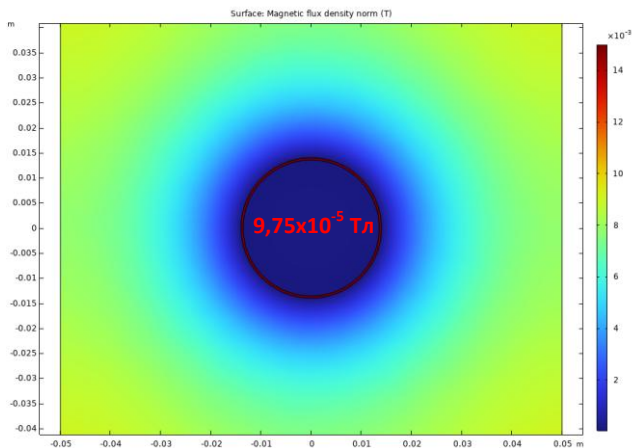
Зависимость  $B(I)$  для пермаллоя

# Экранирование продольного поля 150 Э

## Продольное сечение

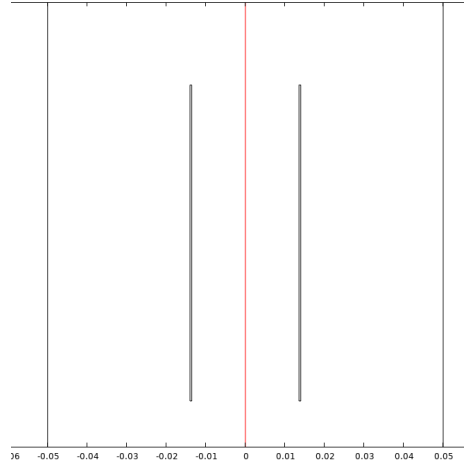
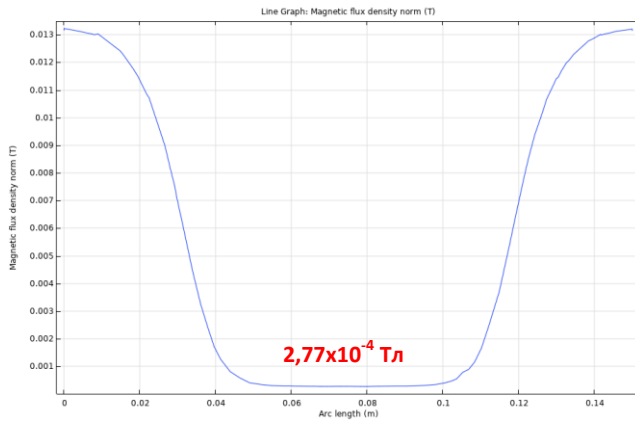
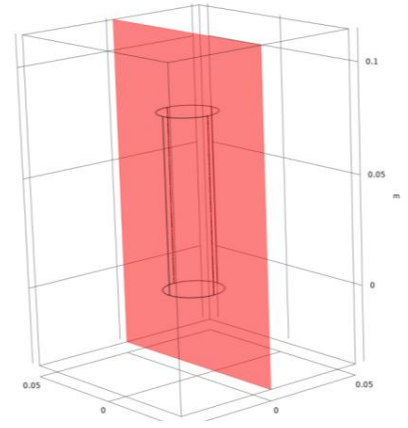
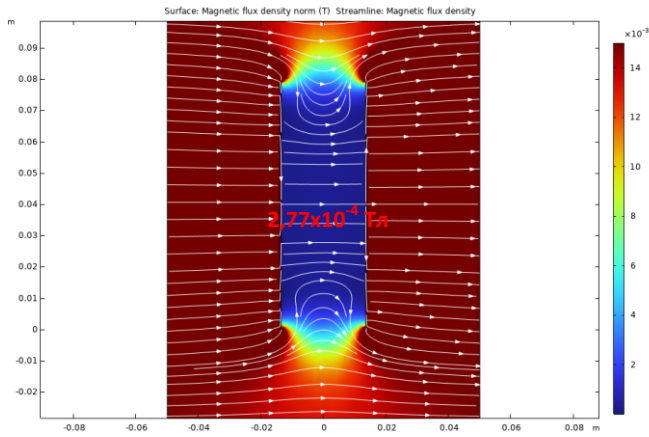


## Поперечное сечение

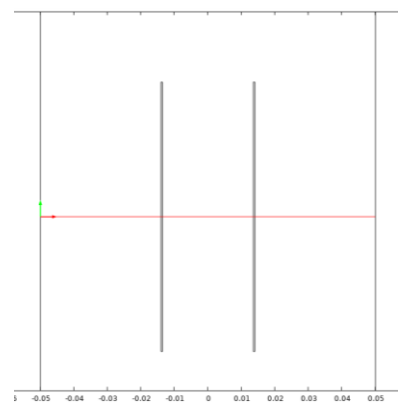
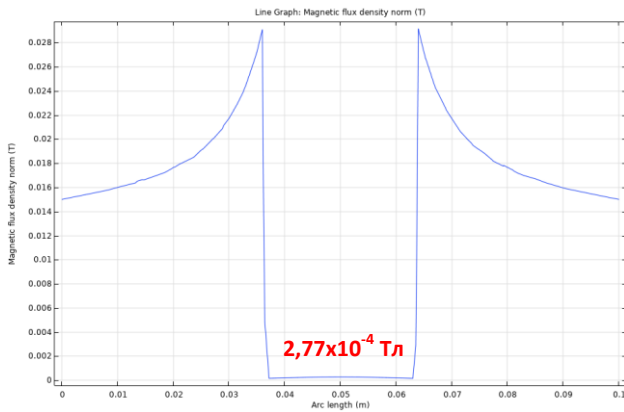
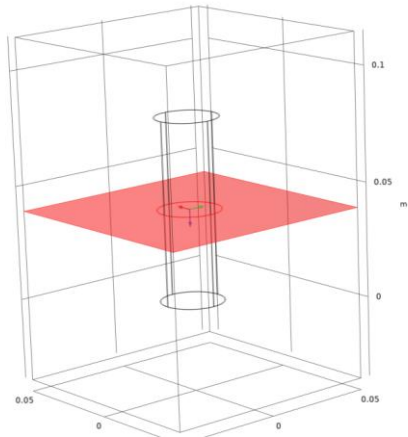
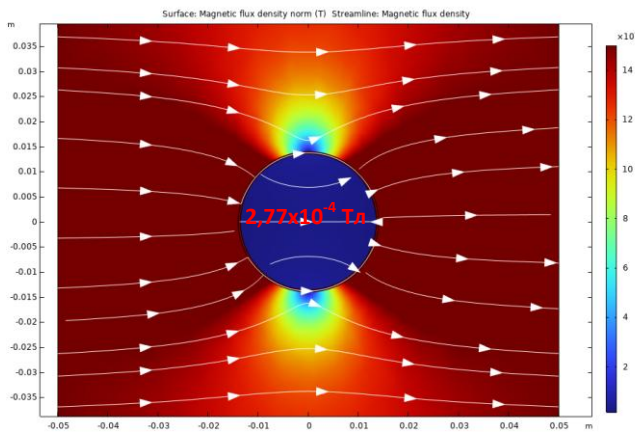


# Экранирование поперечного поля 150 Э

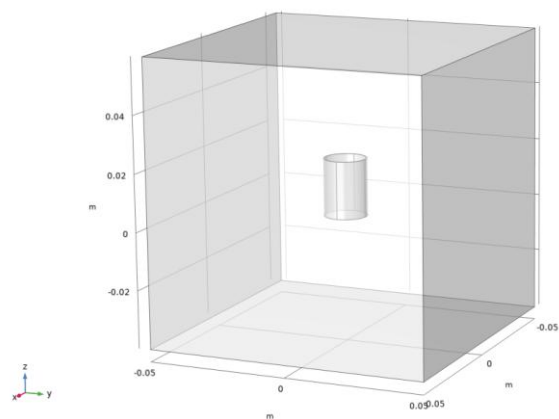
## Продольное сечение



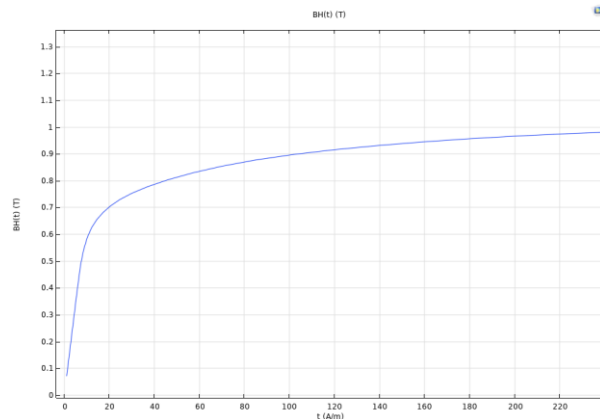
## Поперечное сечение



Экран 20x15мм толщина стенки 0,45 мм. Материал - Пермаллой



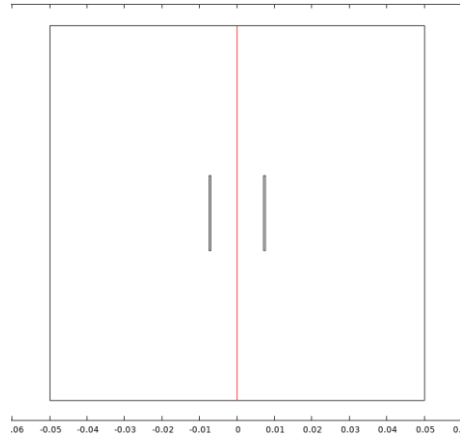
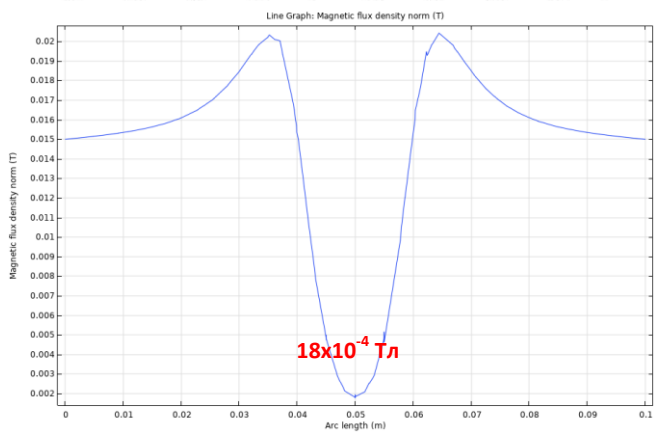
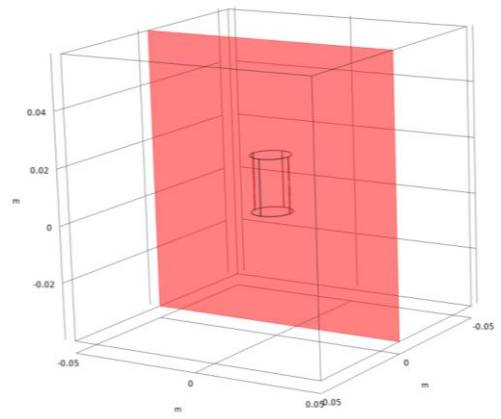
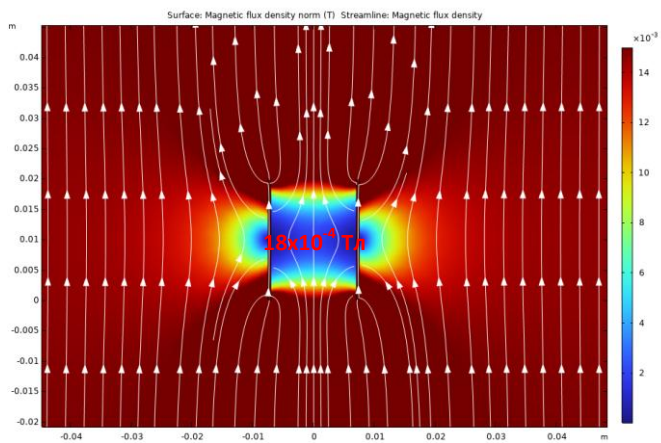
Геометрия задачи



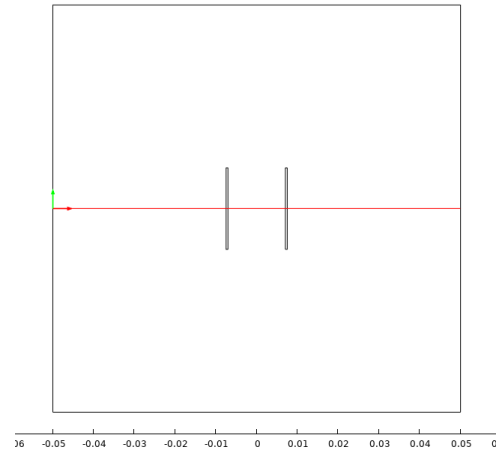
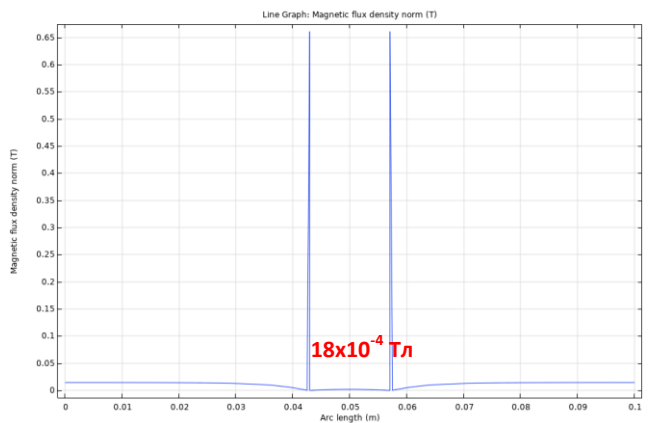
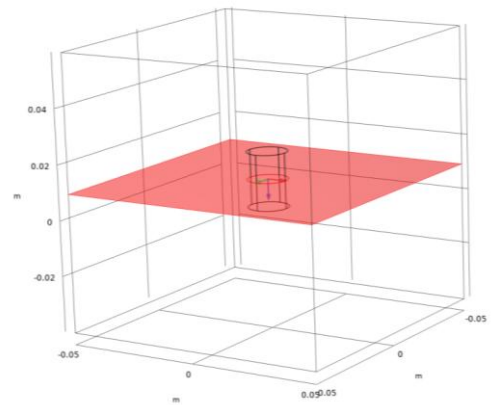
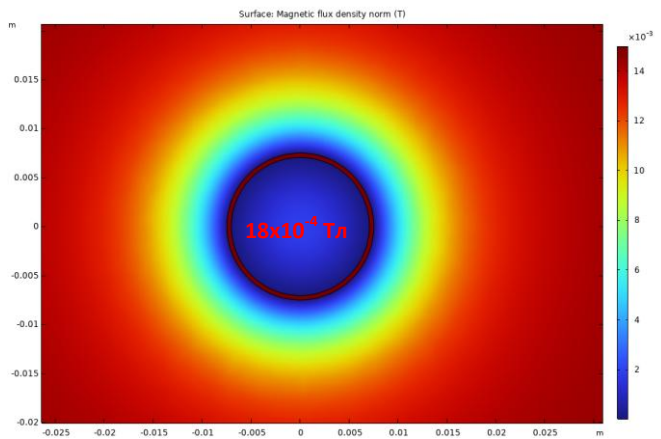
Зависимость  $B(H)$  для пермаллоя

# Экранирование продольного поля 150 Э

## Продольное сечение

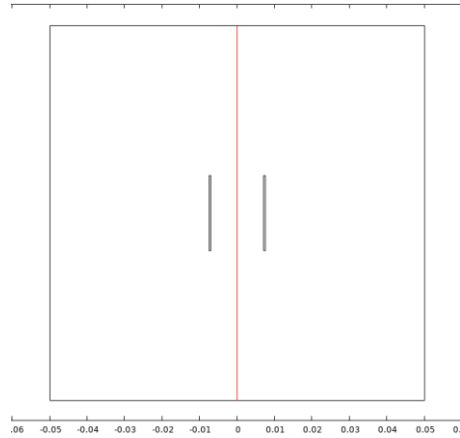
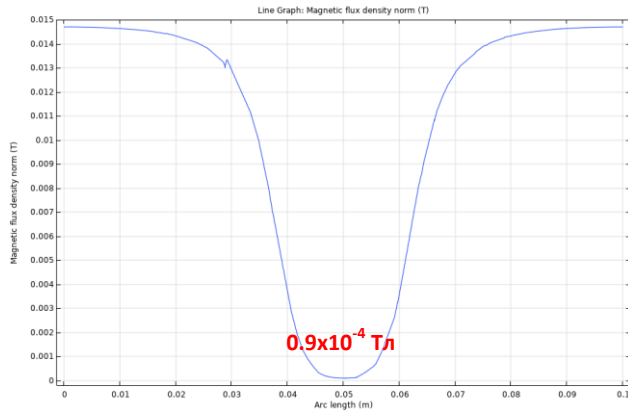
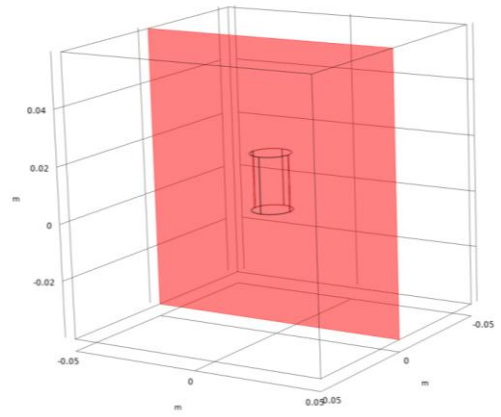
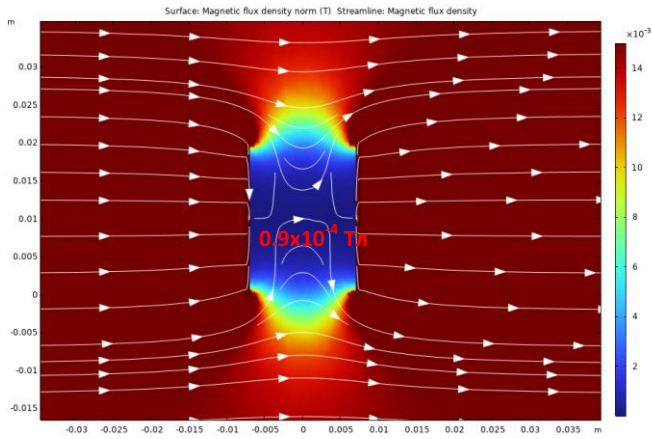


## Поперечное сечение



# Экранирование поперечного поля 150 Э

## Продольное сечение



## Поперечное сечение

