



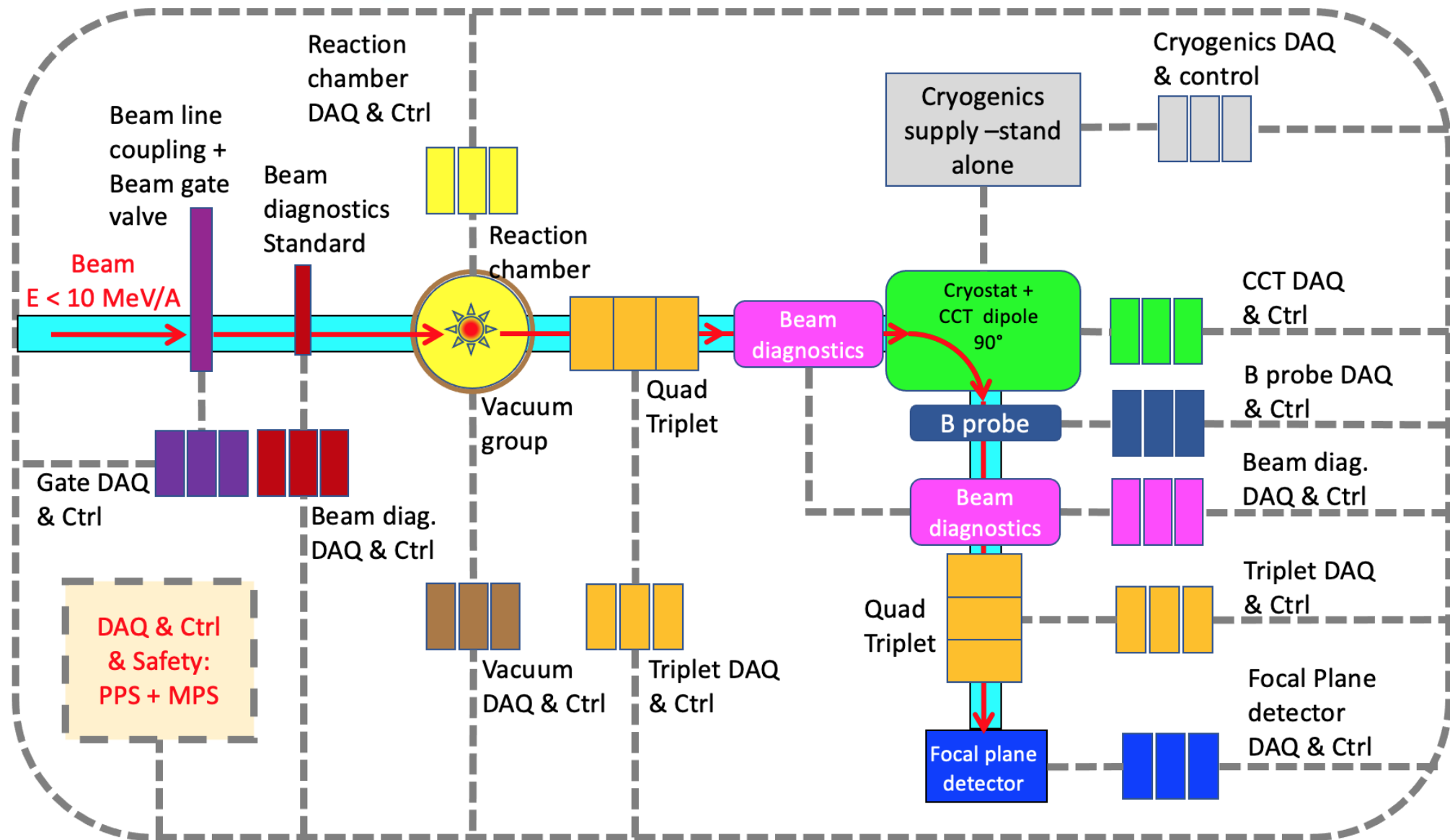
Financiado por
la Unión Europea
NextGenerationEU



Focussing system (T2.3)

Teresa Kurtukian Nieto
CSIC-IEM, Madrid

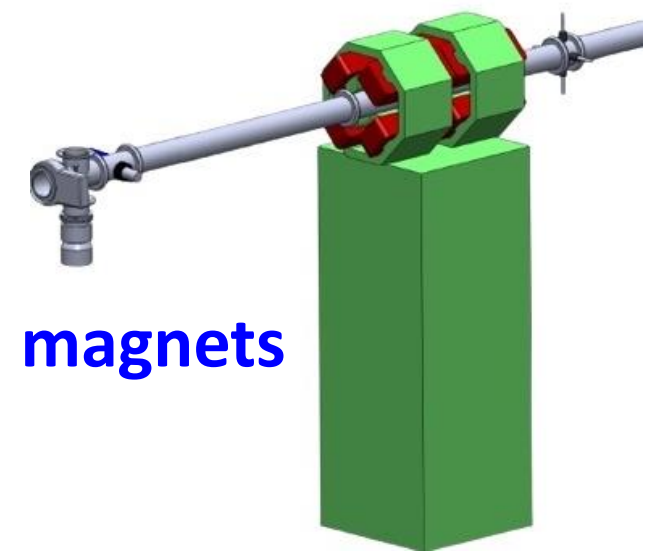
ISRS Collaboration meeting
November 25th, 2024



Consulta preliminar de mercado: CSIC CONSULTA 132

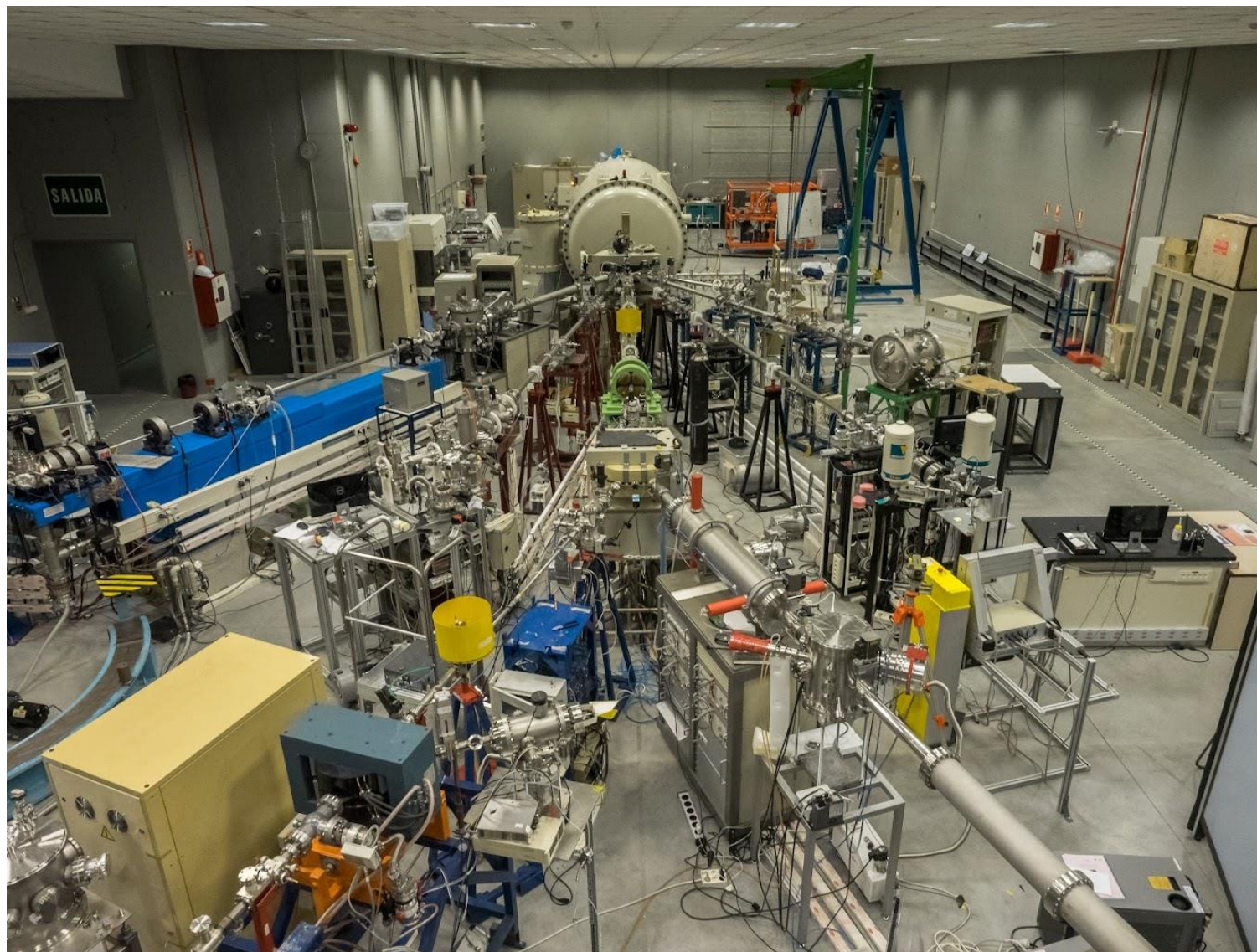
ADMINISTRACIÓN GENERAL DEL ESTADO > Ministerio de Ciencia, Innovación y Universidades > Secretaría General de Investigación > Consejo Superior de Investigaciones Científicas

Órgano de Contratación	Presidencia de la Agencia Estatal Consejo Superior de Investigaciones Científicas, M.P.
Estado	Publicada
Objeto de la consulta	Consulta preliminar relativa a la fabricación y suministro de 4 cuadrupolos magnéticos destinados al Instituto de Estructura de la Materia del CSIC. Financiado por la Unión Europea – NEXTGENERATIONEU por el Mecanismo de Recuperación y Resiliencia. CÓDIGO PROYECTO CIENTÍFICO: CIE2301005
Fecha de publicación	2024-09-17 11:35:30.664
Fecha de inicio de la consulta	17/09/2024
Fecha límite de respuesta	02/10/2024
Consulta abierta	SI
Dirección Internet para la presentación	

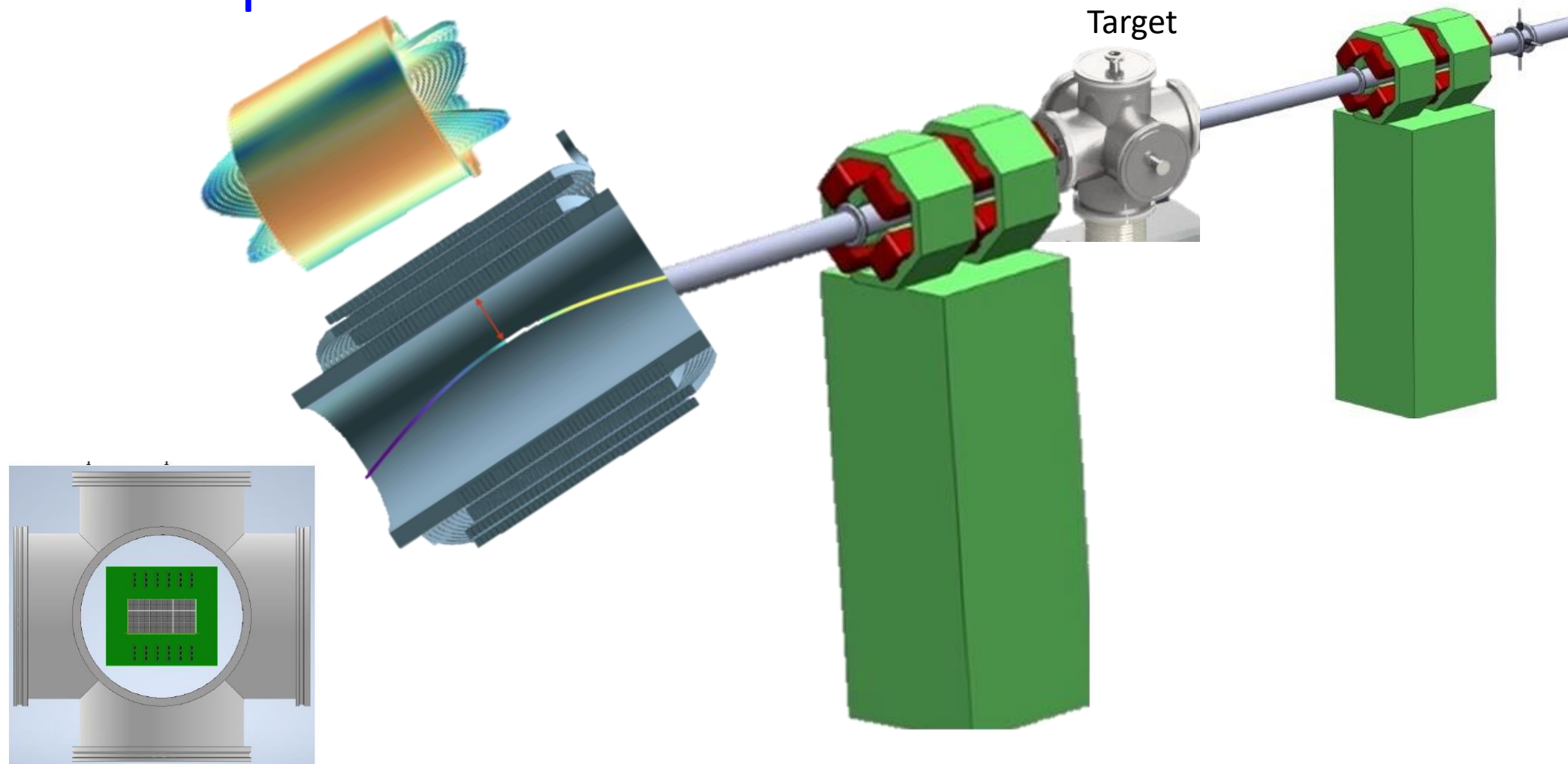


Quadrupole magnets

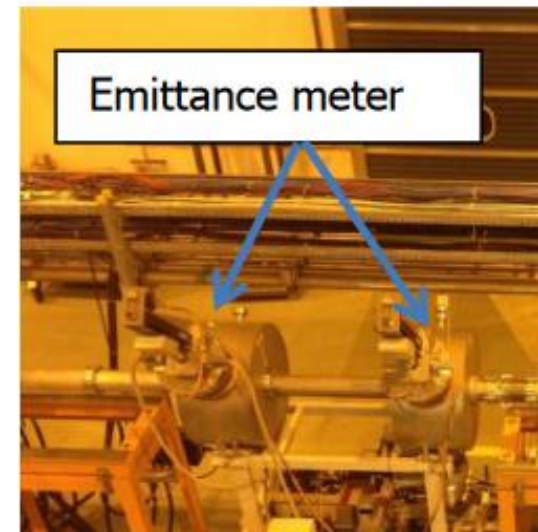
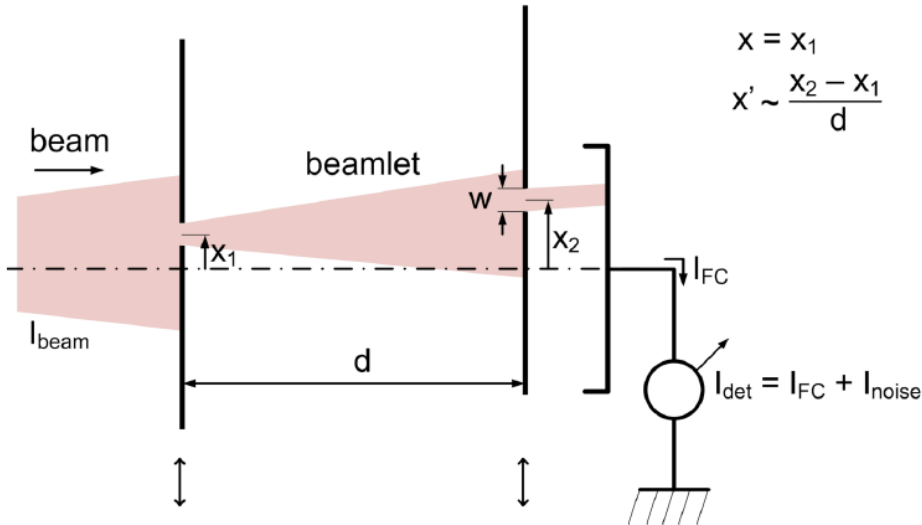
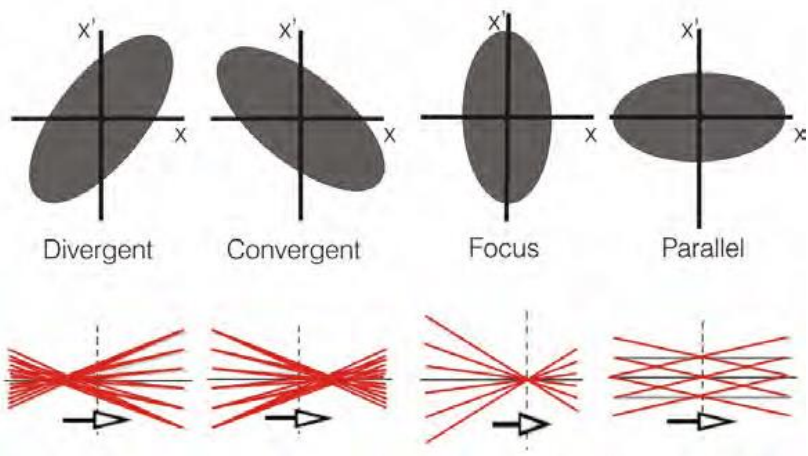
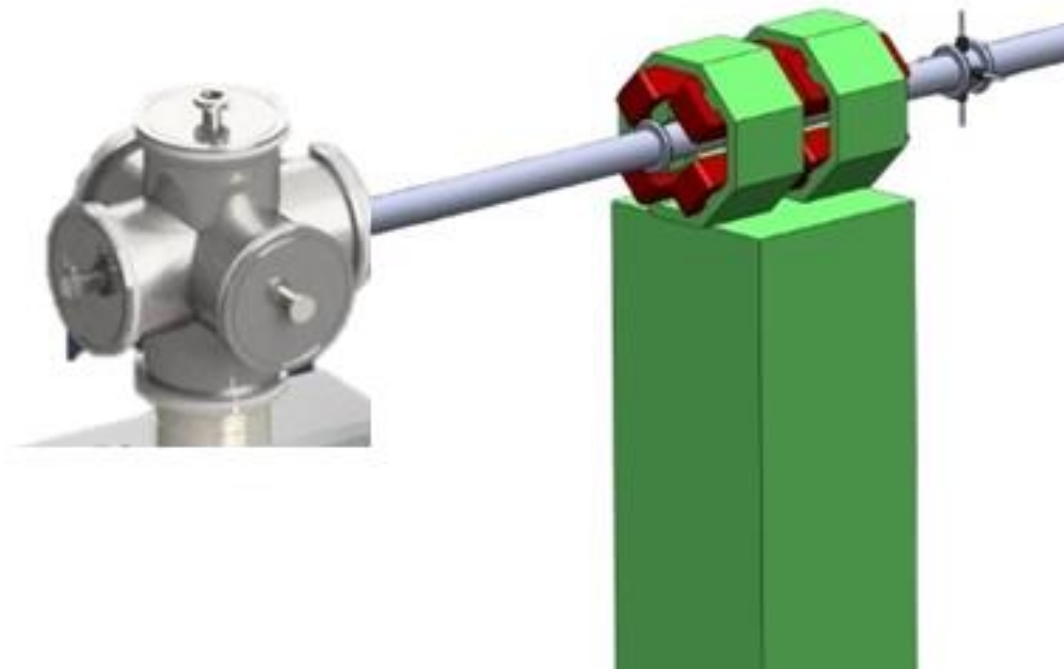
CMAM Madrid

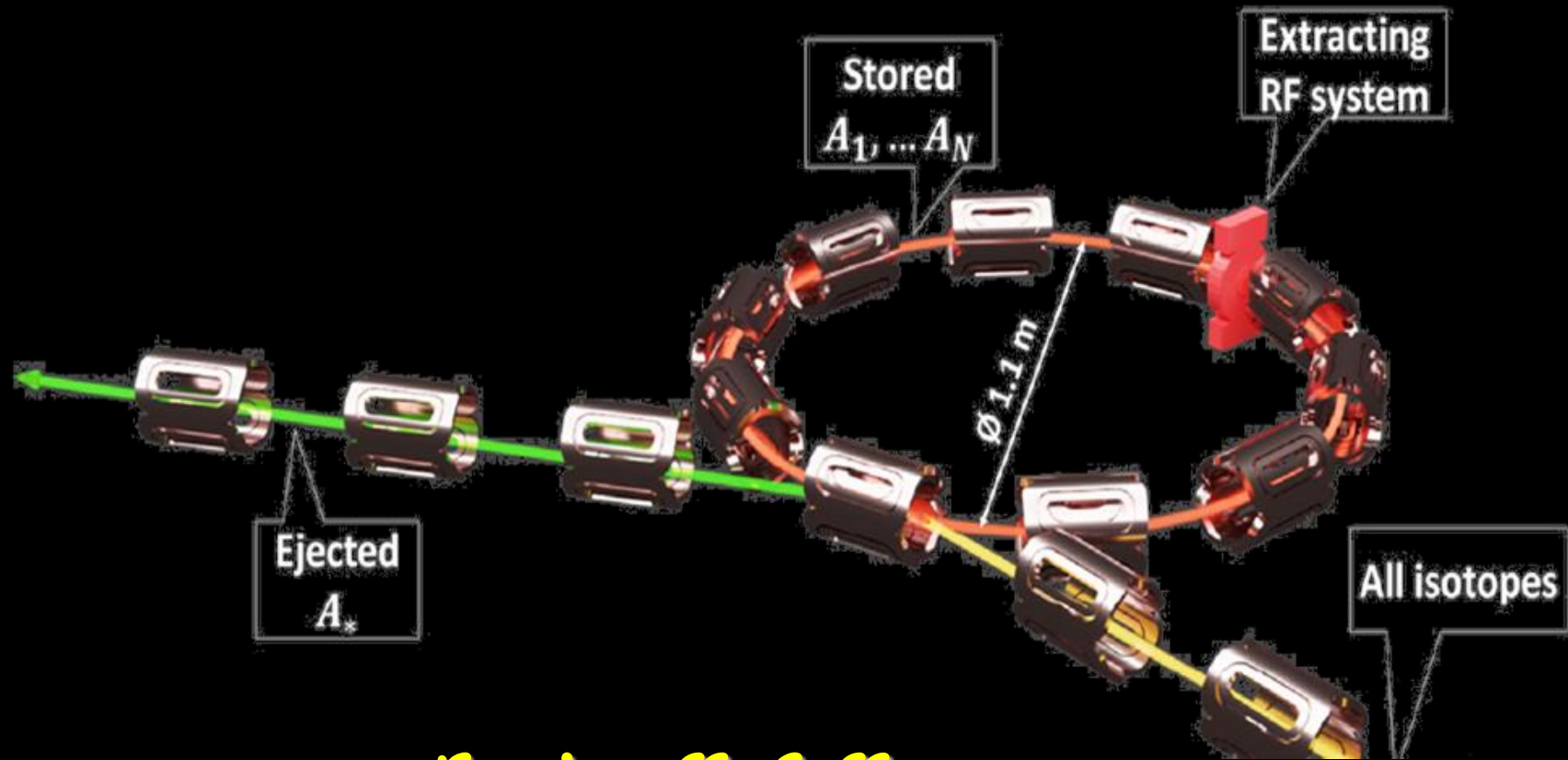


ISRS linear spectrometer



ISRS at CMAM : test of focussing





That's all folks