

cité
sciences
et industrie **conférences**

**Raconte-moi
le CERN**
70 ans d'exploration de l'infiniment petit

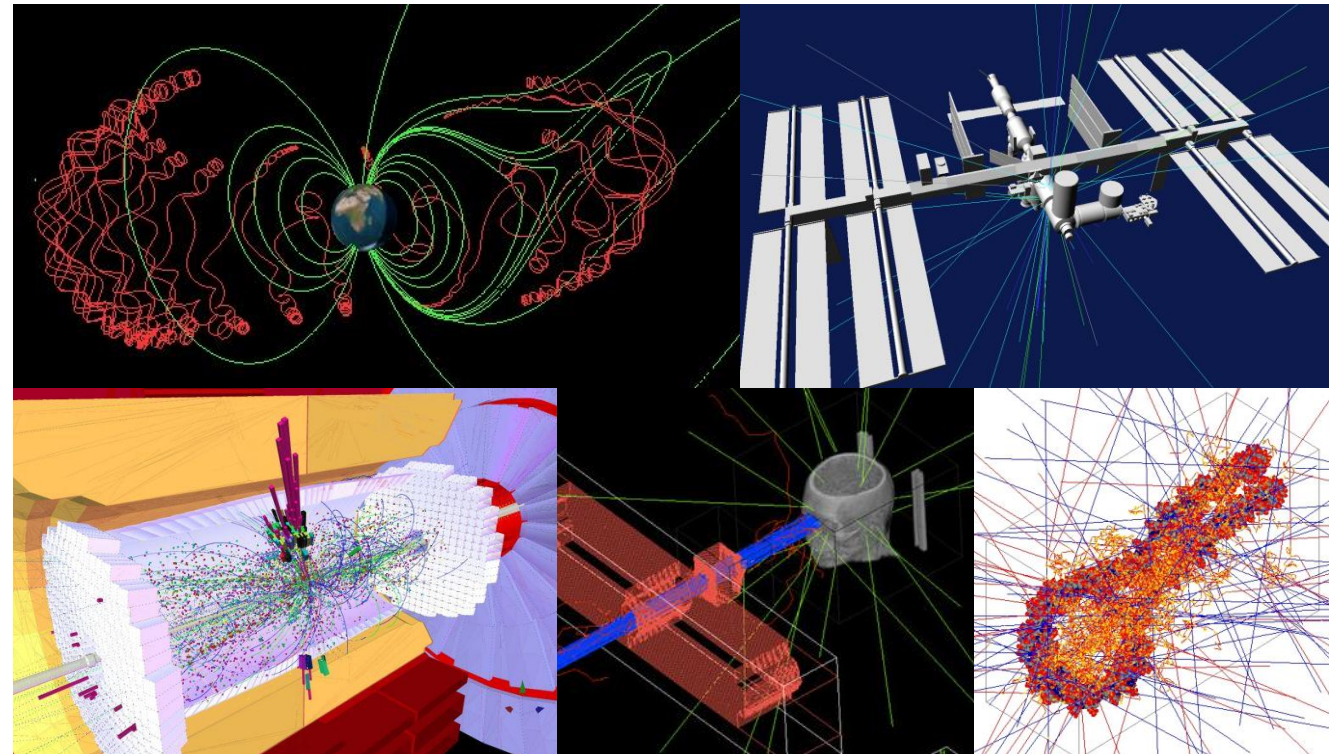
28—29 septembre 2024
de 10h à 19h

En partenariat avec

REPUBLIQUE FRANÇAISE
M> Porte de la Villette
cite-sciences.fr
#Conferences

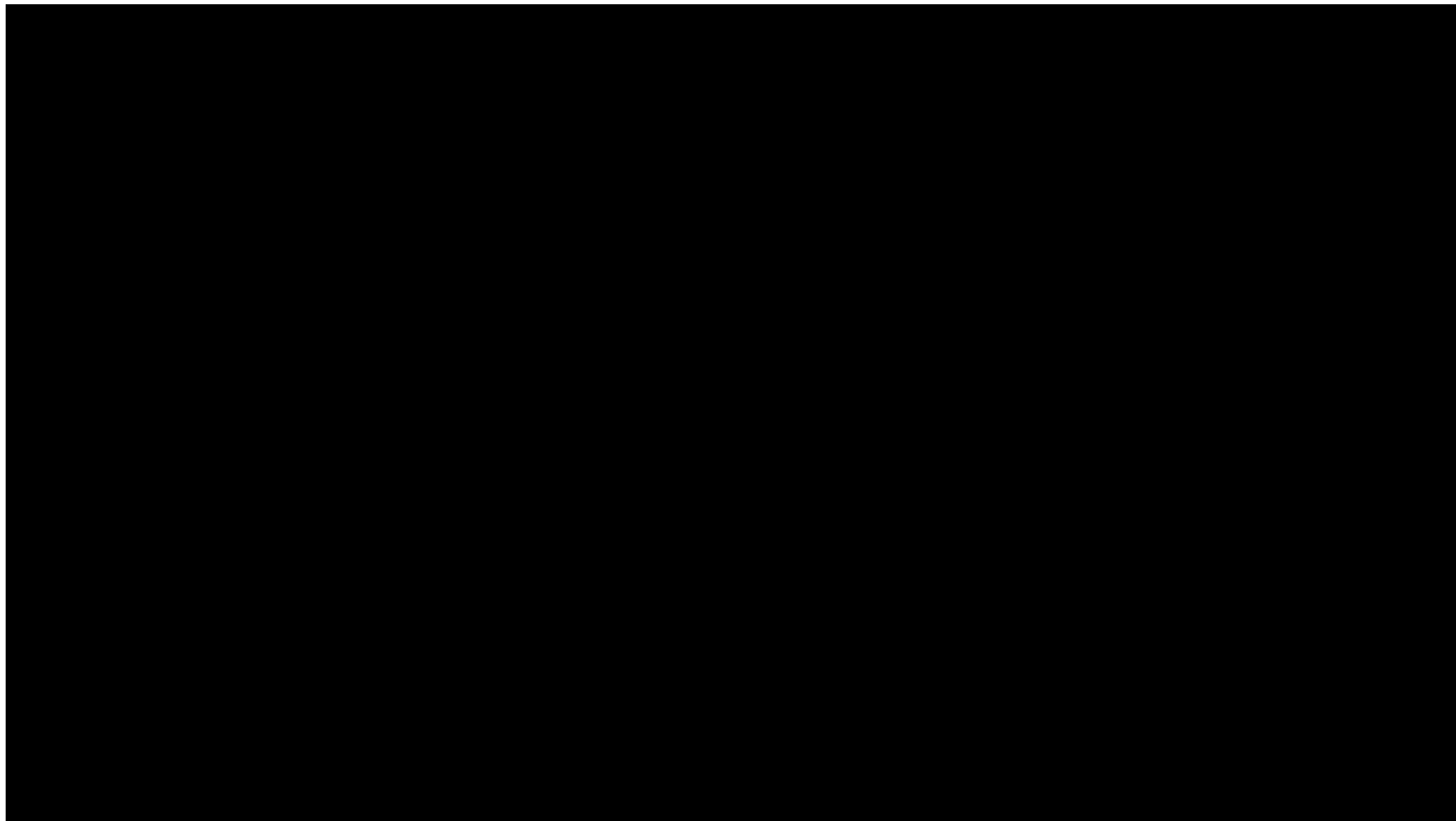
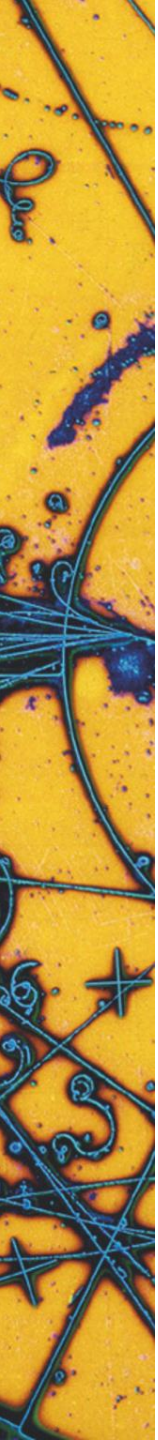
CEA CERN 70 ANS CERN CNRS SF Société Française de Physique

Simuler pour mieux concevoir et comprendre



En partenariat avec

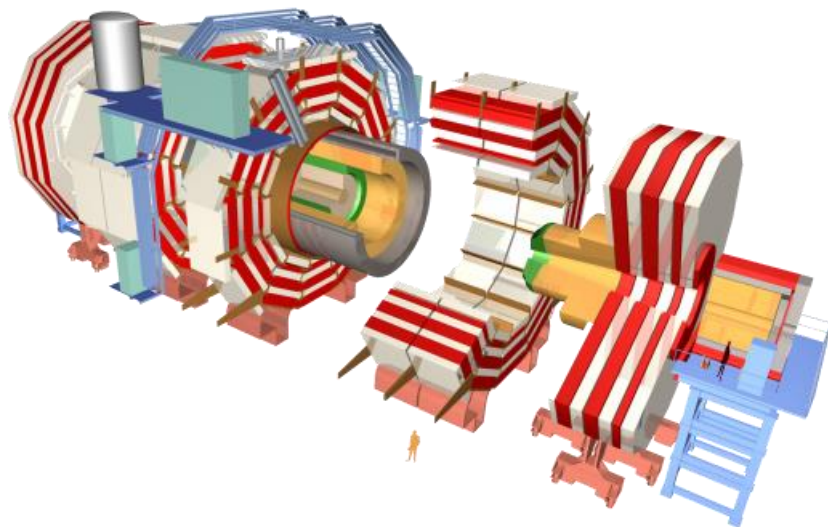




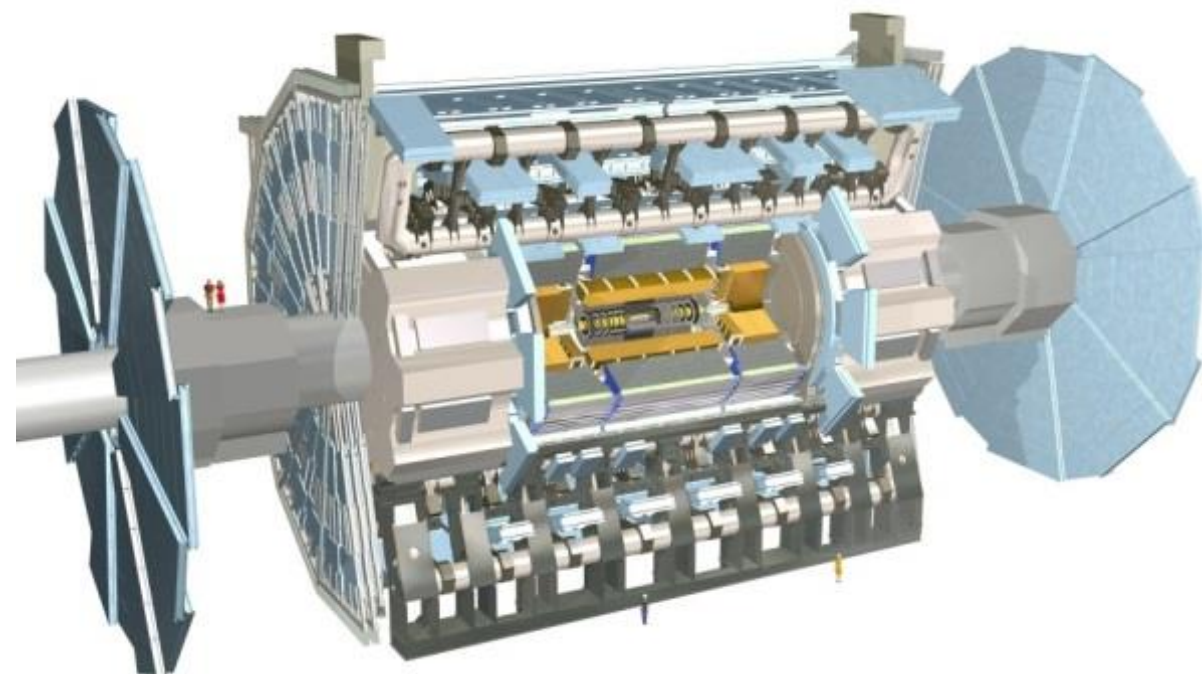
En partenariat avec



Le détecteur CMS



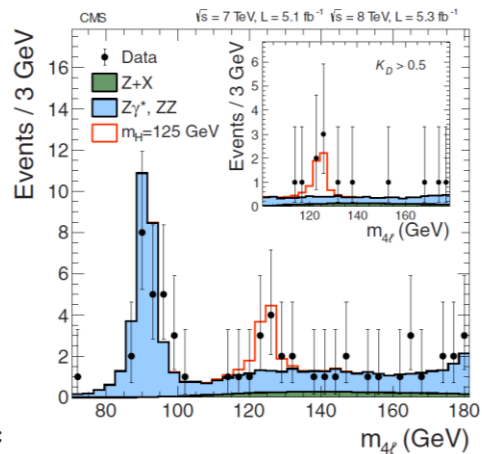
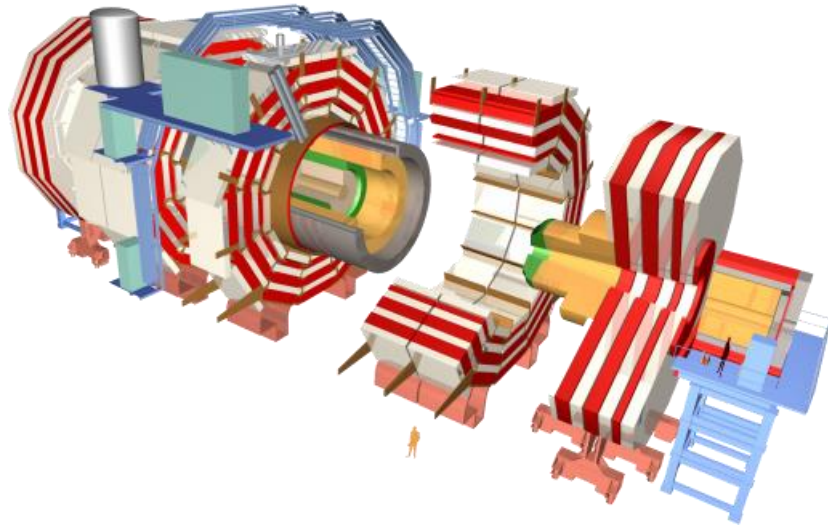
Le détecteur ATLAS



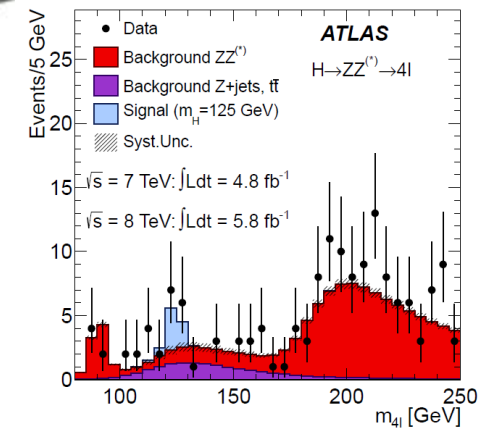
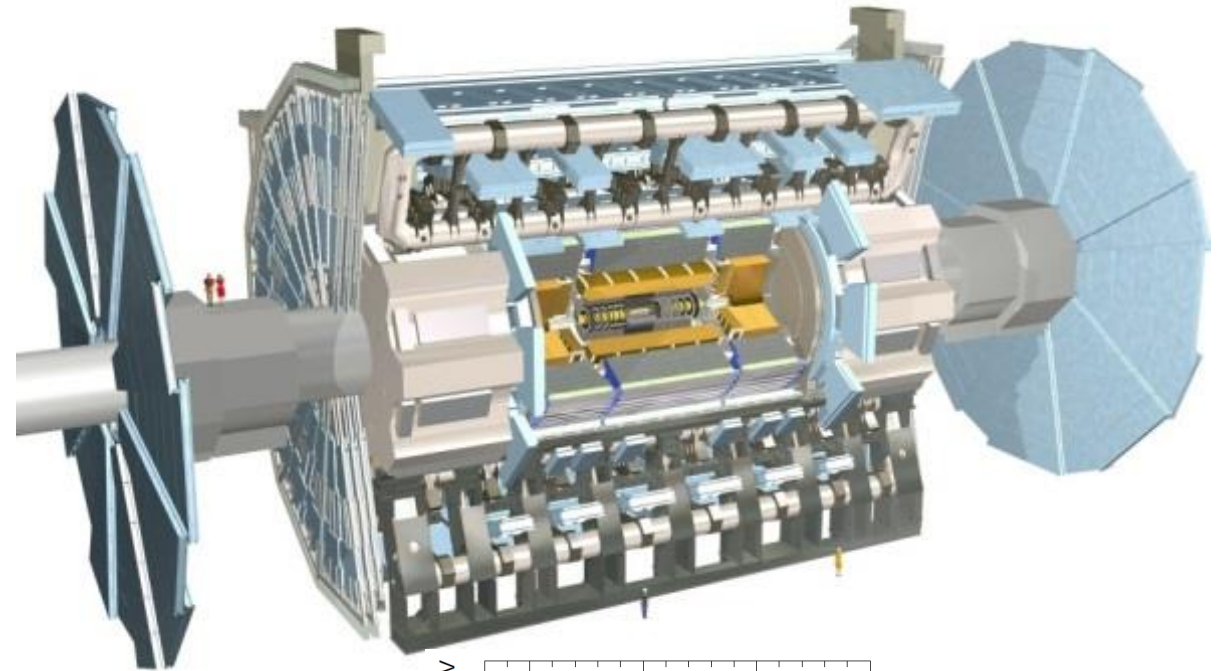
En partenariat avec



Le détecteur CMS



Le détecteur ATLAS



En partenariat avec



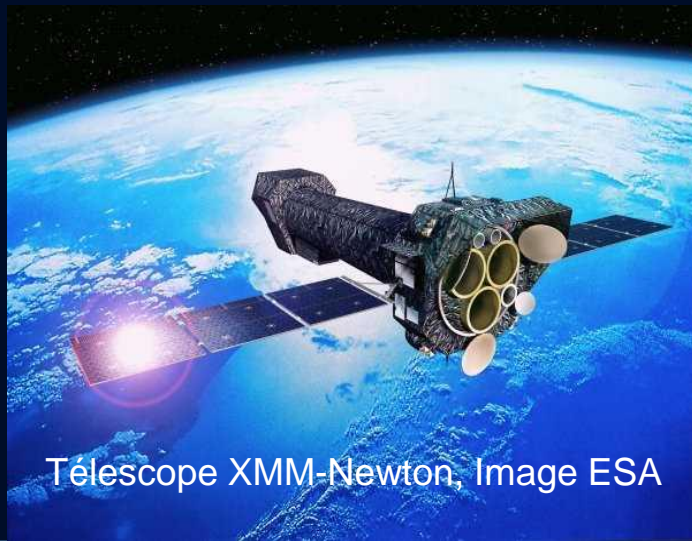
Comment marche une simulation ?

Historique des “GEANT”s (GEometry ANd Tracking)

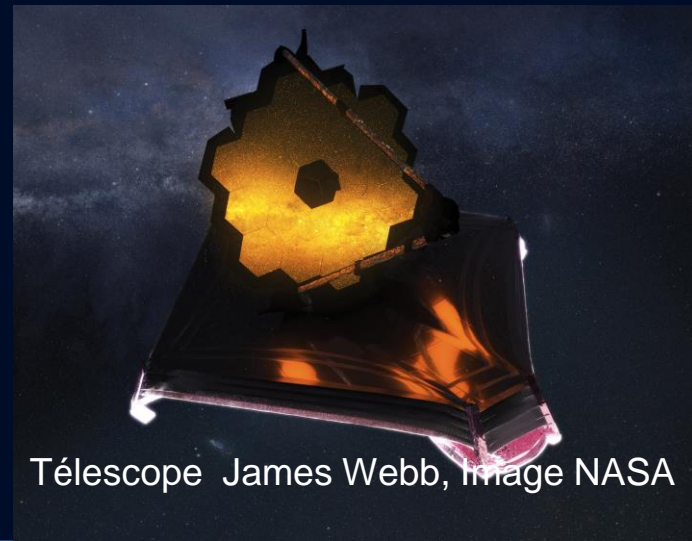
- GEANT, GEANT2, GEANT3
- **Geant4**

En partenariat avec

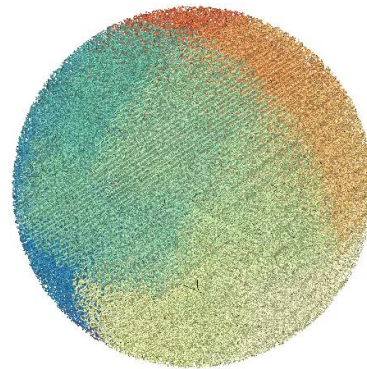




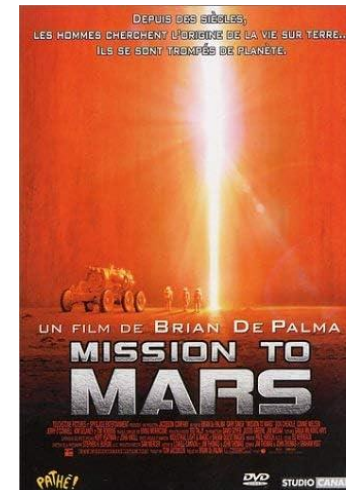
Télescope XMM-Newton, Image ESA



Télescope James Webb, Image NASA

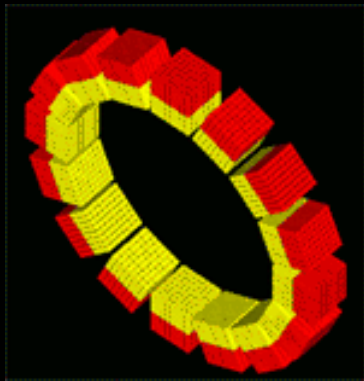


Nathanael Lampe, Geant4-DNA

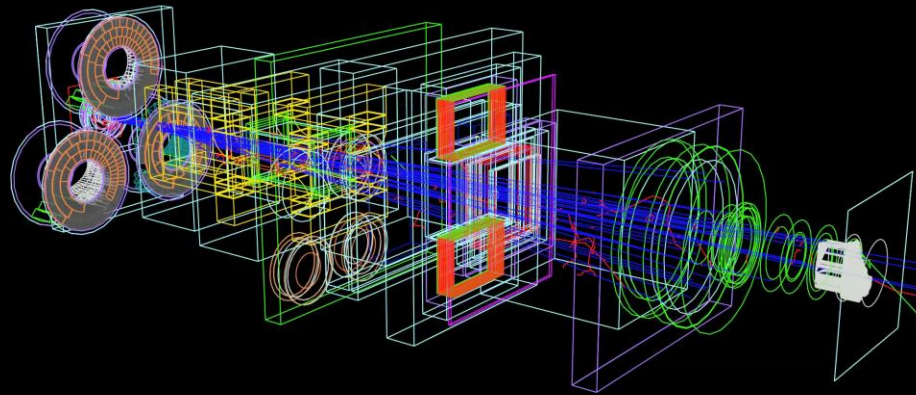


En partenariat avec





Animation OpenGATE



Vidéo par TOPAS, Joseph Perl

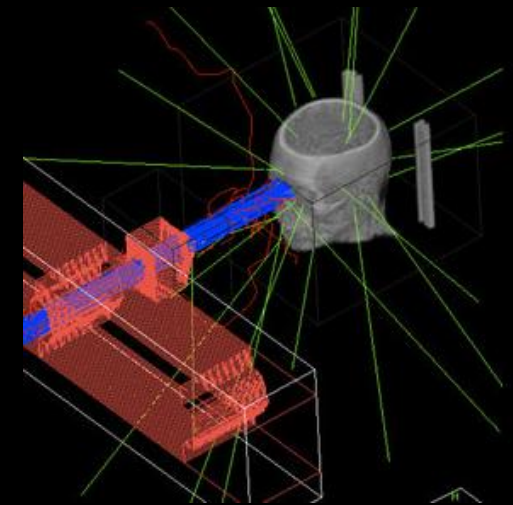
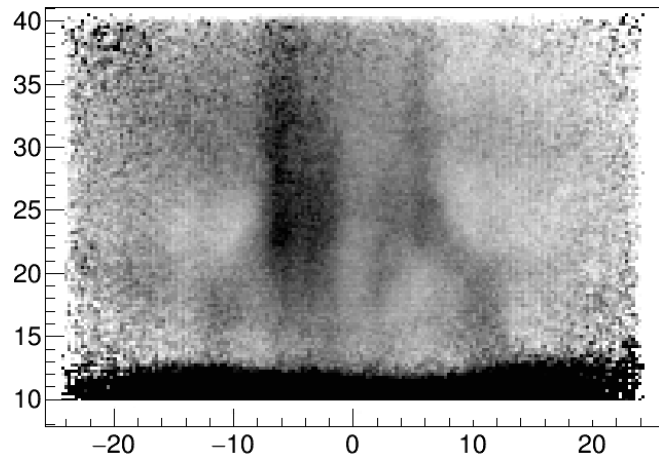


Image de gMocren

Image TEPCO
(Opérateur centrale Fukushima)



Images D. Attié & S. Procureur

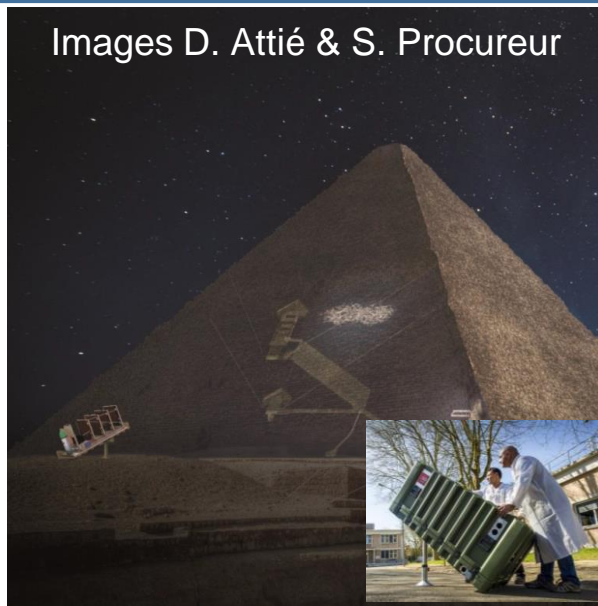
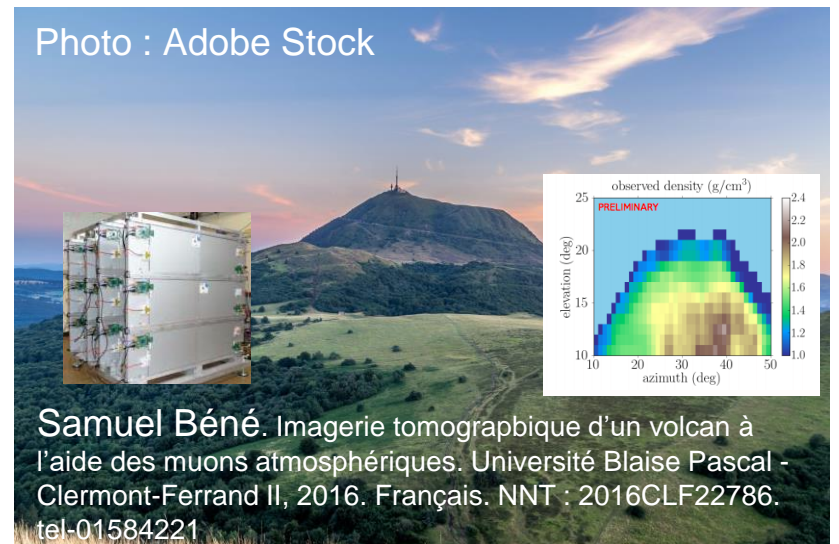


Photo : Adobe Stock



Merci !

En partenariat avec

