

Vue en plan 1:100

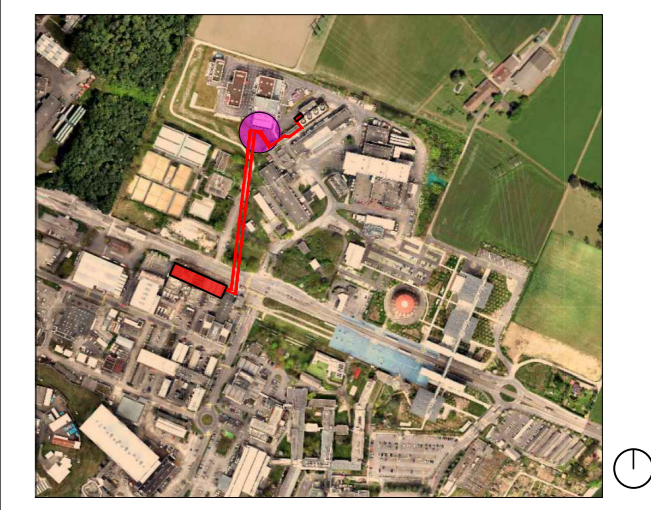
MAITRISE D'OUVRAGE
 Centre Européen pour la Recherche Nucléaire (CERN)
 Esplanade des Particules 1
 1211 Meyrin

MAITRISE D'OEUVRE

Architecte: ATELIER ARCHIPLEIN SARL
 Route de Meyrin 12A ; 1202 Genève
 T +41 22 910 44 61
 info@archiplein.com

Ingénieur civil: OÜ3, ingénieurs civils EPFL SIA AGI
 Av. Adrien Jeandin 31 ; 1226 Thônex
 T +41 22 349 89 48
 info@ou3.ch

Emetteur du document: ATELIER ARCHIPLEIN SARL
 Route de Meyrin 12A ; 1202 Genève
 T +41 22 910 44 61
 info@archiplein.com



CERN - P-36843-1
AUTORISATION DE CONSTRUIRE

Nom du document
Réseau de récupération de chaleur
 Fouille ouverte : Vue en plan, profils et coupes

N° de plan	Indice
RRC-A04-02	--

Dessinateur: OÜ3	Visa: AJ / YM	phase: Autor
Echelle: 1:100 - Coupes 1:20	Format: A2	date: 03.12.2024

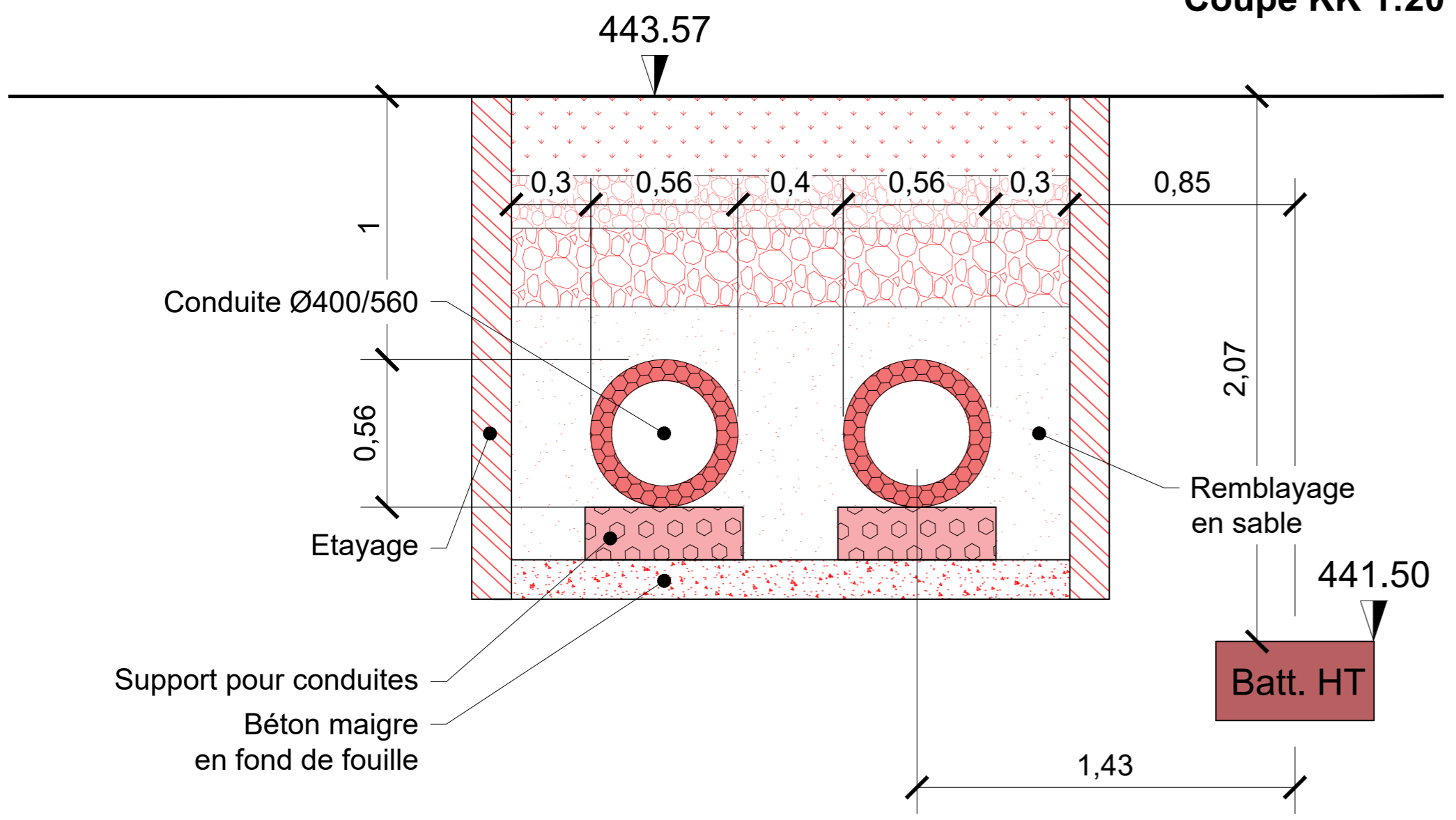
date	modifications	ind
03.12.2024	création	--

Remarques:
documents pour instruction, ne peuvent pas servir de plan d'exécution

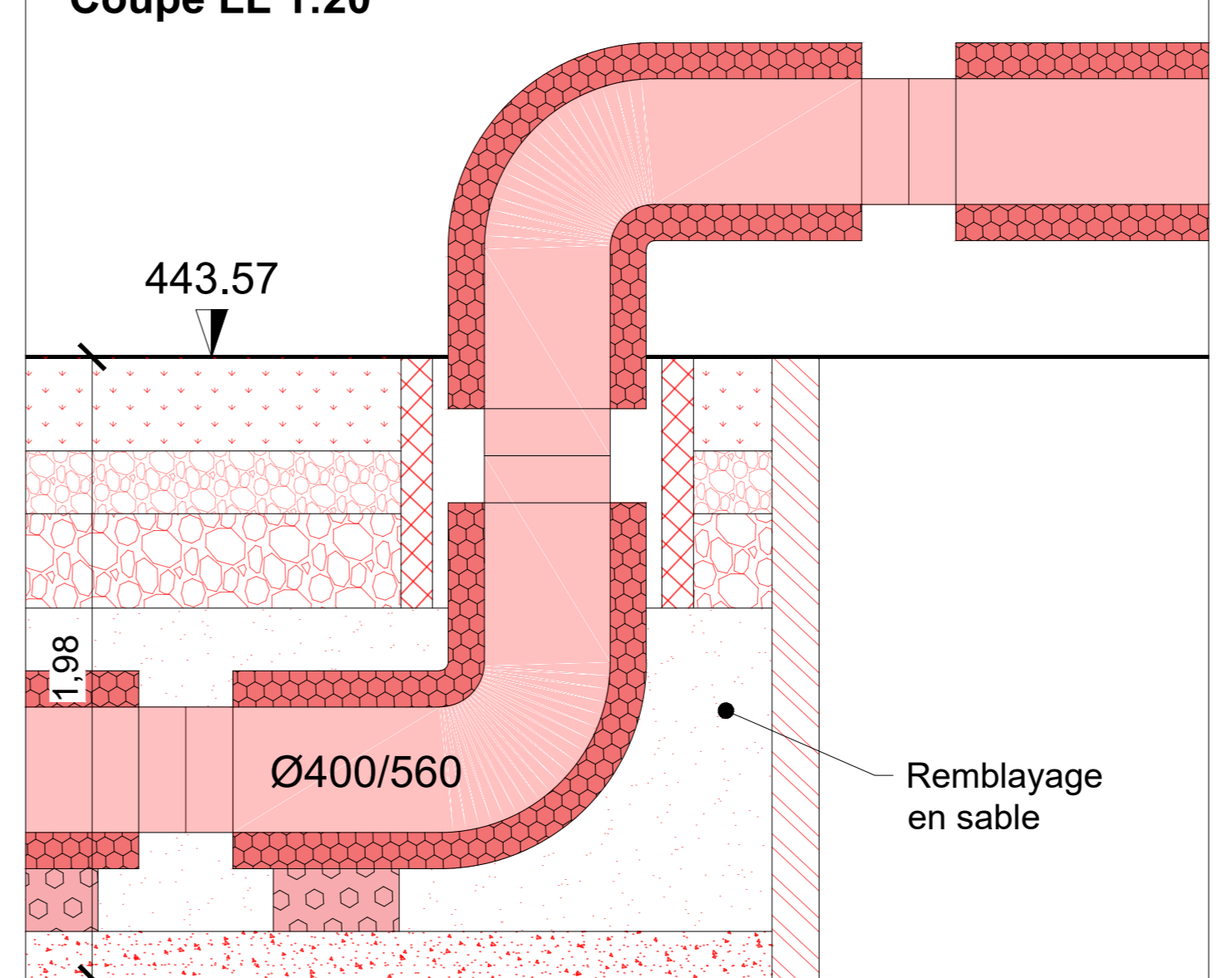
Parcelle
 15082

CERN 2160
 SITG 3504

Coupe KK 1:20



Coupe LL 1:20



- LEGENDE**
- Sites pollués SITG
 - Cadastre parcellaire
 - Tracé microtunnels
 - Canalisations EP
 - Electricité
 - Fibre optique, télécom
 - Gaz
 - Eau surchauffée
 - Eau potable
 - Galeries techniques
 - Zone boisée