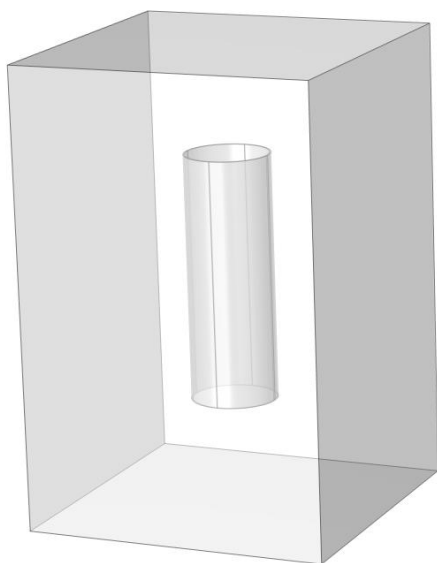
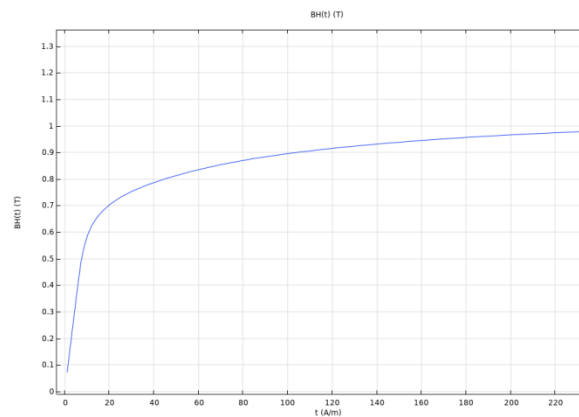


Экран 28x80мм толщина стенки 0,45 мм. Материал – Пермаллой
Второй экран из стали 197 мм длина
внутренний диаметр 30 мм
толщина стенки 2мм



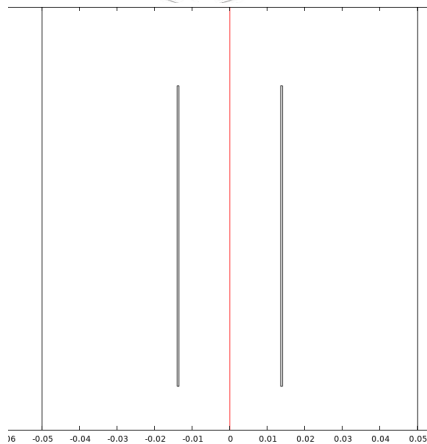
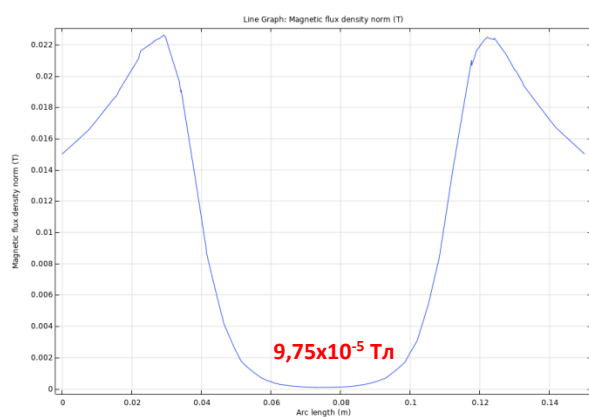
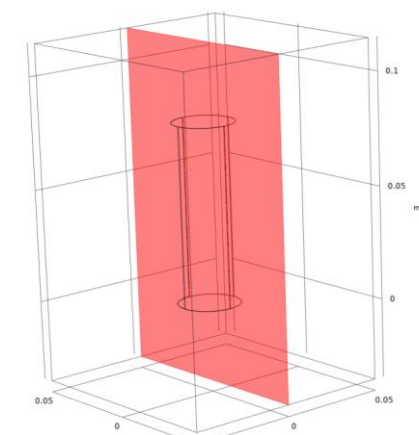
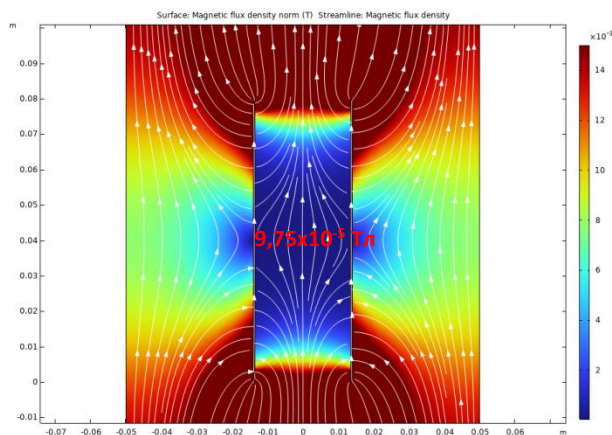
Геометрия задачи



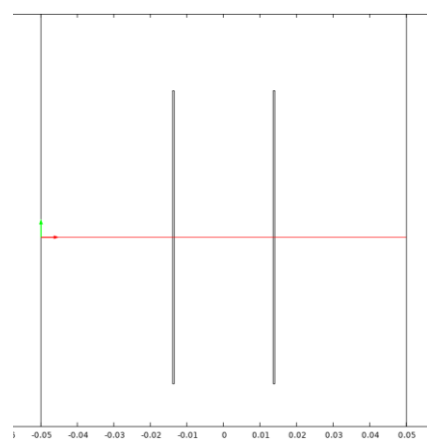
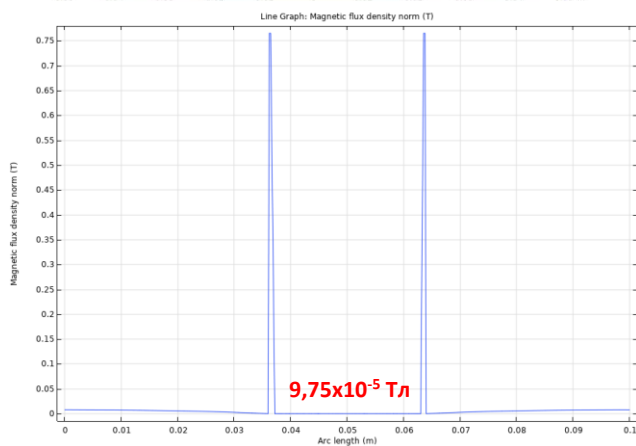
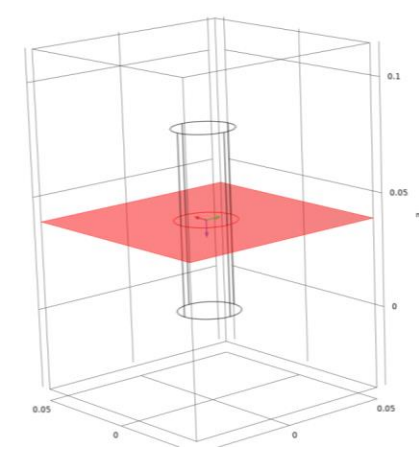
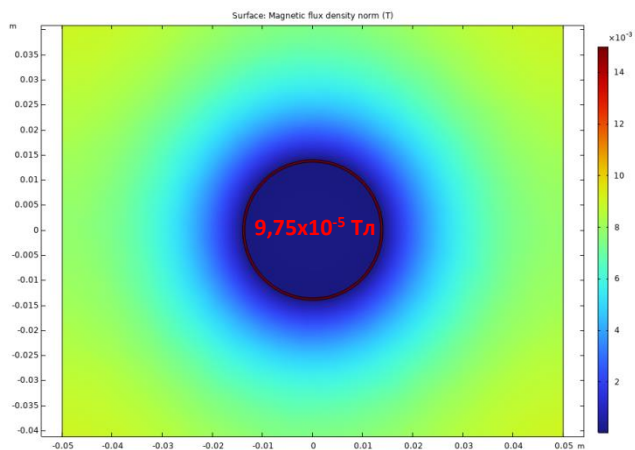
Зависимость $B(H)$ для пермаллоя

Экранирование продольного поля 150 Э

Продольное сечение

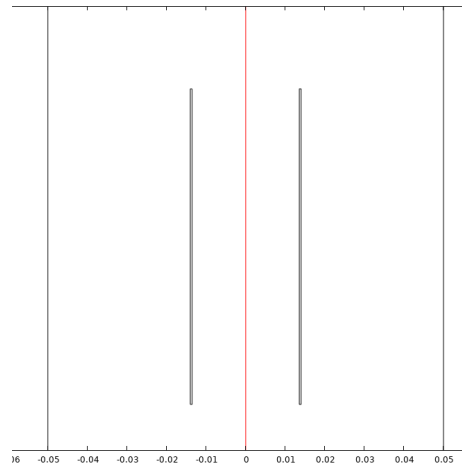
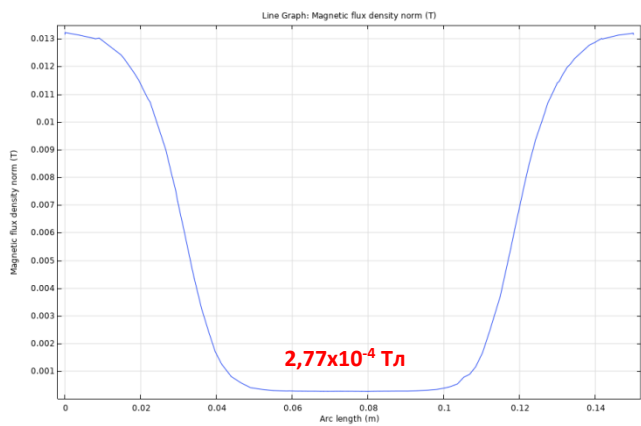
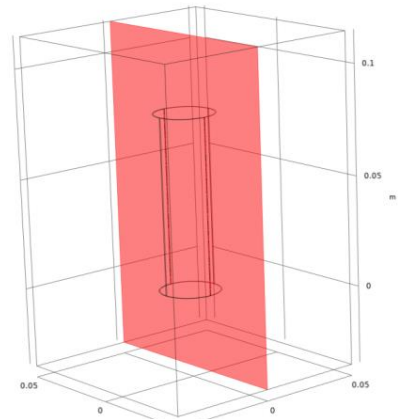
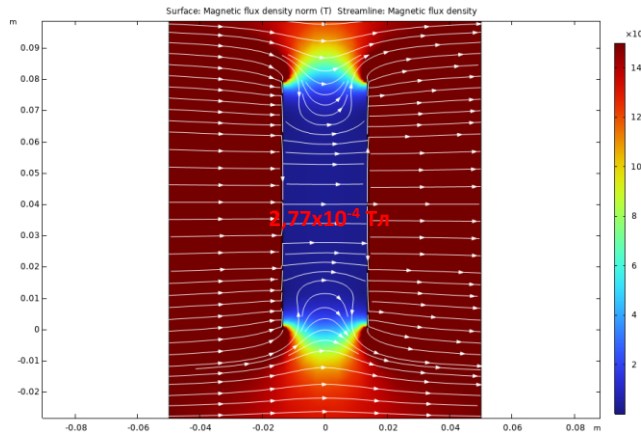


Поперечное сечение

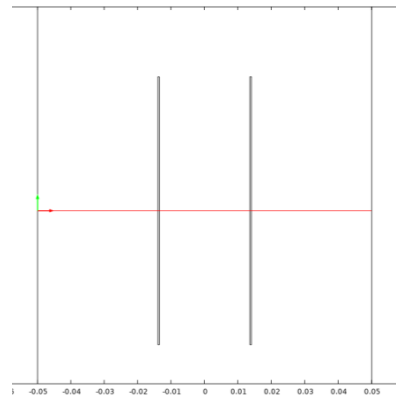
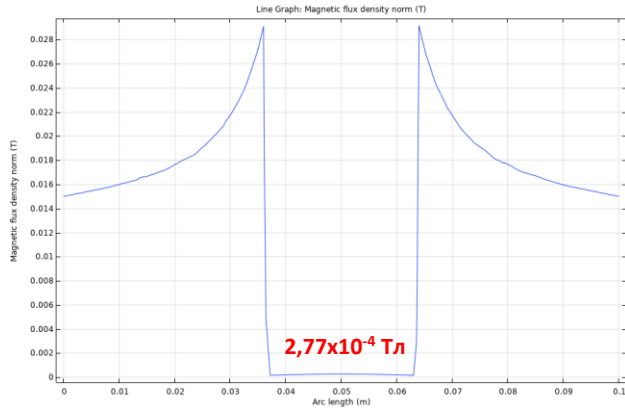
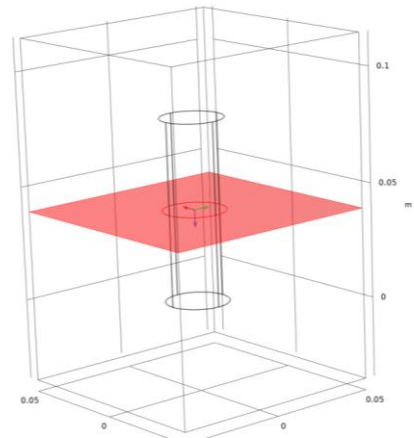
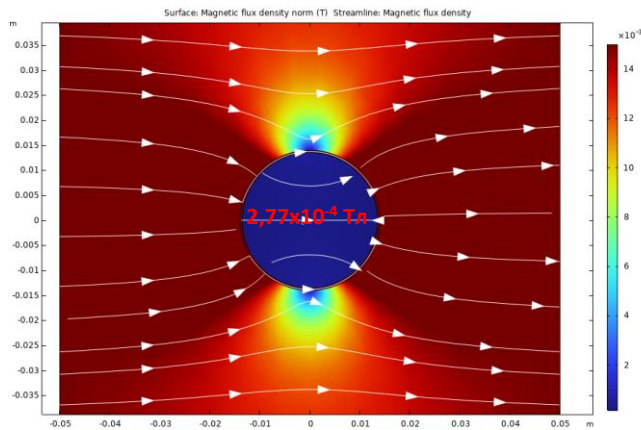


Экранирование поперечного поля 150 Э

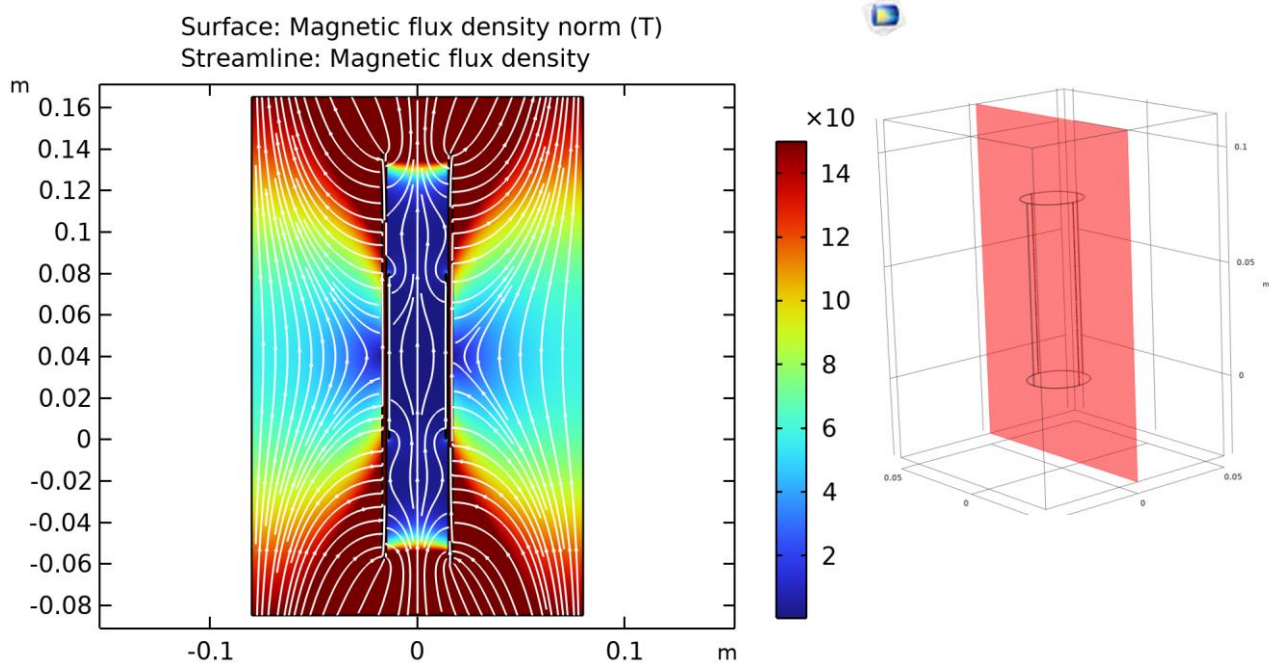
Продольное сечение



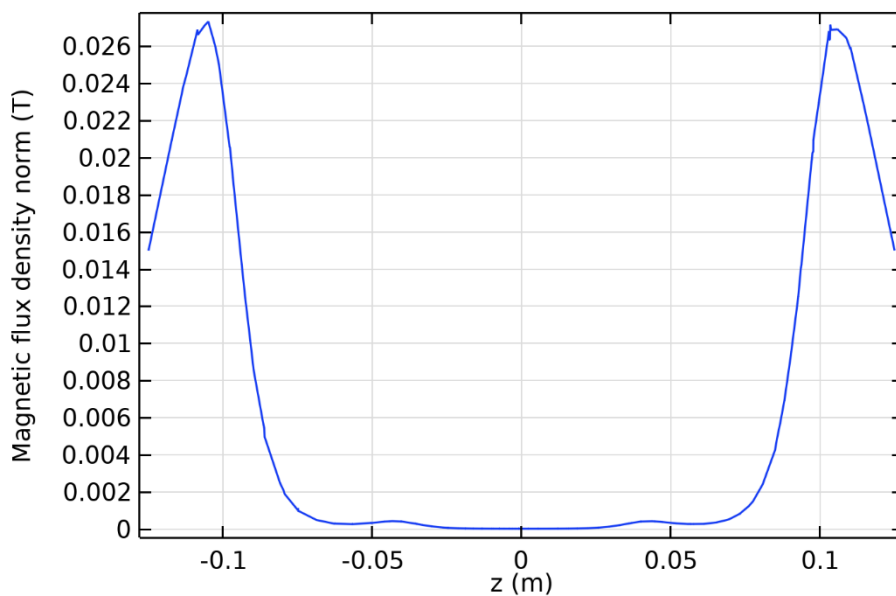
Поперечное сечение

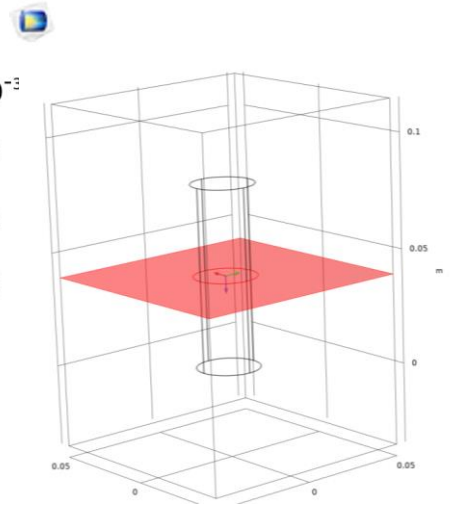
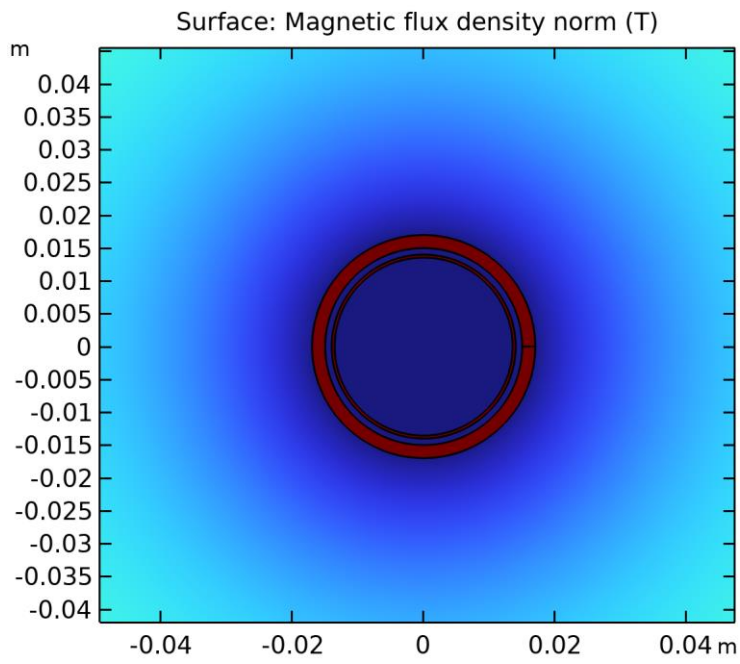


Экранирование продольного поля 150 Э

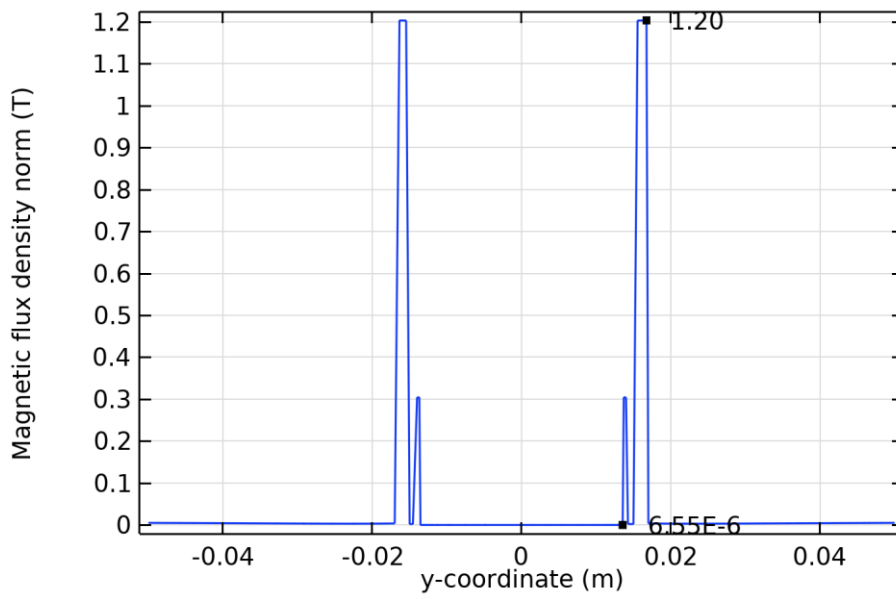


Line Graph: Magnetic flux density norm (T)

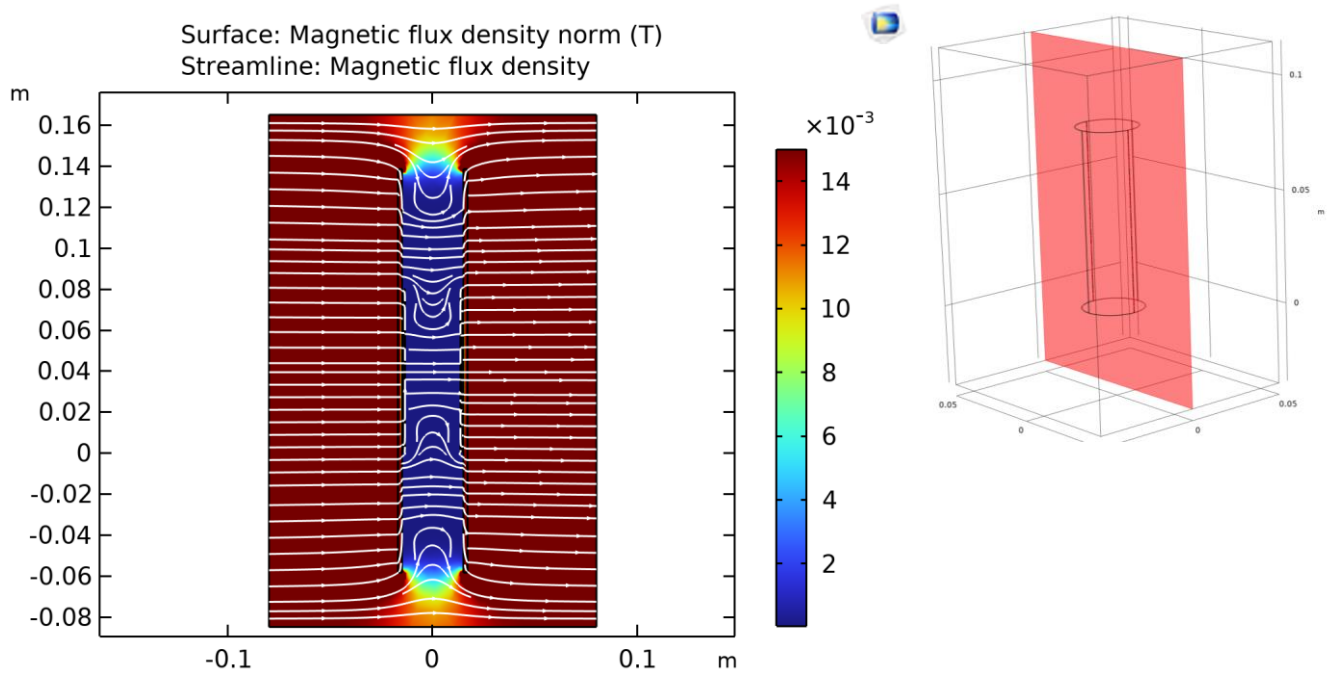




Line Graph: Magnetic flux density norm (T)



Экранирование поперечного поля 150 Э



Line Graph: Magnetic flux density norm (T)

