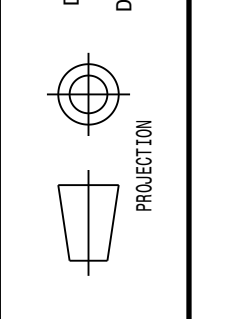


DESIGN RESPONSIBILITY SERVICES
DRAWING, PROJECT, AND CONSTRUCTION
MANAGEMENT SERVICES
FOR THE PROJECT OF THE UNIVERSITY OF
SOUTH ALABAMA
300 UNIVERSITY BLVD., SUITE 1000, MOBILE, AL 36688
TEL: 251-938-2000 FAX: 251-938-2001
WWW.USACONSULTANTS.COM



PT 1	SCALE	DRAWN	S. MARIDOR 2015-05-11
	1:100	CONTROLLED	
PT1		RELEASED	
		APPROVED	
		CAD Document Number	STD680584_02
		REPLACES	
NON VALID FOR EXECUTION	UNIT	STATE	NO.
NOT VALID FOR EXECUTION	-	0	

AT SEA LEVEL : 440.25 m

SLOPE 1.23%

X = 49000
Y = 175000
Z = 11000

X = 0
Y = 0
Z = 0
IP 1 AT SEA LEVEL :
359.039 m

K-K
1:100

C-C
1:100

I
1:100

X = 0
Y = 0
Z = 0

POINT 2

POINT 8

INSIDE LHC RING

X = 49000
Y = 175000
Z = 11000

X = 46000
Y = -162415
Z = 7386.46

X = 46000
Y = -79000
Z = 8417.27

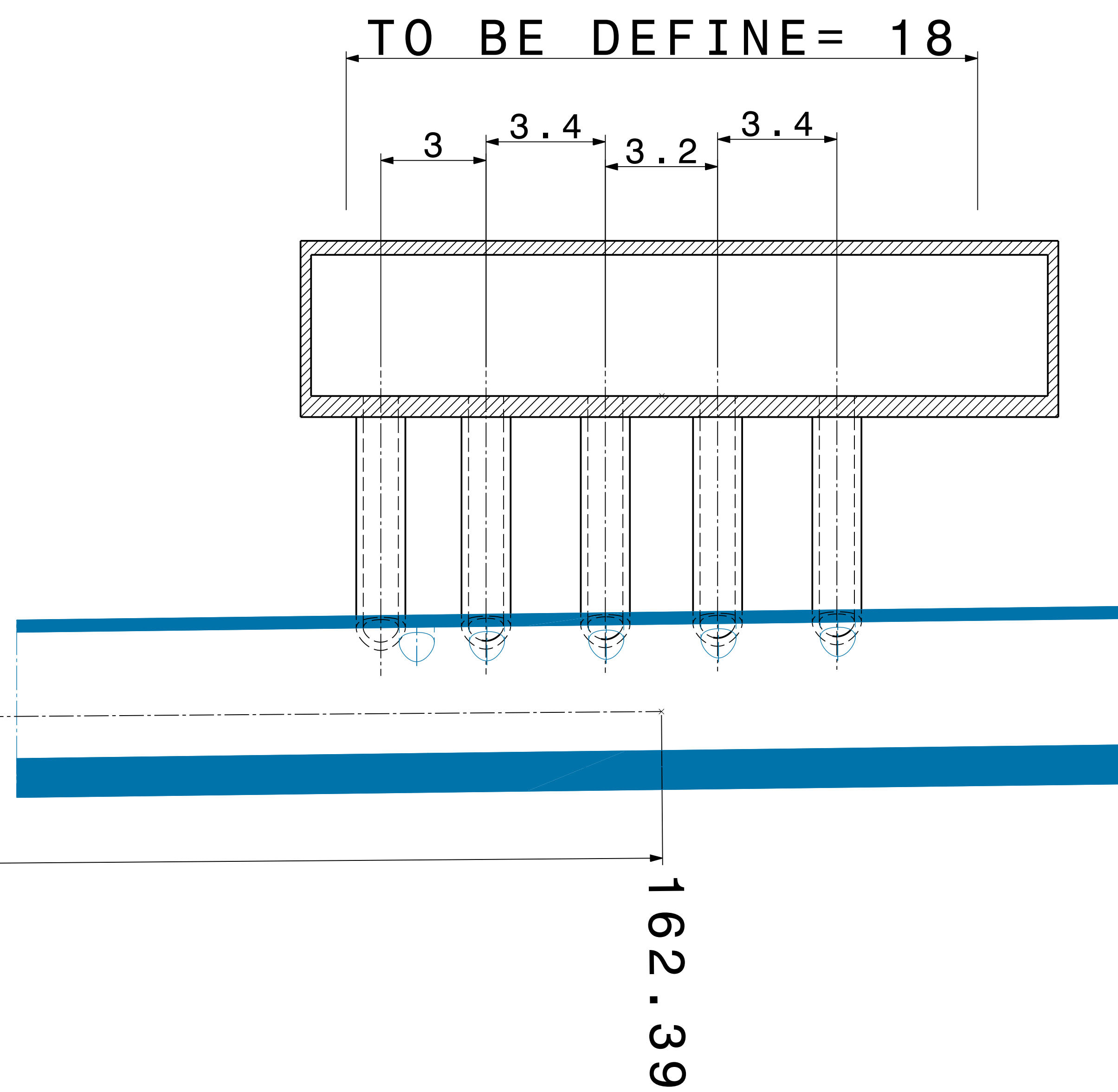
X = 46000
Y = 77500
Z = 10351.23

X = 46000
Y = 130000
Z = 11000

X = 49000
Y = 175000
Z = 11000

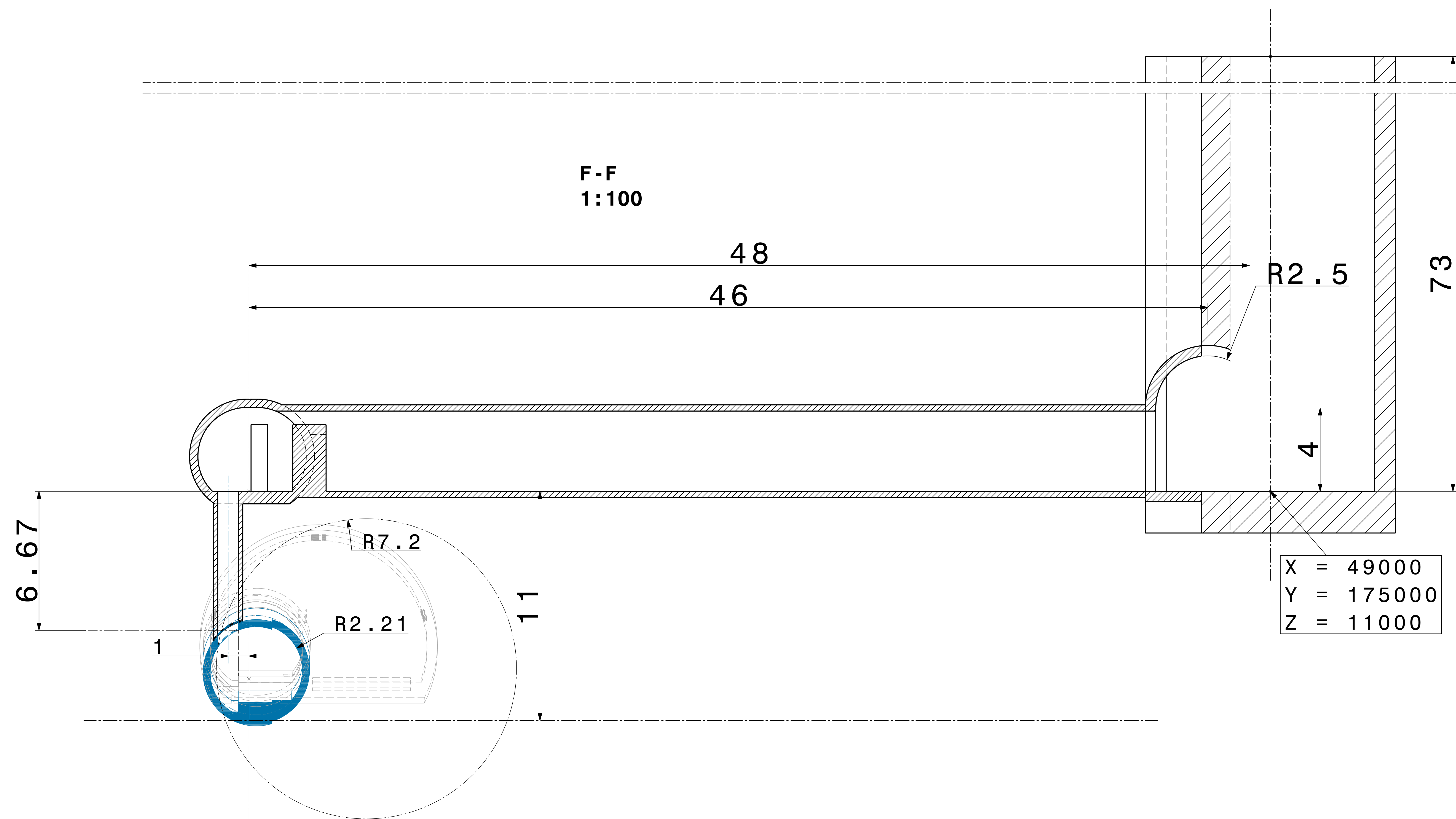
PT 1	SCALE	DRAWN	S. MARIDOR/2015-05-11
PT 1	1:100	CONTROLLED	
		RELEASED	
		APPROVED	
		CAD Document Number	ST0680584_02
		REPLACES	
NON VALABLE POUR EXECUTION NOT VALID FOR EXECUTION		DATE	0

CONSULTER: S. MARIDOR
 ARCHITECTURE
 1000, RUE DE LA SERRAVALLE
 1000 MONTREAL, QUEBEC H3G 1Z4
 TEL: 514 392-1111
 WWW.SMARIDOR.COM



J-J
1:100

F-F
1:100



X = 0
Y = 0
Z = 0

X = 46000
Y = -162415
Z = 7386.46

X = 46000
Y = -79000
Z = 8417.27

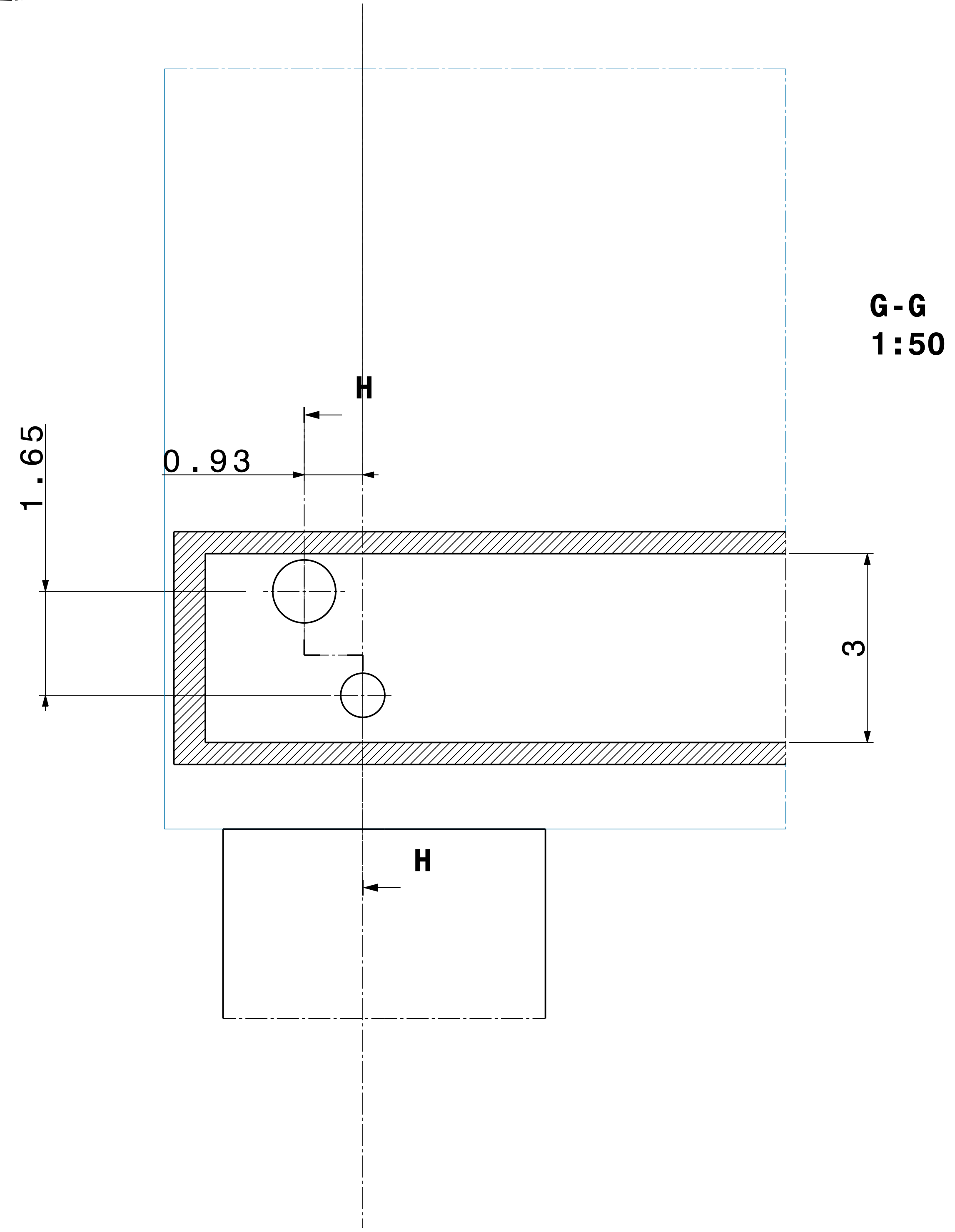
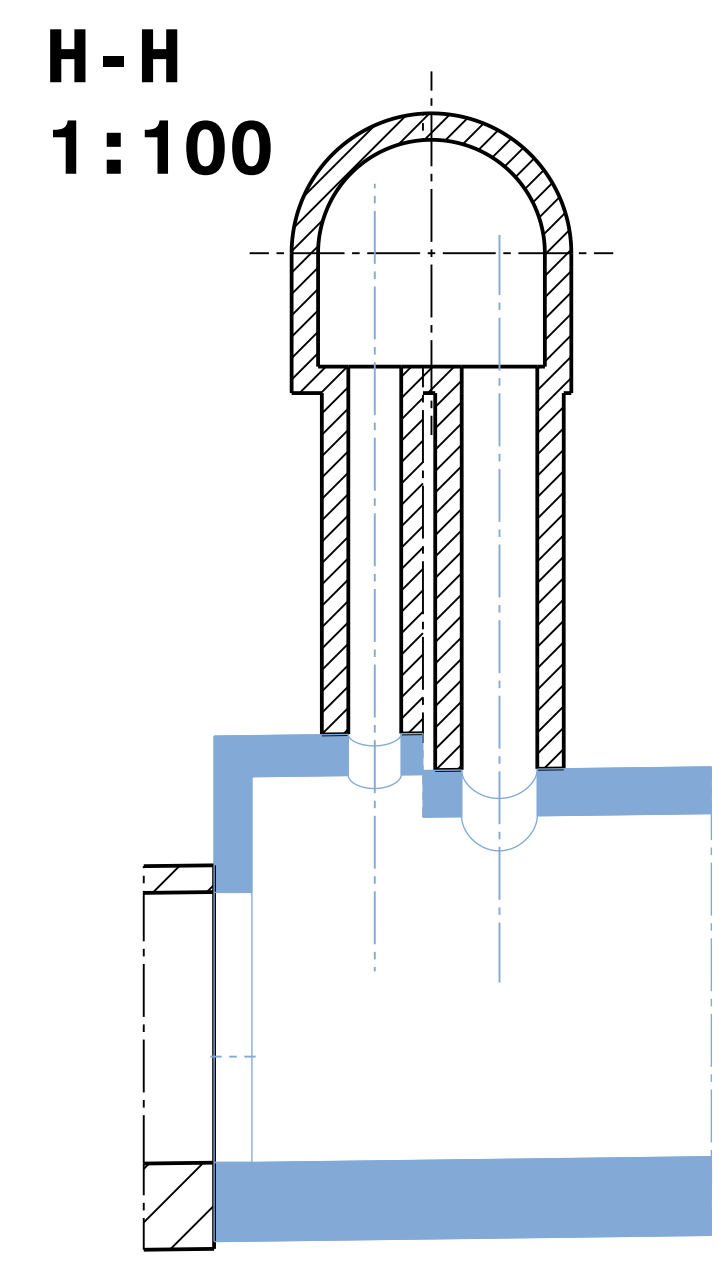
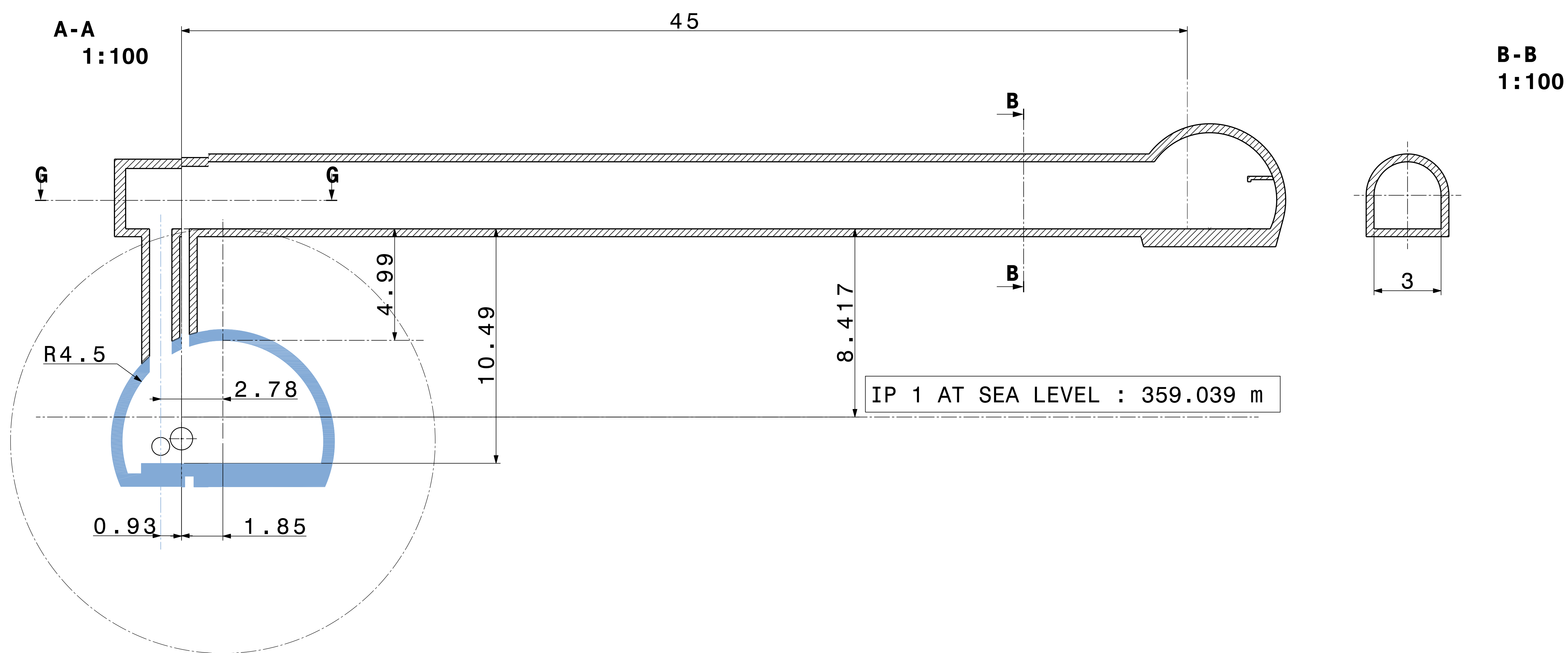
X = 46000
Y = 77500
Z = 10351.23

X = 46000
Y = 130000
Z = 11000

X = 49000
Y = 175000
Z = 11000

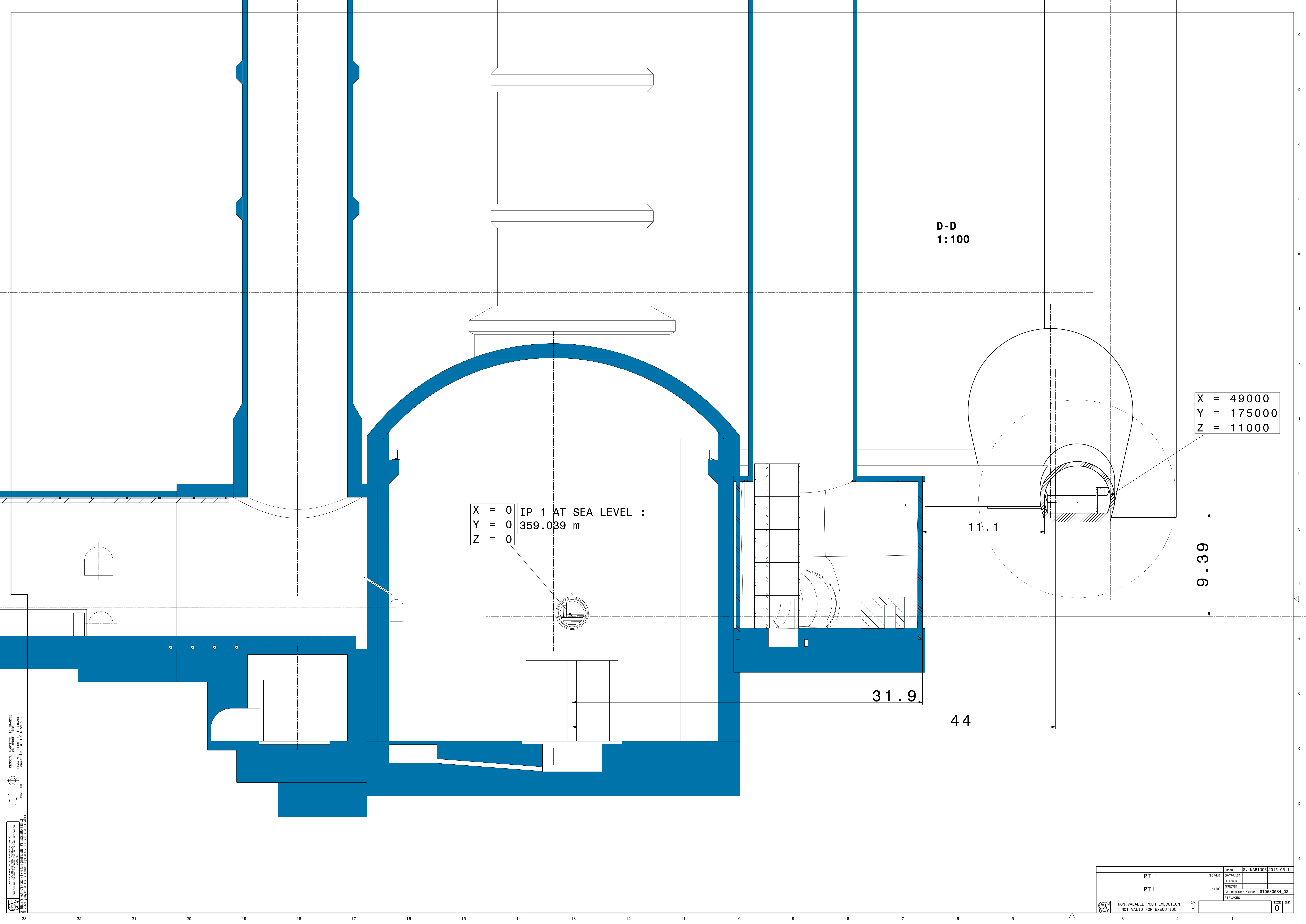
PT 1		SCALE	1:100	DRAWN	S. MARIDOR	2015-05-11
PT1		CONTROLLED		RELEASED		
		APPROVED		CAD Document Number	ST0680584_02	
		REPLACES				
NON VALABLE POUR EXECUTION NOT VALID FOR EXECUTION		DATE	-	SIZE	A0	1/0

DESIGNED BY: S. MARIDOR
 DRAWING NUMBER: ST0680584_02
 DATE: 2015-05-11
 SCALE: 1:100
 SHEET: 0



PT 1 PT1	SCALE	1:100	DRAWN: S. MARIDOR 2015-05-11
	CONTROLLED		
	APPROVED		
	CAD Document Number: ST0680584_02 REPLACES:		
NON VALABLE POUR EXECUTION NOT VALID FOR EXECUTION		SHEET: 0 OF: 0	DATE: 0

DESIGNED BY: S. MARIDOR
 CHECKED BY: S. MARIDOR
 APPROVED BY: S. MARIDOR
 DATE: 2015-05-11
 PROJECT: ST0680584_02



D-D
1:100

X = 49000
Y = 175000
Z = 11000

X = 0 IP 1 AT SEA LEVEL :
Y = 0 359.039 m
Z = 0

11.1

9.39

31.9

44

DESENHO, REDUÇÃO E TOLERÂNCIAS
 DE ACORDO COM O NBR 10142
 DESENHO DE MÁQUINAS
 DE ACORDO COM O NBR 10143
 DESENHO DE TUBOS E TANQUES
 DE ACORDO COM O NBR 10144
 DESENHO DE ENGENHARIA
 DE ACORDO COM O NBR 10145
 DESENHO DE ARQUITETURA
 DE ACORDO COM O NBR 10146
 DESENHO DE INSTALAÇÃO
 DE ACORDO COM O NBR 10147
 DESENHO DE PONTES E ESTRUTURAS
 DE ACORDO COM O NBR 10148
 DESENHO DE MÁQUINAS E EQUIPAMENTOS
 DE ACORDO COM O NBR 10149
 DESENHO DE MÁQUINAS E EQUIPAMENTOS
 DE ACORDO COM O NBR 10150
 DESENHO DE MÁQUINAS E EQUIPAMENTOS
 DE ACORDO COM O NBR 10151
 DESENHO DE MÁQUINAS E EQUIPAMENTOS
 DE ACORDO COM O NBR 10152
 DESENHO DE MÁQUINAS E EQUIPAMENTOS
 DE ACORDO COM O NBR 10153
 DESENHO DE MÁQUINAS E EQUIPAMENTOS
 DE ACORDO COM O NBR 10154
 DESENHO DE MÁQUINAS E EQUIPAMENTOS
 DE ACORDO COM O NBR 10155
 DESENHO DE MÁQUINAS E EQUIPAMENTOS
 DE ACORDO COM O NBR 10156
 DESENHO DE MÁQUINAS E EQUIPAMENTOS
 DE ACORDO COM O NBR 10157
 DESENHO DE MÁQUINAS E EQUIPAMENTOS
 DE ACORDO COM O NBR 10158
 DESENHO DE MÁQUINAS E EQUIPAMENTOS
 DE ACORDO COM O NBR 10159
 DESENHO DE MÁQUINAS E EQUIPAMENTOS
 DE ACORDO COM O NBR 10160
 DESENHO DE MÁQUINAS E EQUIPAMENTOS
 DE ACORDO COM O NBR 10161
 DESENHO DE MÁQUINAS E EQUIPAMENTOS
 DE ACORDO COM O NBR 10162
 DESENHO DE MÁQUINAS E EQUIPAMENTOS
 DE ACORDO COM O NBR 10163
 DESENHO DE MÁQUINAS E EQUIPAMENTOS
 DE ACORDO COM O NBR 10164
 DESENHO DE MÁQUINAS E EQUIPAMENTOS
 DE ACORDO COM O NBR 10165
 DESENHO DE MÁQUINAS E EQUIPAMENTOS
 DE ACORDO COM O NBR 10166
 DESENHO DE MÁQUINAS E EQUIPAMENTOS
 DE ACORDO COM O NBR 10167
 DESENHO DE MÁQUINAS E EQUIPAMENTOS
 DE ACORDO COM O NBR 10168
 DESENHO DE MÁQUINAS E EQUIPAMENTOS
 DE ACORDO COM O NBR 10169
 DESENHO DE MÁQUINAS E EQUIPAMENTOS
 DE ACORDO COM O NBR 10170
 DESENHO DE MÁQUINAS E EQUIPAMENTOS
 DE ACORDO COM O NBR 10171
 DESENHO DE MÁQUINAS E EQUIPAMENTOS
 DE ACORDO COM O NBR 10172
 DESENHO DE MÁQUINAS E EQUIPAMENTOS
 DE ACORDO COM O NBR 10173
 DESENHO DE MÁQUINAS E EQUIPAMENTOS
 DE ACORDO COM O NBR 10174
 DESENHO DE MÁQUINAS E EQUIPAMENTOS
 DE ACORDO COM O NBR 10175
 DESENHO DE MÁQUINAS E EQUIPAMENTOS
 DE ACORDO COM O NBR 10176
 DESENHO DE MÁQUINAS E EQUIPAMENTOS
 DE ACORDO COM O NBR 10177
 DESENHO DE MÁQUINAS E EQUIPAMENTOS
 DE ACORDO COM O NBR 10178
 DESENHO DE MÁQUINAS E EQUIPAMENTOS
 DE ACORDO COM O NBR 10179
 DESENHO DE MÁQUINAS E EQUIPAMENTOS
 DE ACORDO COM O NBR 10180
 DESENHO DE MÁQUINAS E EQUIPAMENTOS
 DE ACORDO COM O NBR 10181
 DESENHO DE MÁQUINAS E EQUIPAMENTOS
 DE ACORDO COM O NBR 10182
 DESENHO DE MÁQUINAS E EQUIPAMENTOS
 DE ACORDO COM O NBR 10183
 DESENHO DE MÁQUINAS E EQUIPAMENTOS
 DE ACORDO COM O NBR 10184
 DESENHO DE MÁQUINAS E EQUIPAMENTOS
 DE ACORDO COM O NBR 10185
 DESENHO DE MÁQUINAS E EQUIPAMENTOS
 DE ACORDO COM O NBR 10186
 DESENHO DE MÁQUINAS E EQUIPAMENTOS
 DE ACORDO COM O NBR 10187
 DESENHO DE MÁQUINAS E EQUIPAMENTOS
 DE ACORDO COM O NBR 10188
 DESENHO DE MÁQUINAS E EQUIPAMENTOS
 DE ACORDO COM O NBR 10189
 DESENHO DE MÁQUINAS E EQUIPAMENTOS
 DE ACORDO COM O NBR 10190
 DESENHO DE MÁQUINAS E EQUIPAMENTOS
 DE ACORDO COM O NBR 10191
 DESENHO DE MÁQUINAS E EQUIPAMENTOS
 DE ACORDO COM O NBR 10192
 DESENHO DE MÁQUINAS E EQUIPAMENTOS
 DE ACORDO COM O NBR 10193
 DESENHO DE MÁQUINAS E EQUIPAMENTOS
 DE ACORDO COM O NBR 10194
 DESENHO DE MÁQUINAS E EQUIPAMENTOS
 DE ACORDO COM O NBR 10195
 DESENHO DE MÁQUINAS E EQUIPAMENTOS
 DE ACORDO COM O NBR 10196
 DESENHO DE MÁQUINAS E EQUIPAMENTOS
 DE ACORDO COM O NBR 10197
 DESENHO DE MÁQUINAS E EQUIPAMENTOS
 DE ACORDO COM O NBR 10198
 DESENHO DE MÁQUINAS E EQUIPAMENTOS
 DE ACORDO COM O NBR 10199
 DESENHO DE MÁQUINAS E EQUIPAMENTOS
 DE ACORDO COM O NBR 10200

PT 1	SCALE	1:100	DATE	2015-05-11
	CONTROLLED	RELEASED	APPROVED	ST0680584_02
PT1	REPLACES		DATE	0
NON VALABLE POUR EXECUTION NOT VALID FOR EXECUTION		UNIT	-	

23 22 21 20 19 18 17 16 15 14 13 12 11 10 9 8 7 6 5 4 3 2 1