



Enabling Grids for E-science

Nástroje pre vývoj aplikácií (Application development tools)

Miroslav Dobrucký
Ústav informatiky
Slovenská akadémia vied
Bratislava

www.eu-egee.org



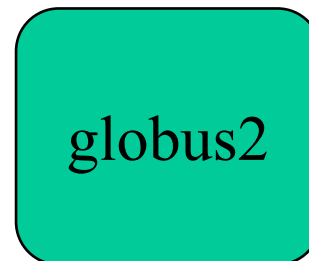
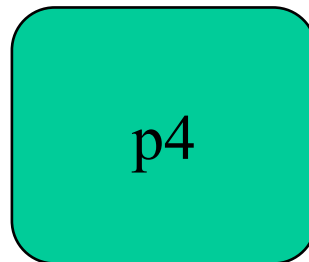
- **Východiská**
- **Postupy**
- **Nástroje**
- **MPICH-G2**
- **MARMOT**

- **Jednoduché aplikácie potrebujú veľmi málo zásahov na to, aby boli schopné bežať v Gride**
 - najmä ak bežia pod linuxom
 - a sú vykonateľné dávkovo
- **Veľká časť aplikácií v Gride má zdrojový kód v jazyku Fortran**
 - jazyk nie je obmedzením (C, C++, Java ...)
 - kód môže byť paralelný (MPI štandard)
 - k dispozícii je množstvo knižníc pre MPI (paralelné kódy)
- **Dva základné „gridifikačné” postupy**
 - bežné dávkové sekvenčné programy môžu byť vykonávané parametricky
 - alebo pre rôzne porcie zo vstupných údajov

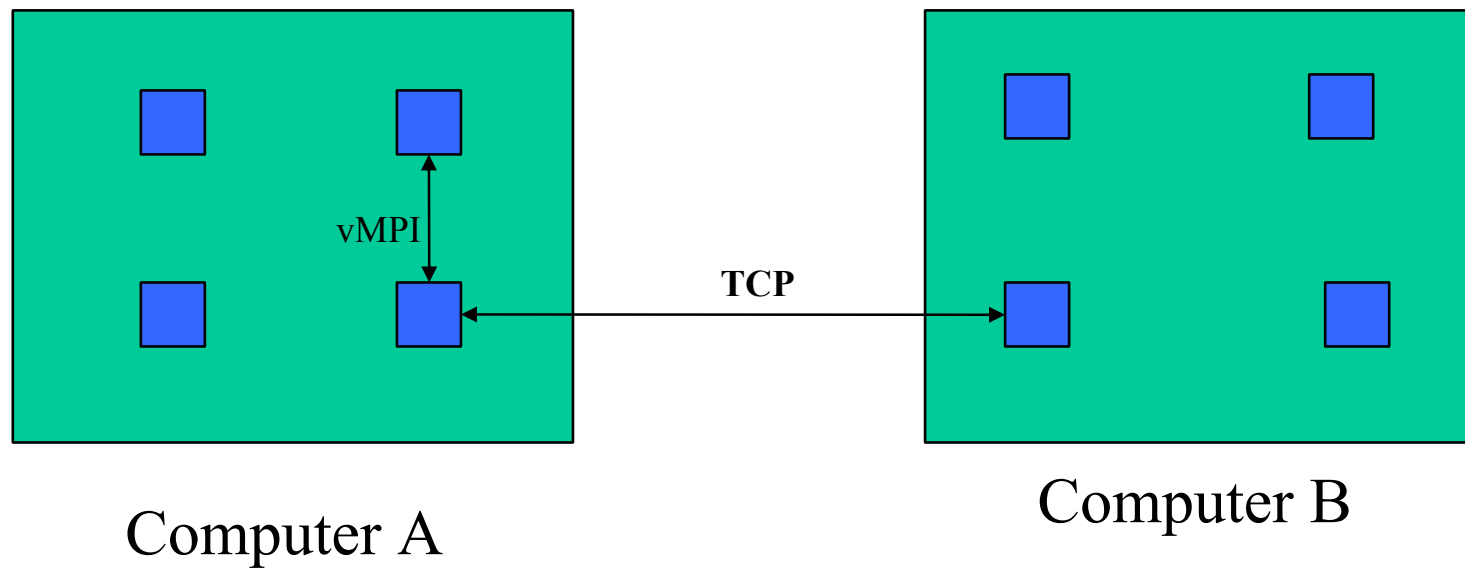
- **Pomocou bežných vývojových nástrojov odladíme aplikáciu**
 - alebo aspoň jej výpočtové jadro / jadrá
- **Klastrová (paralelná, MPI) aplikácia pobeží aj v Gride**
 - na jednom klastru
 - bez väčších úprav
- **Je možné vyvinúť aj distribuovanú (multi-site) aplikáciu**
 - cez MPICH-G2 (www.globus.org/mpi)
 - mala by však mať „hrubé zrno“
- **Možno využiť ďalšie „gridové“ nástroje**
 - z CrossGrid projektu (MARMOT, ...)
 - z iných projektov (GridLab, ...)

- **Ladiace nástroje pre paralelné programy**
 - napr. totalview, DDT, p2d2
- **„Debug“ verzia knižnice MPI**
- **„Post-mortem“ analýza „trace files“**
- **Špeciálne verifikačné nástroje pre „runtime“ analýzu**
 - MPI-CHECK
 - obmedzenie na Fortran
 - Umpire
 - prvá verzia obmedzená na „shared memory“ platforms
 - pripravuje sa verzia pre „distributed memory“
 - verejne nedostupný
 - MARMOT

- Východiská
- Postupy
- Nástroje
- **MPICH-G2**
- **MARMOT**



- **Launching application**
 - Resource Specification Language (RSL)
 - The Dynamically-Updated Request Online Coallocator (DUROC)
 - Globus Resource Allocation Manager (GRAM)
 - globusrun
 - Globus Security Infrastructure (GSI)
- **Staging**
 - Globus Access to Secondary Storage (GASS)
- **Inter-cluster/SMP Messaging**
 - Globus I/O
 - GridFTP
 - Data Conversion



- **MPI_Attr_{put,get}**
- **Topology discovery**
- **Easy access to WAN bandwidth capacity**
 - Parallel TCP streams, for non-dedicated networks
 - UDP with added reliability, for dedicated networks (e.g., TeraGrid)

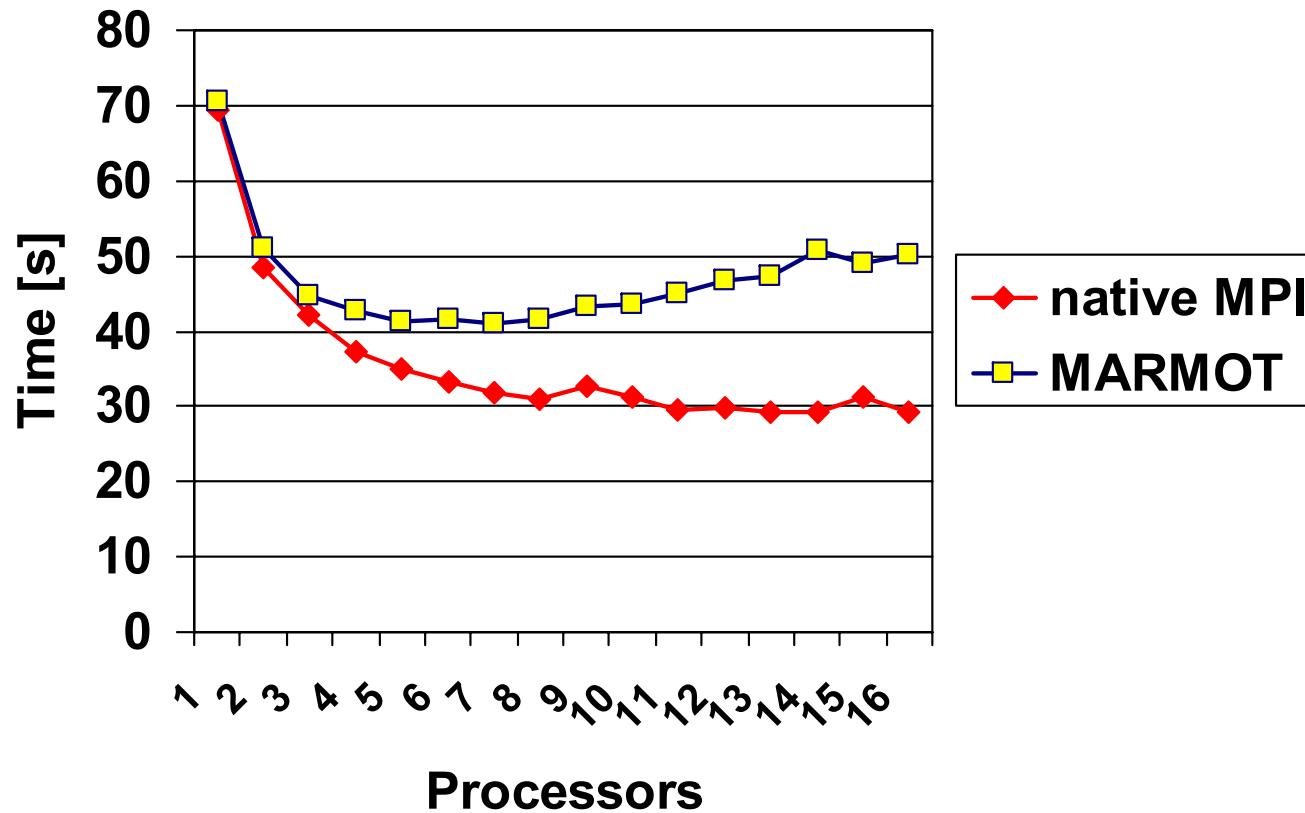
- **Run a single MPI application on a Grid**
 - More CPUs and more memory
 - Difficult, but possible. Cactus-G SC'01 Gordon Bell
- **Loosely coupled MPI applications**
 - Modify two apps coupling as a single MPI app
- **Functional pipelines**
 - Perfect for TeraGrid
 - Client/Server app (viz app SC'01)
 - Single MPI app (viz app Igrid2002, TG @ SC'03)

- Východiská
- Postupy
- Nástroje
- MPICH-G2
- **MARMOT**

- Ako odladiť aplikáciu, ktorá beží na 512 uzloch a zruťi sa po 5 hodinách?
- Ako odhaliť chyby zlého použitia MPI volaní?
- => **MARMOT sleduje vykonávané MPI funkcie**
 - Automaticky kontroluje korektnosť ich použitia aj korektnosť ich argumentov - počas behu aplikácie
 - Nenahrádza klasické „debuggers“, používa sa popri nich
 - Podporuje Fortran aj C – volania (viazanie) v MPI v1.2
 - Je to knižnica, ktorú prilinkujete k aplikácii

- **Vygeneruje ľahko čitateľný záznam (log file)**
 - Porušenie MPI-štandardu je reportovné ako chyba
 - Neobvyklé správanie alebo možné problémy - varovanie
 - Vypíše poznámku k neškodnému ale zato pozoruhodnému javu
 - Volania MPI-funkcií sú zaznamenané na každom uzle
 - Pri detekcii „deadlock“ môže byť zopár volaní (podľa konfigurácie používateľa) sledovaných naspäť na každom uzle

- **MARMOT je tvorený ako prenesiteľný nástroj na každú platformu, pre ktorú existuje MPI-implementácia. Bol už otestovaný na**
 - Linux IA32/IA64 s MPICH, MPICH-G2 alebo LAM
 - IBM Regatta
 - Cray T3E
 - Hitachi SR8000
 - NEC SX-6
- **Autori: HLRS (High Performance Computing Center Stuttgart)**
 - Bettina Krammer
 - Katrin Bidmon
 - Matthias Mueller
 - MARMOT je vyvíjaný v rámci európskeho projektu CrossGrid



Ďakujem za pozornosť

egee.ui@sav.sk

Miroslav Dobrucký

Ústav informatiky

Slovenská akadémia vied

Bratislava

www.eu-egee.org