

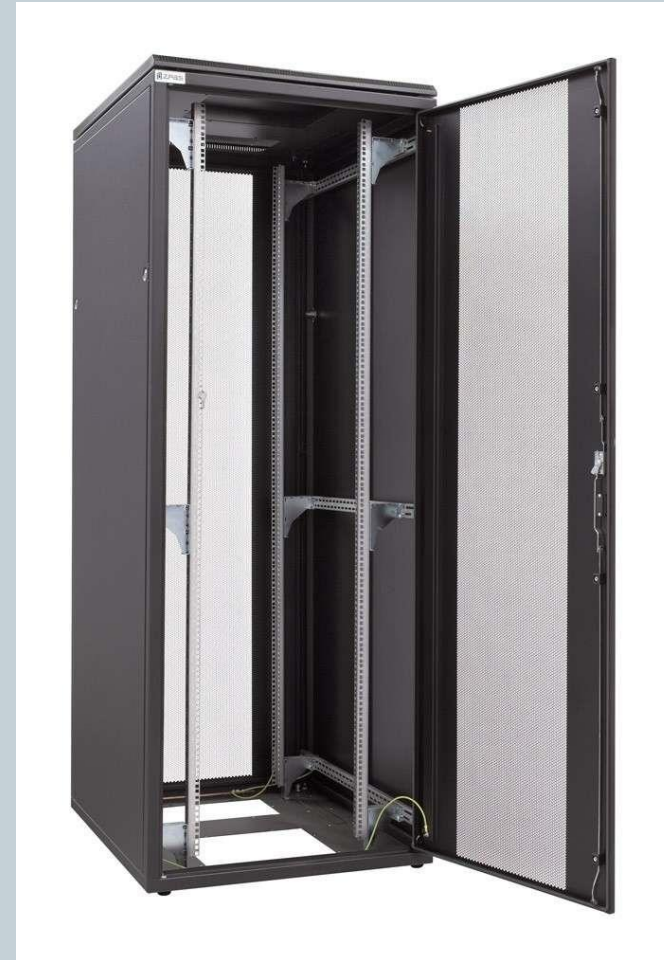


Design of cooling system for equipment installed in RACK's 42U and 47U 19", and constructions for cable, fibre optic and pipe routes

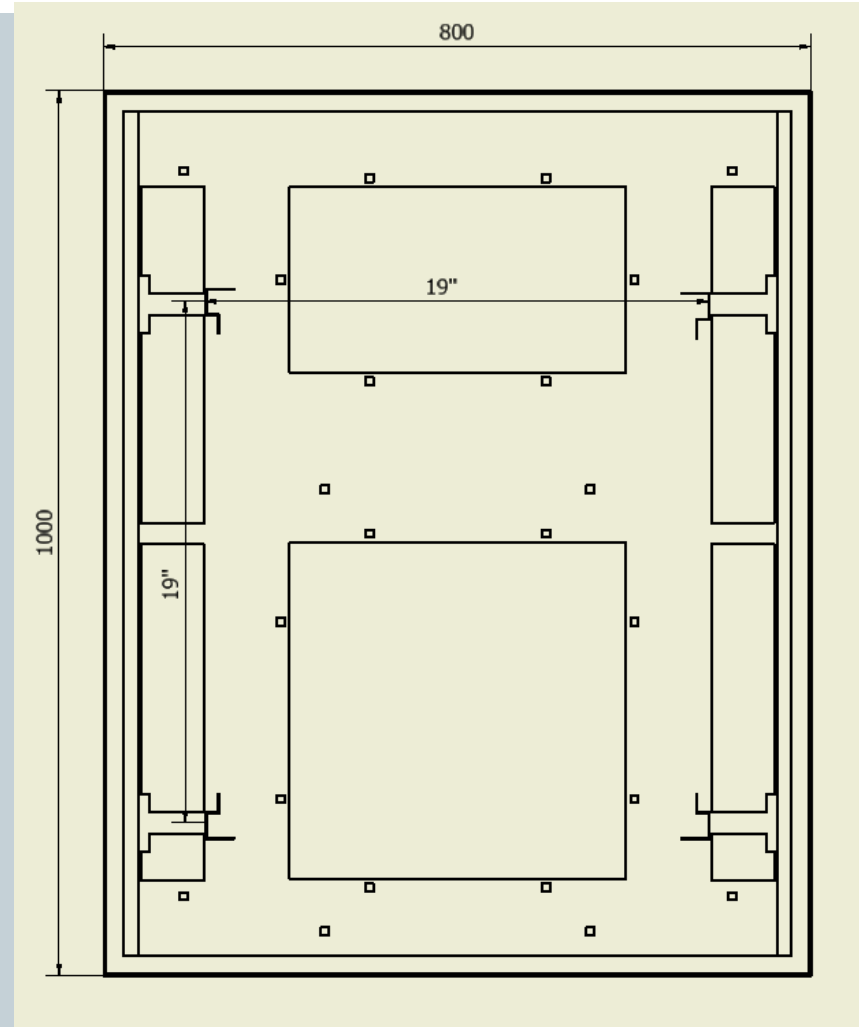
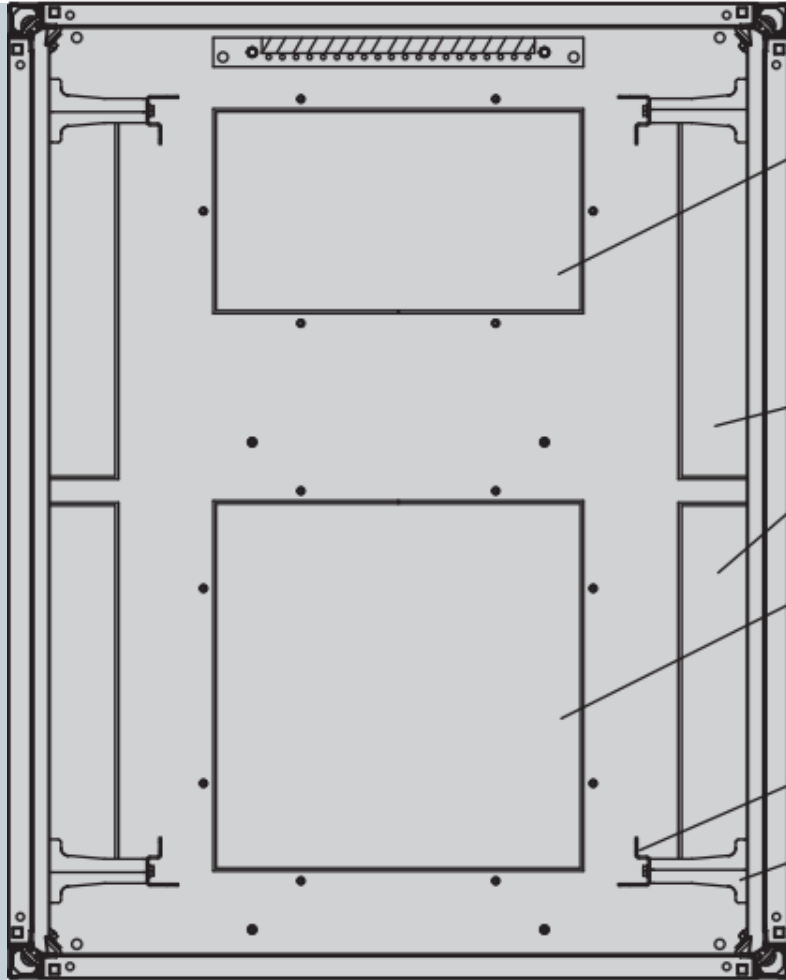
What is RACK?



Telecommunication cabinets are used to mount and place in them many ICT devices, electrical and electronic devices made in 19” standard.



Comparison the bases of Rack 47U and RACK 42U



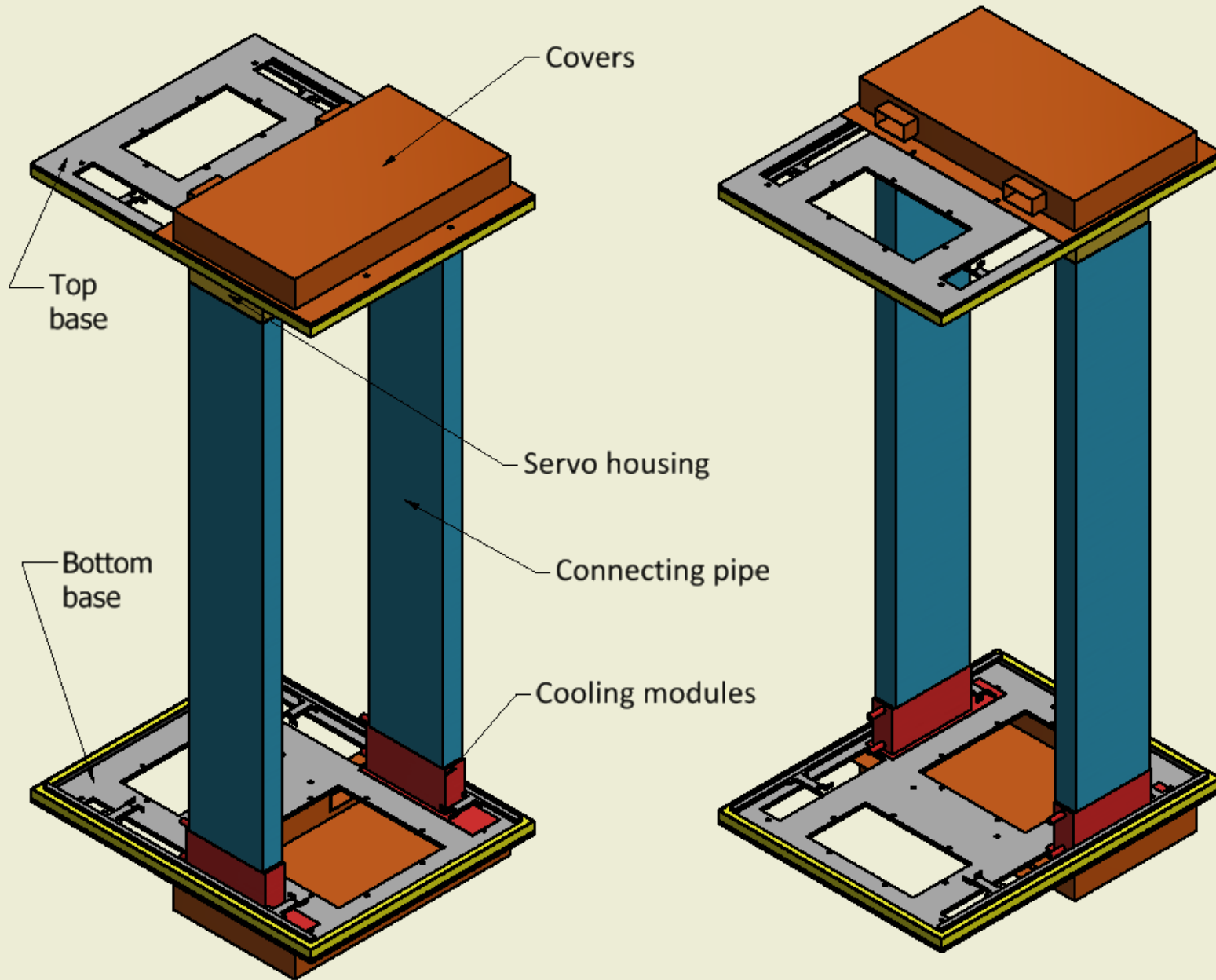
Zaprojektowany przez Bartłomiej Juruć	E-mail bjuruc@gmail.com	Zatwierdzony przez mgr inż. Marek Peryt	E-mail marek.peryt@pw.edu.pl	Data 2018-08-20
Obudowa na serwonapęd				
Materiał - blacha stalowa 1,5mm		Numer części - 1		Skala 1:4
				Format A4

Zaprojektowany przez Bartłomiej Juruć	E-mail bjuruc@gmail.com	Zatwierdzony przez mgr inż. Marek Peryt	E-mail marek.peryt@pw.edu.pl	Data 2018-08-20
Rura				
Materiał - blacha stalowa 1,5mm		Numer części - 3		Skala 1:10
				Format A4

Wymiary a i b poda
Producent chłodnic.

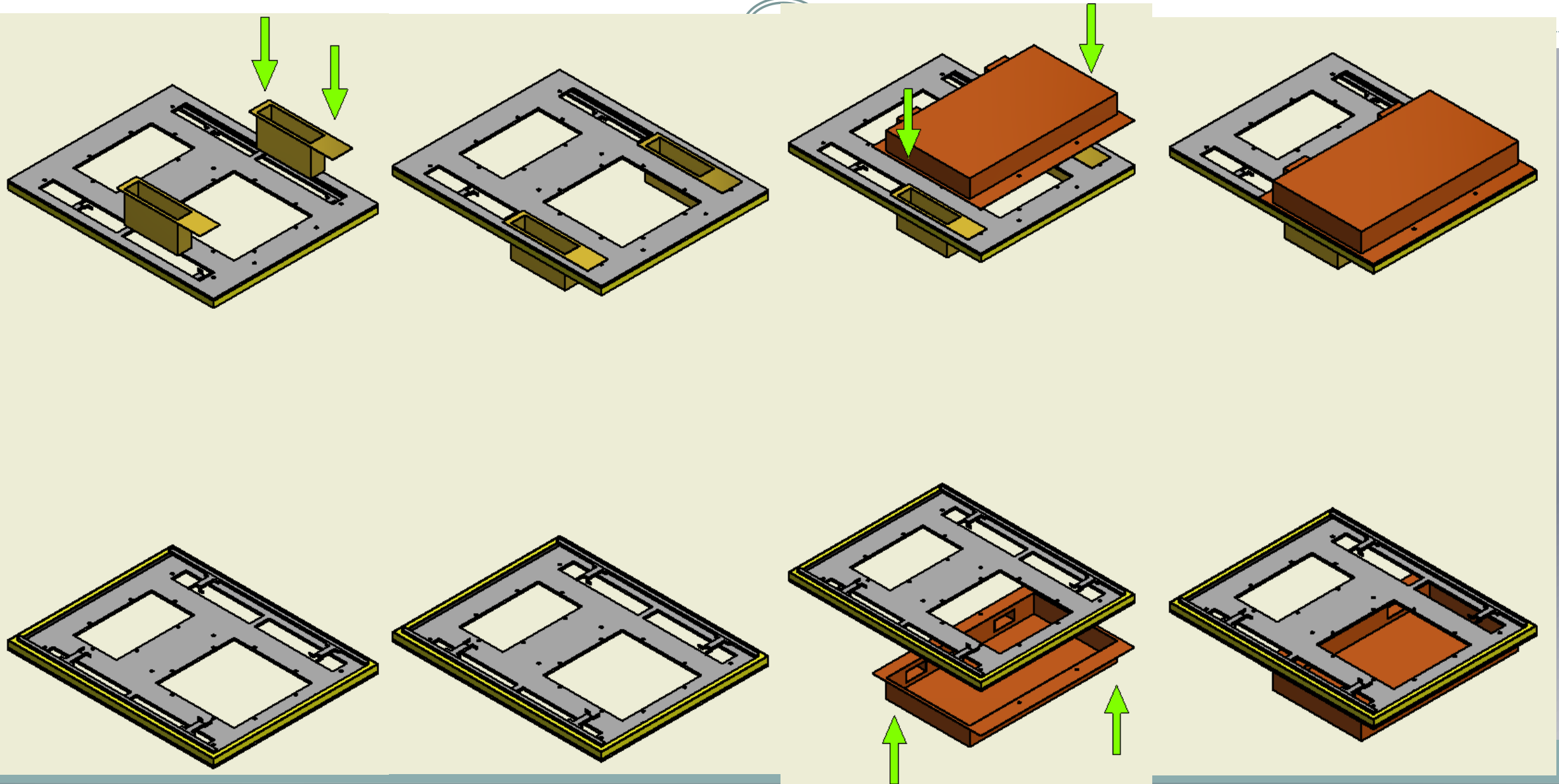
Zaprojektowany przez Bartłomiej Juruć	E-mail bjuruc@gmail.com	Zatwierdzony przez mgr inż. Marek Peryt	E-mail marek.peryt@pw.edu.pl	Data 2018-08-20
Moduł chłodnicy				
Materiał - blacha stalowa 1,5mm		Numer części - 2		Skala 1:4
				Format A4

Zaprojektowany przez Bartłomiej Juruć	E-mail bjuruc@gmail.com	Zatwierdzony przez mgr inż. Marek Peryt	E-mail marek.peryt@pw.edu.pl	Data 2018-08-27
Pokrywa (górna i dolna)				
Materiał - blacha stalowa 1,5mm		Numer części - 4		Skala 1:10
				Format A4

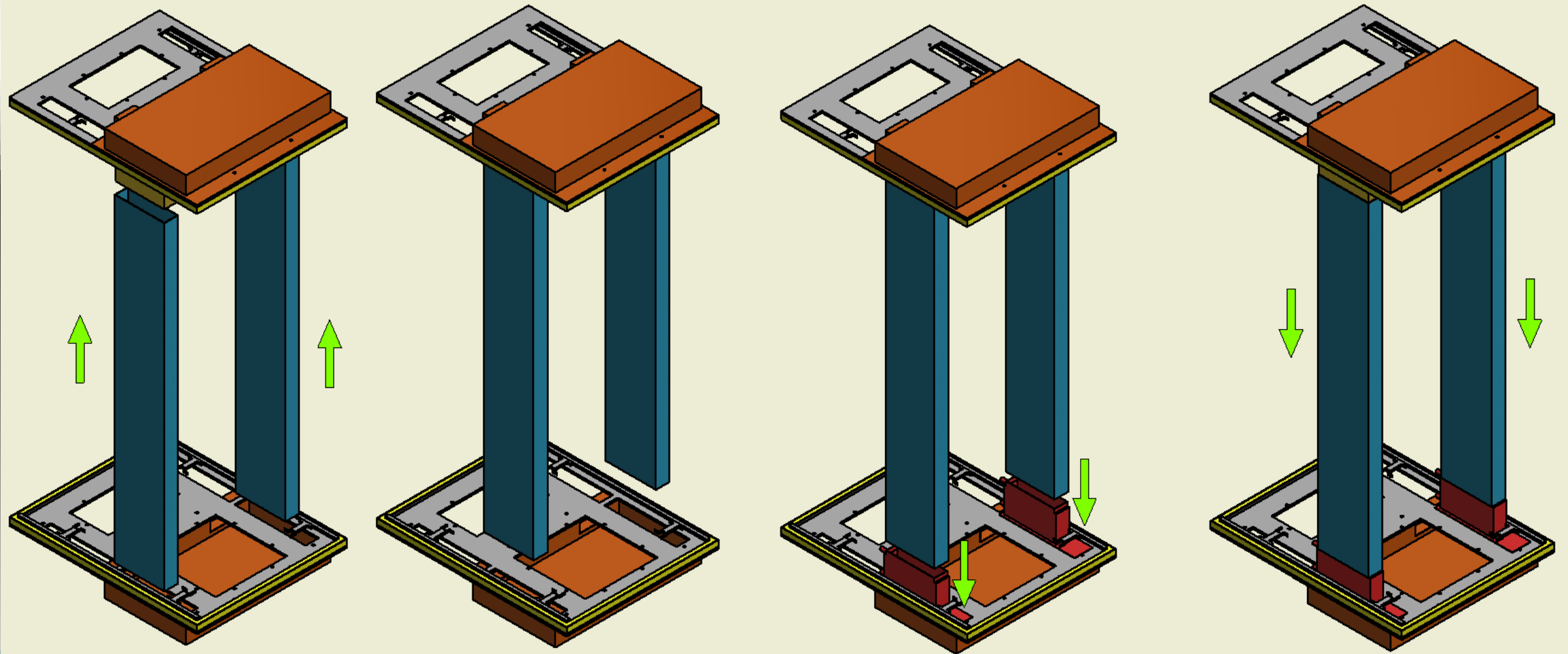


**Assembly
of all
elements**

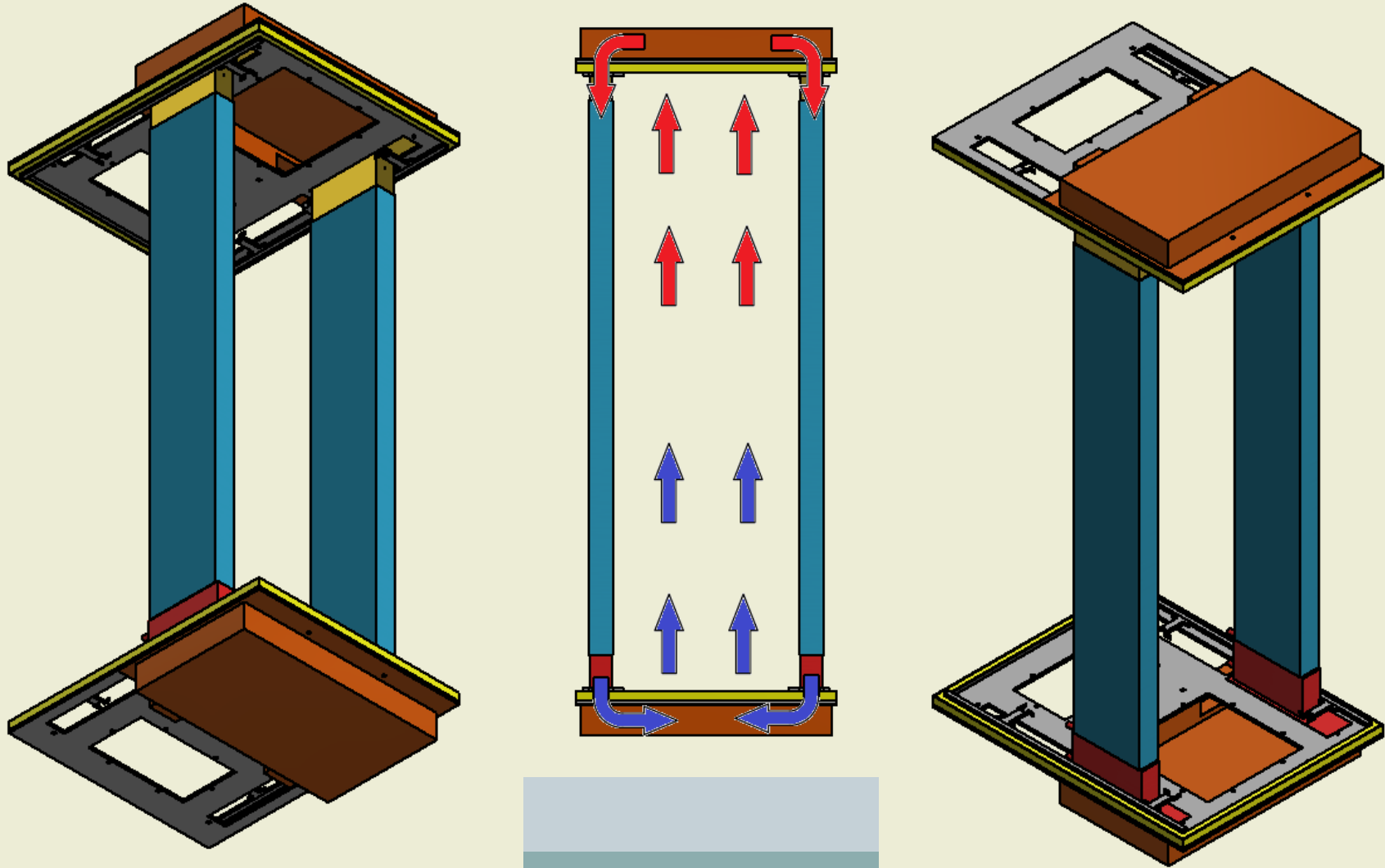
How to assemble the cooling system ?

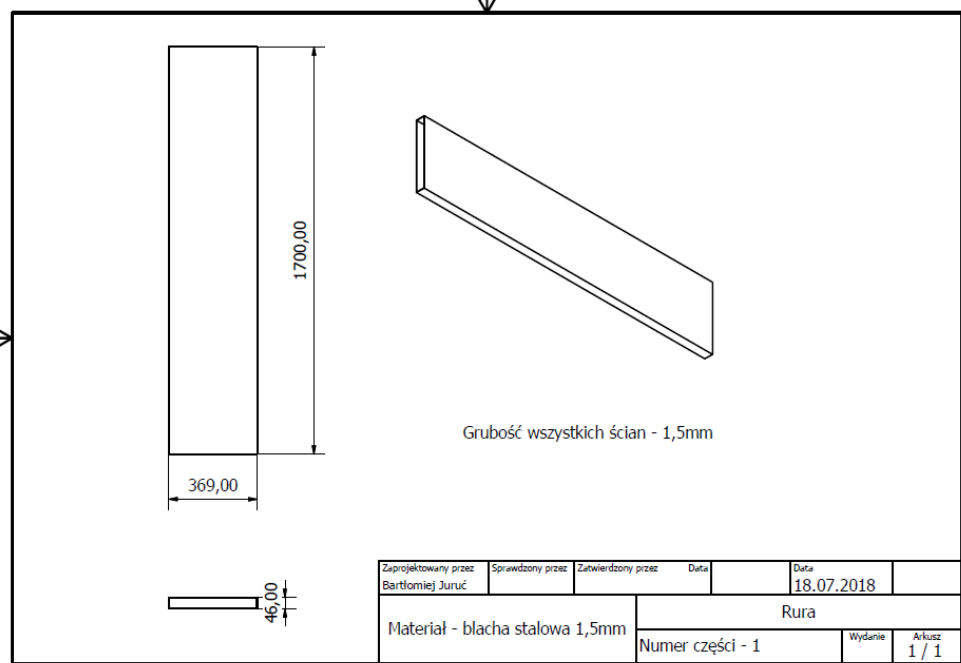
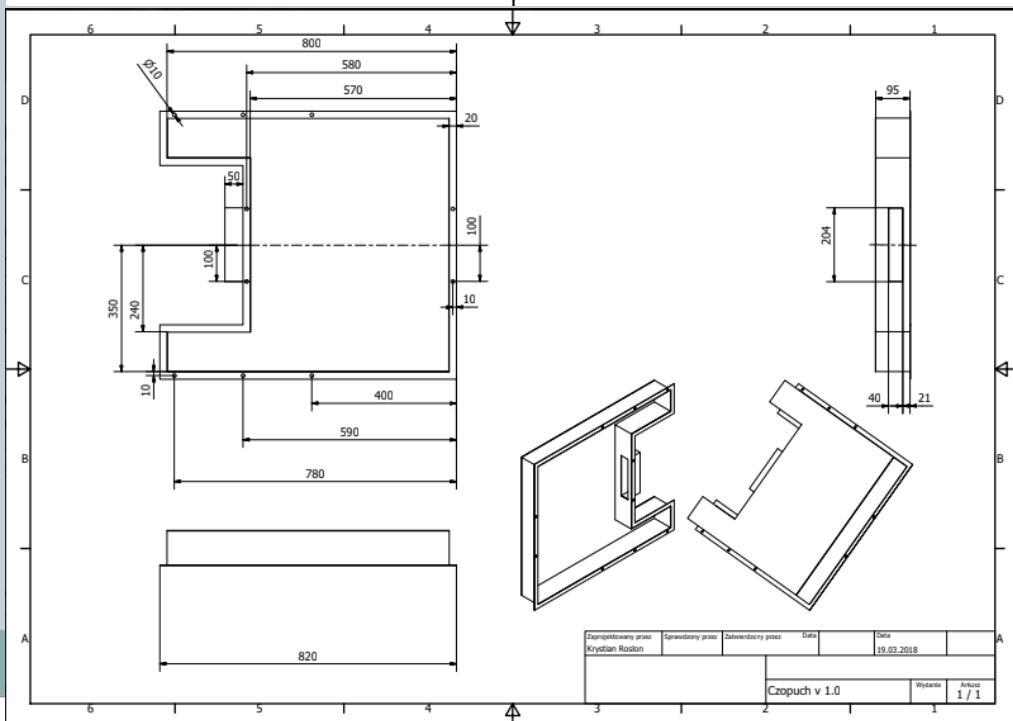
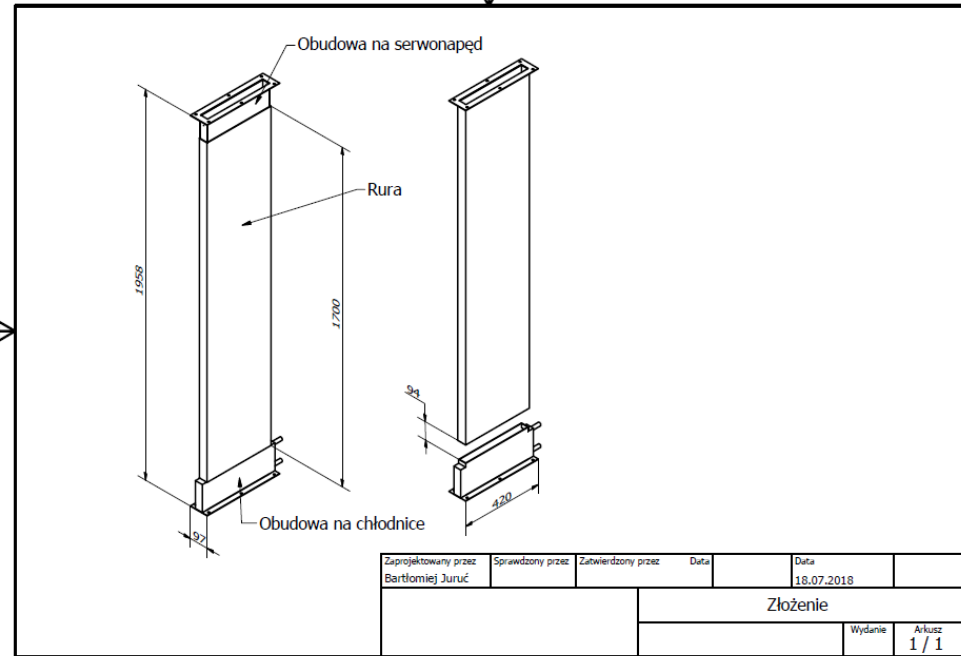
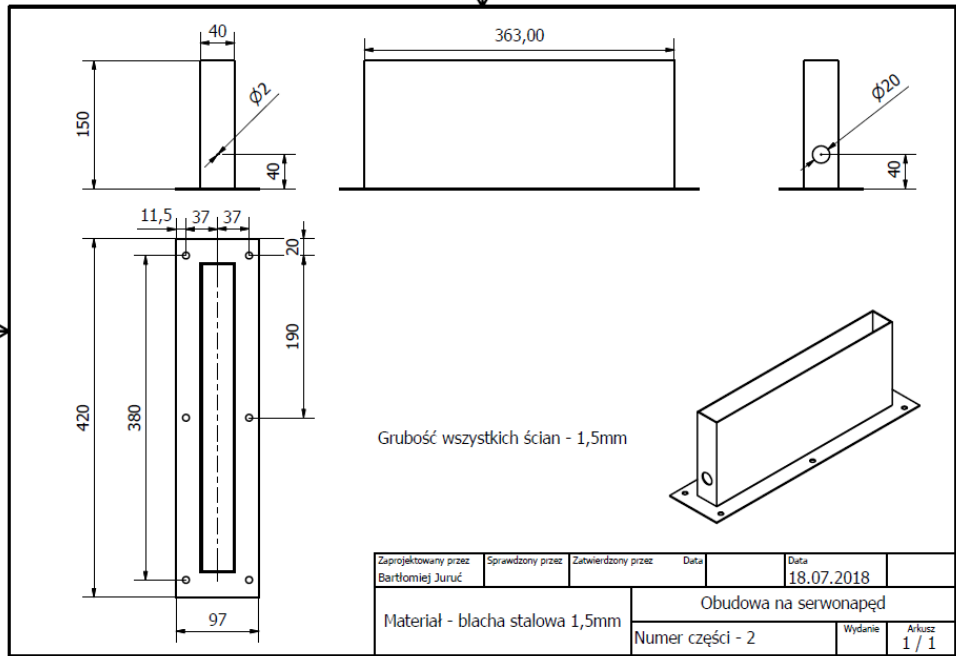


How to assemble the cooling system ?

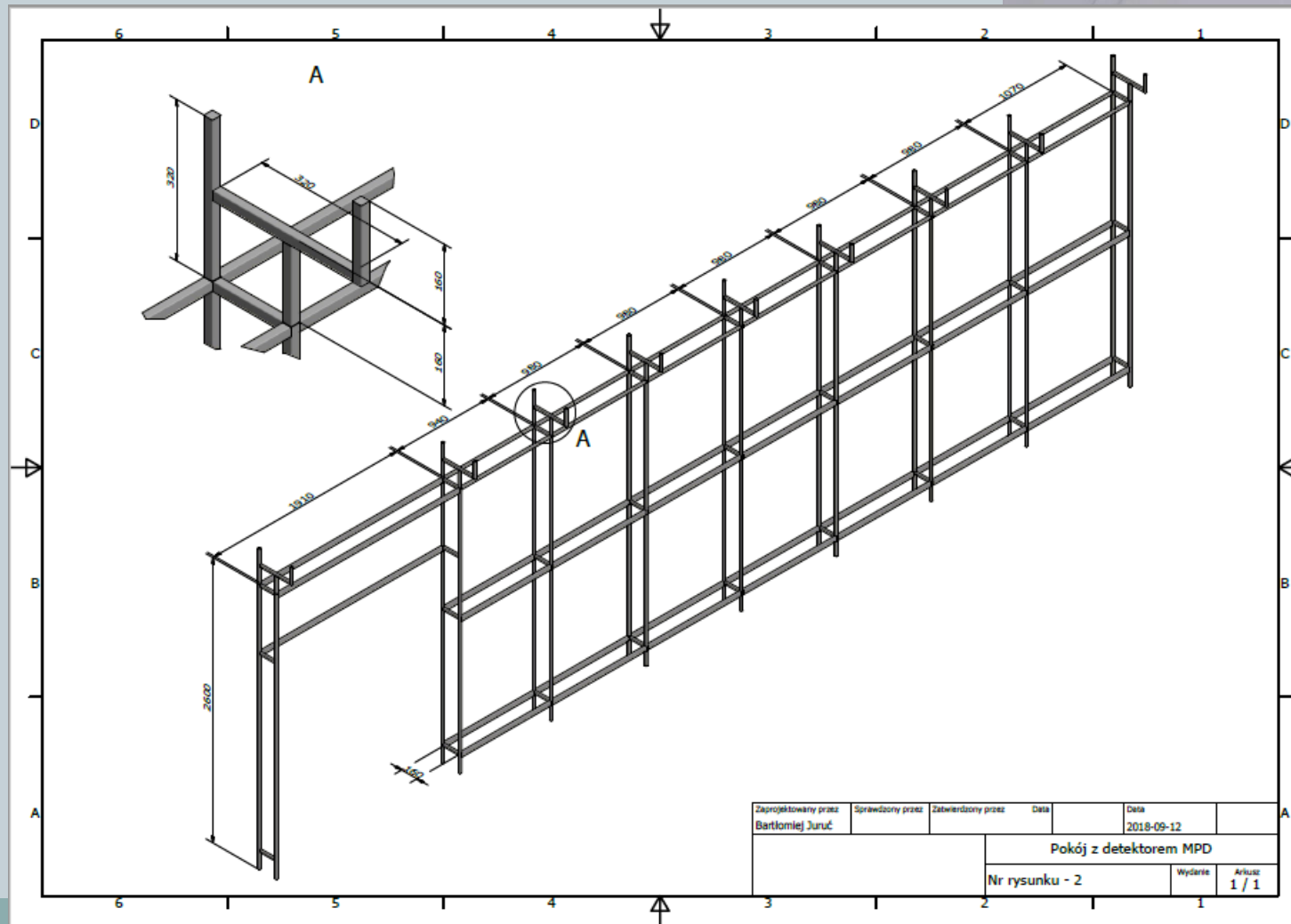


The operation of the entire cooling system

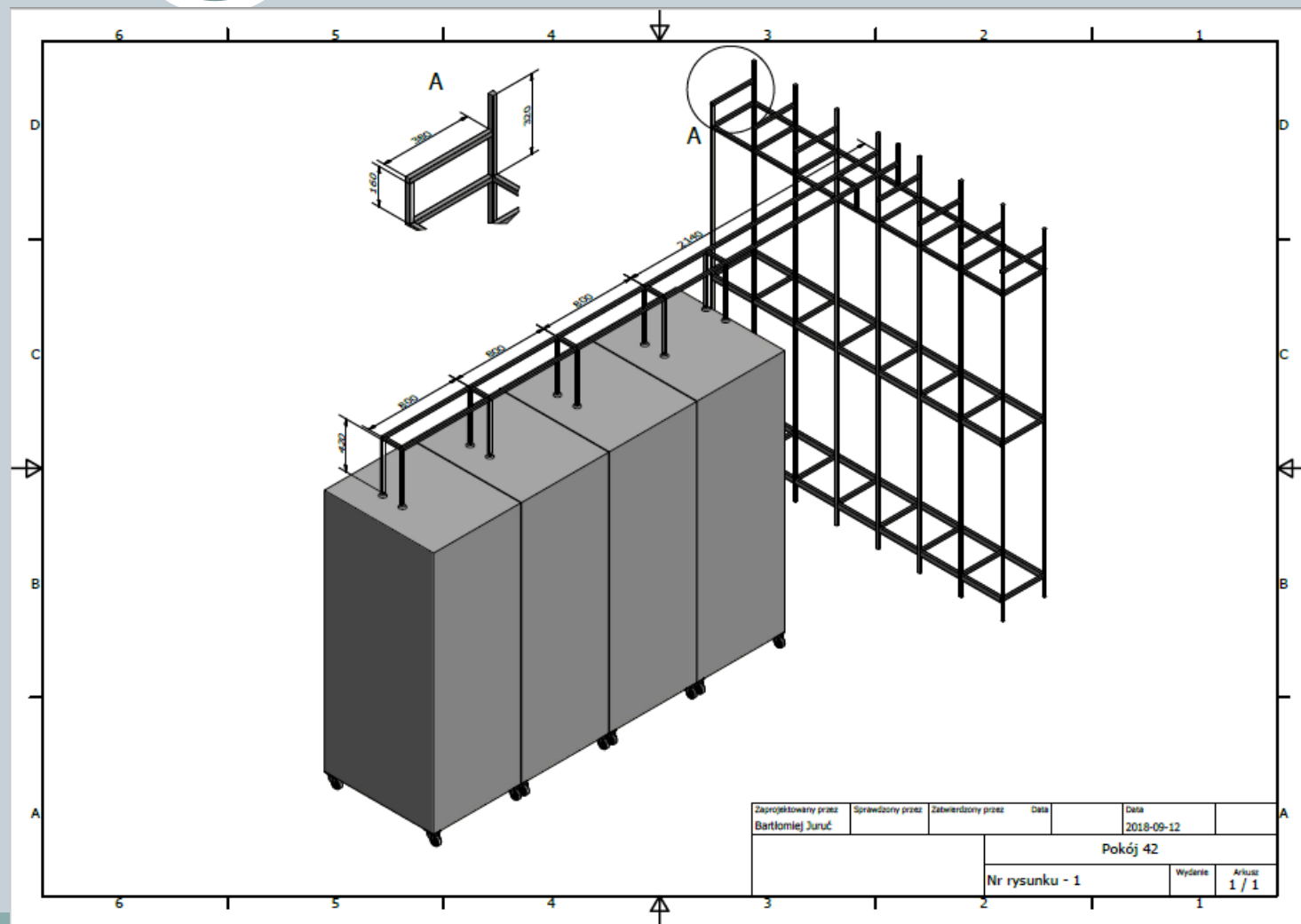




Constructions for cable, fibre optic and pipe routes



Constructions for cable, fibre optic and pipe routes





Thank you for your attention

Bartłomiej Juruć