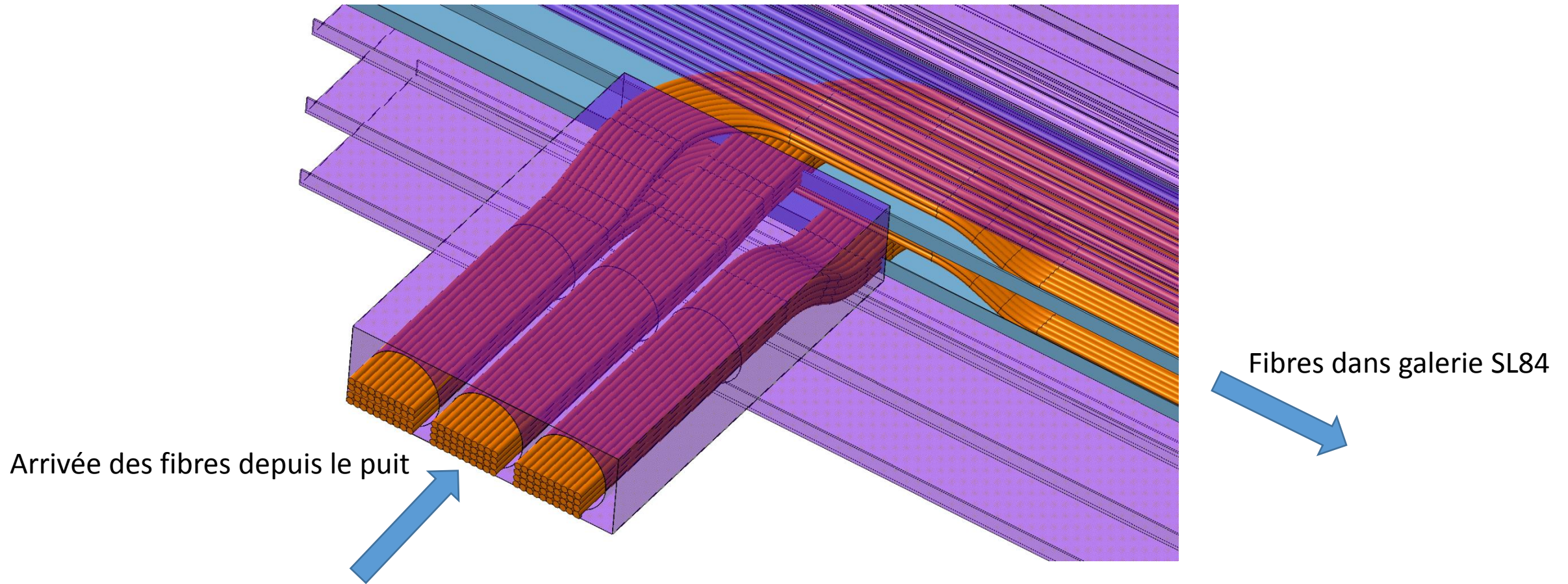


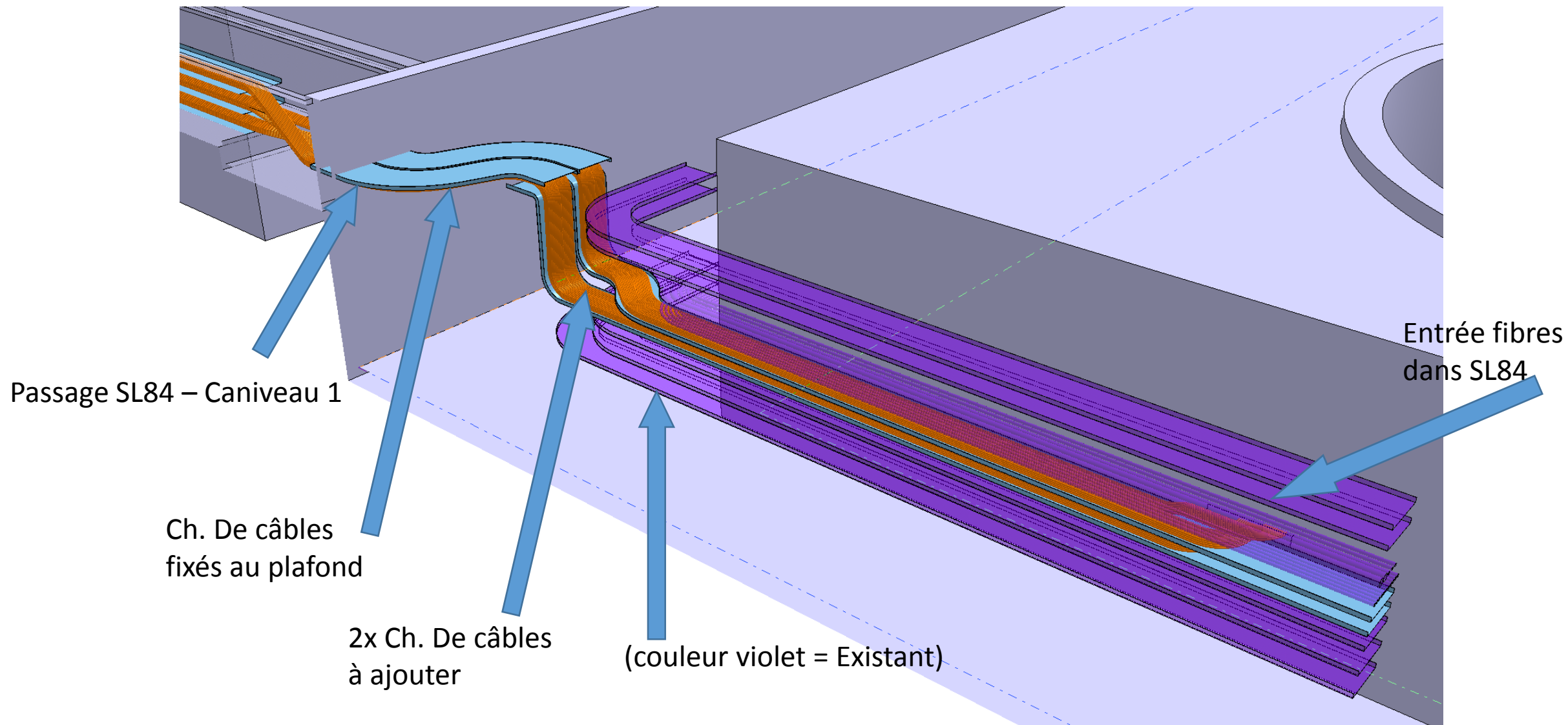
Data center LHCB

Cheminement câblages et fibres

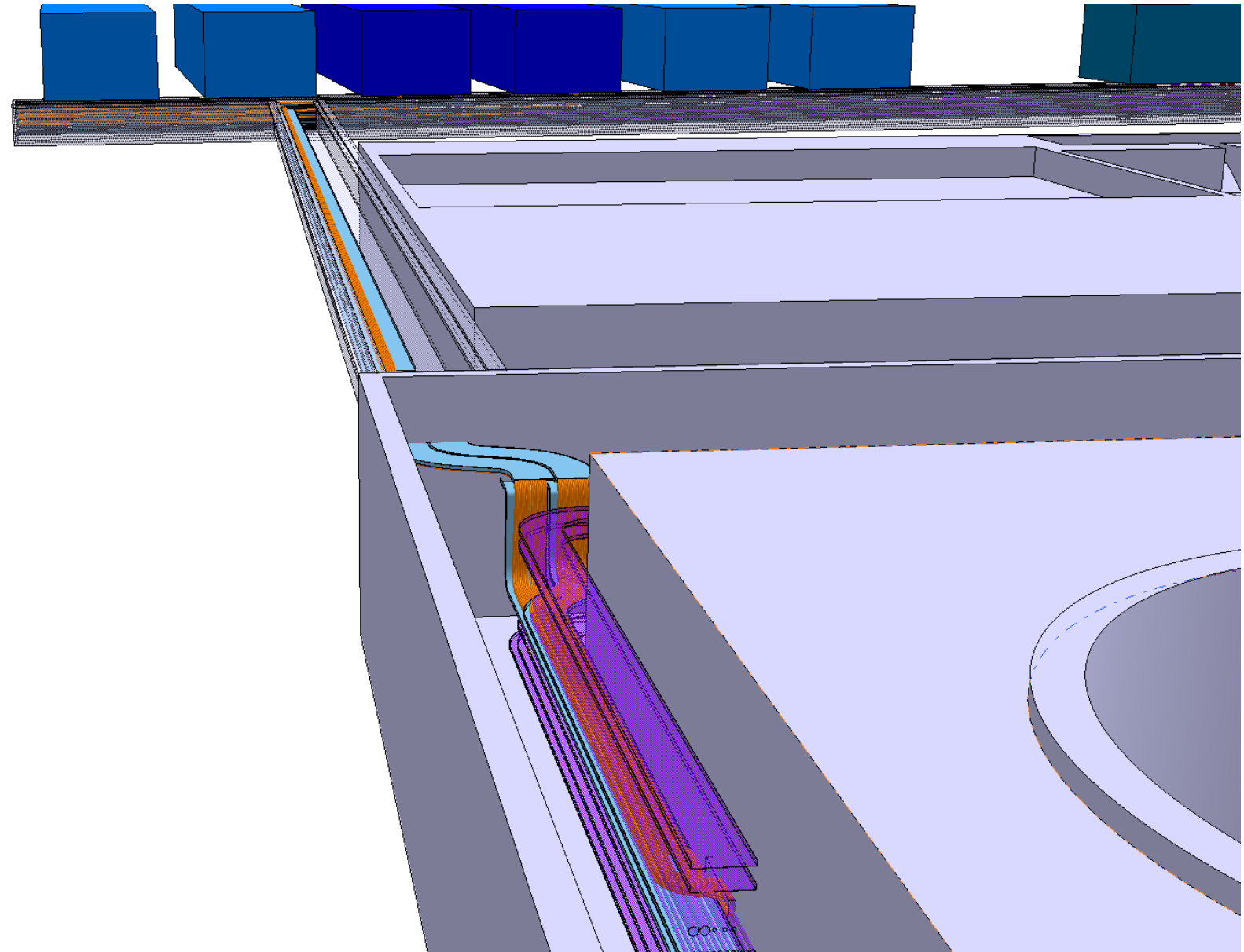
Sortie fibres du Puit PM85 dans galerie SL84



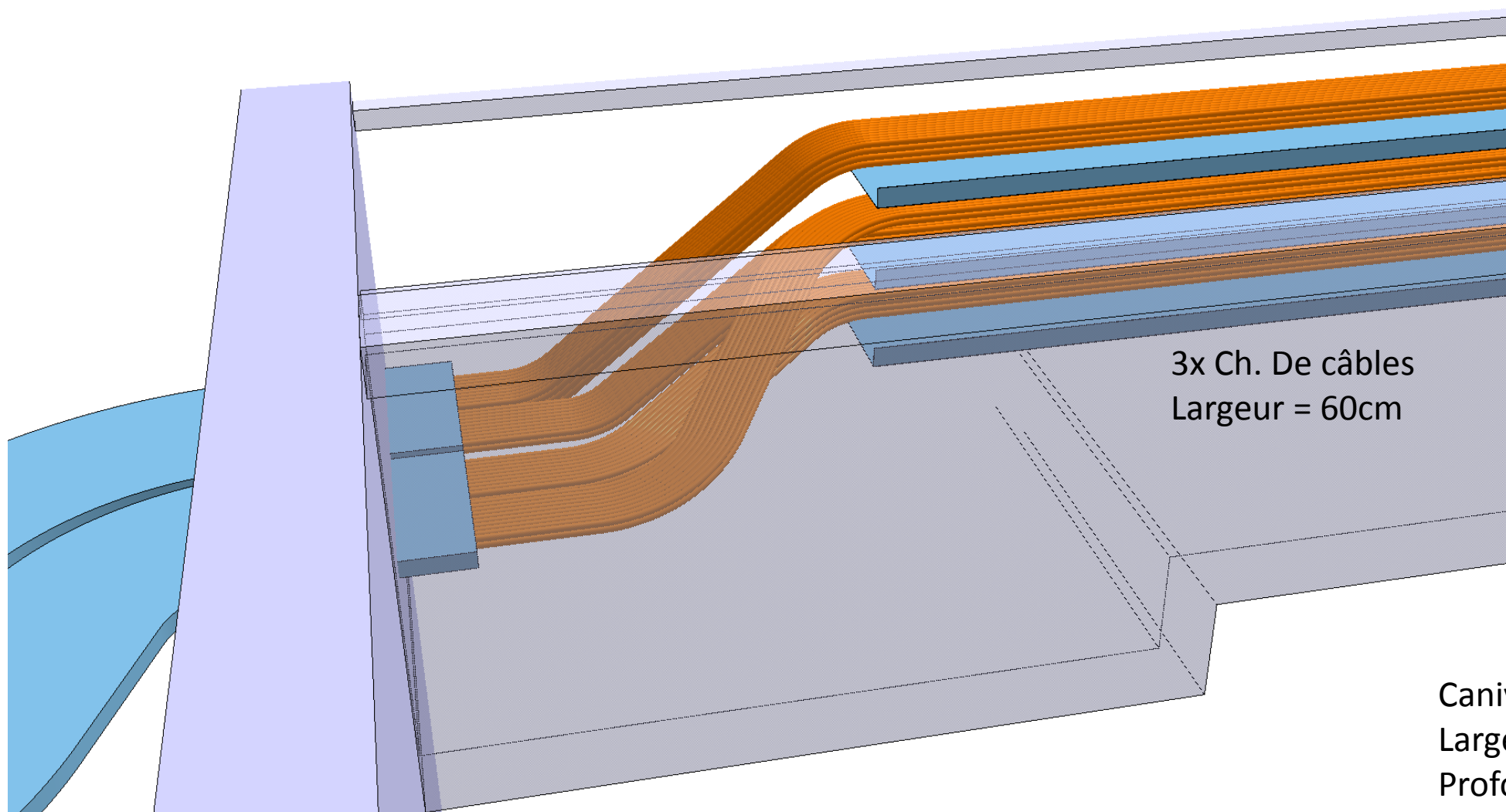
Entrée fibres dans SL84



Cheminement fibres SL84 et caniveau 1

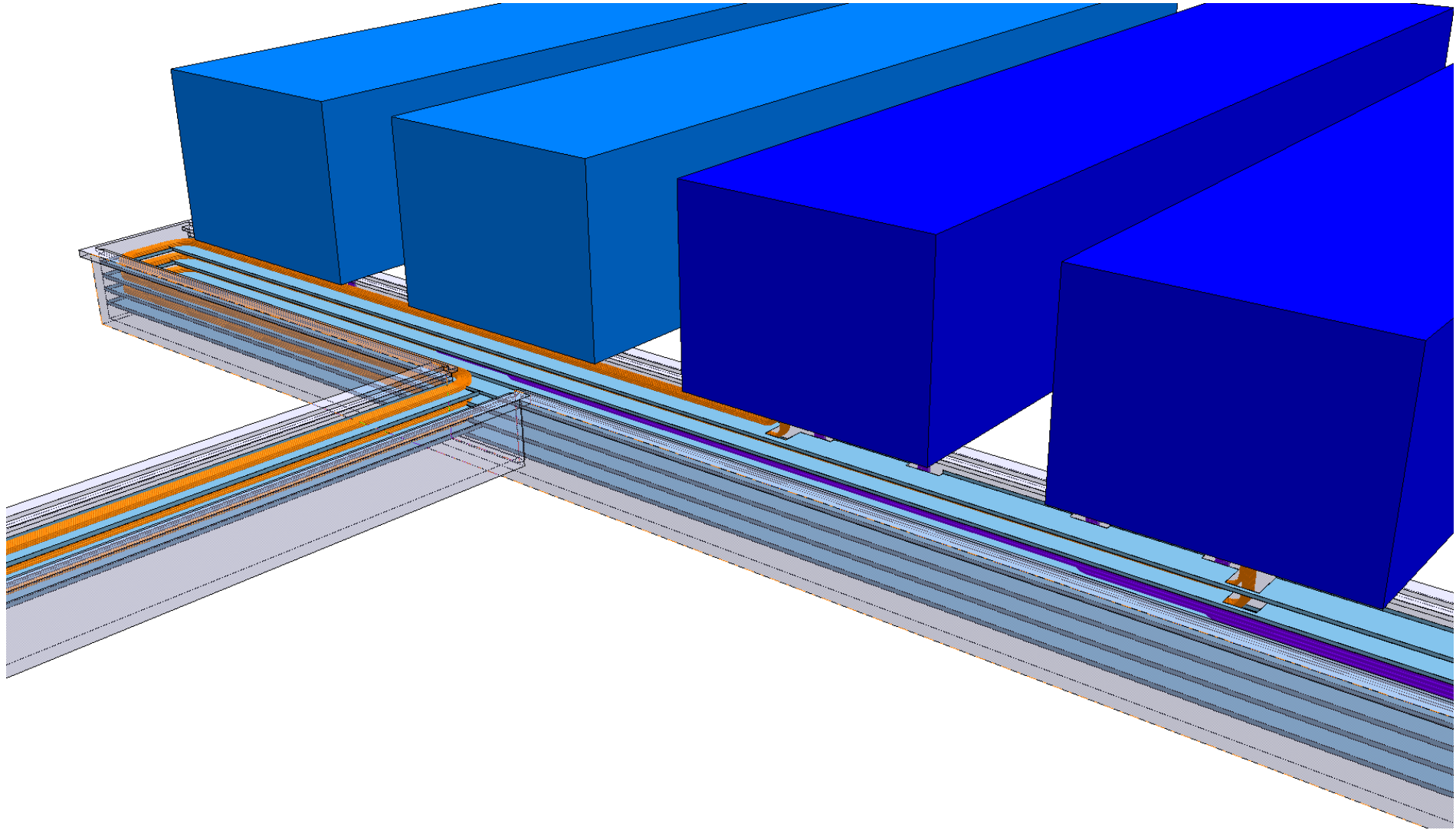


Entrée fibres dans caniveau 1

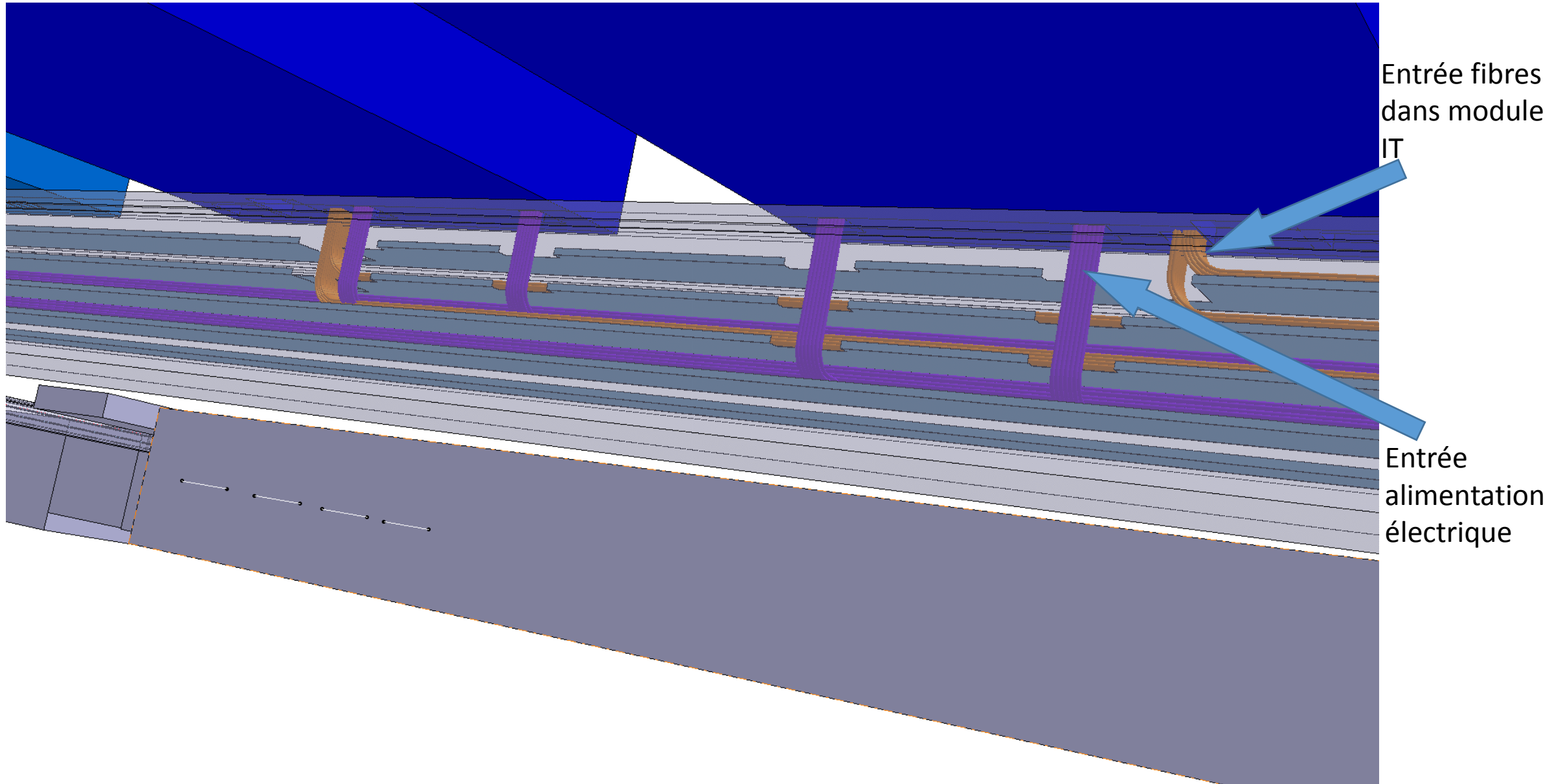


Arrivée fibres dans caniveau 2

Raccordement modules IT

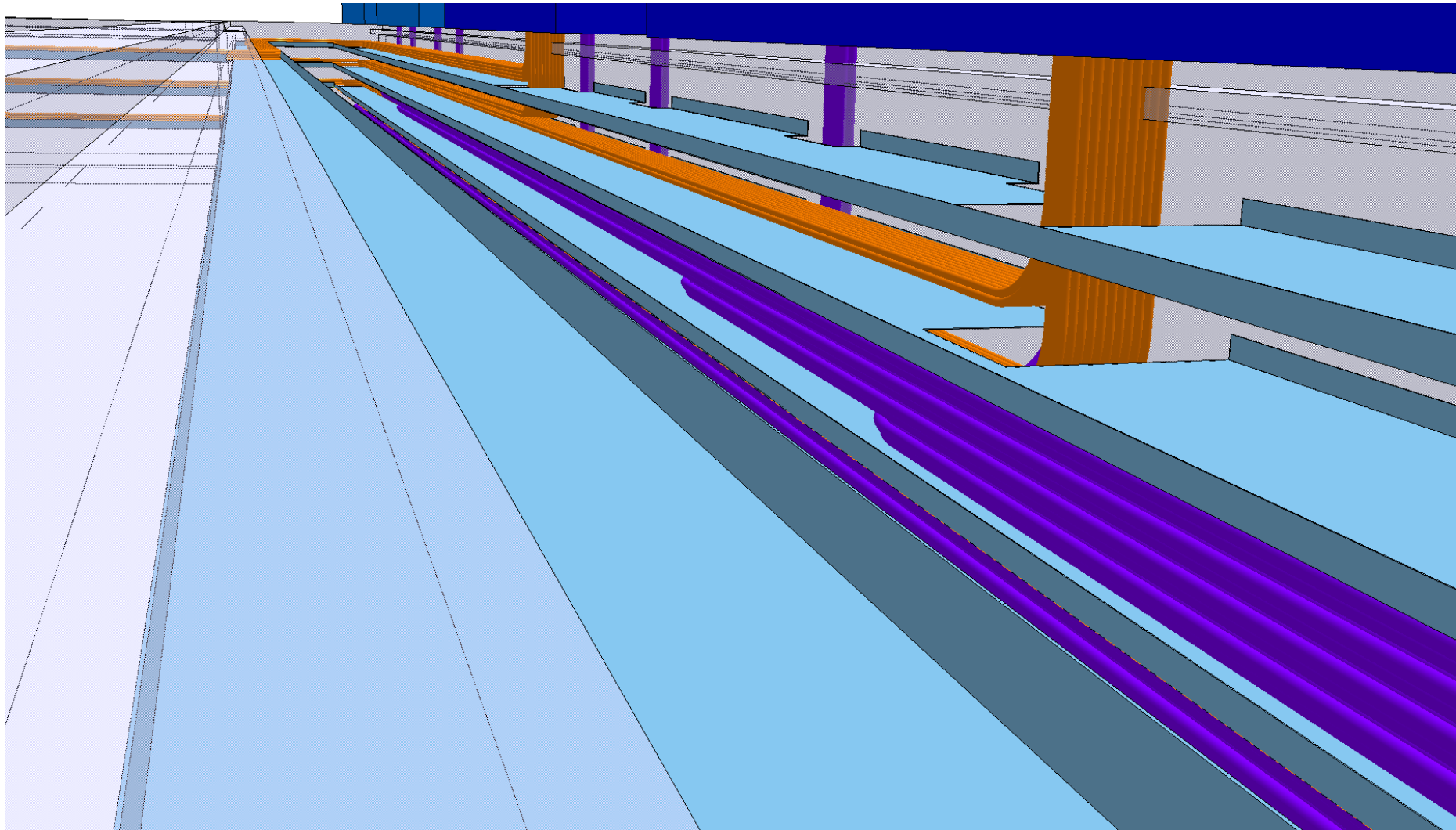


Entrée fibres dessous modules IT

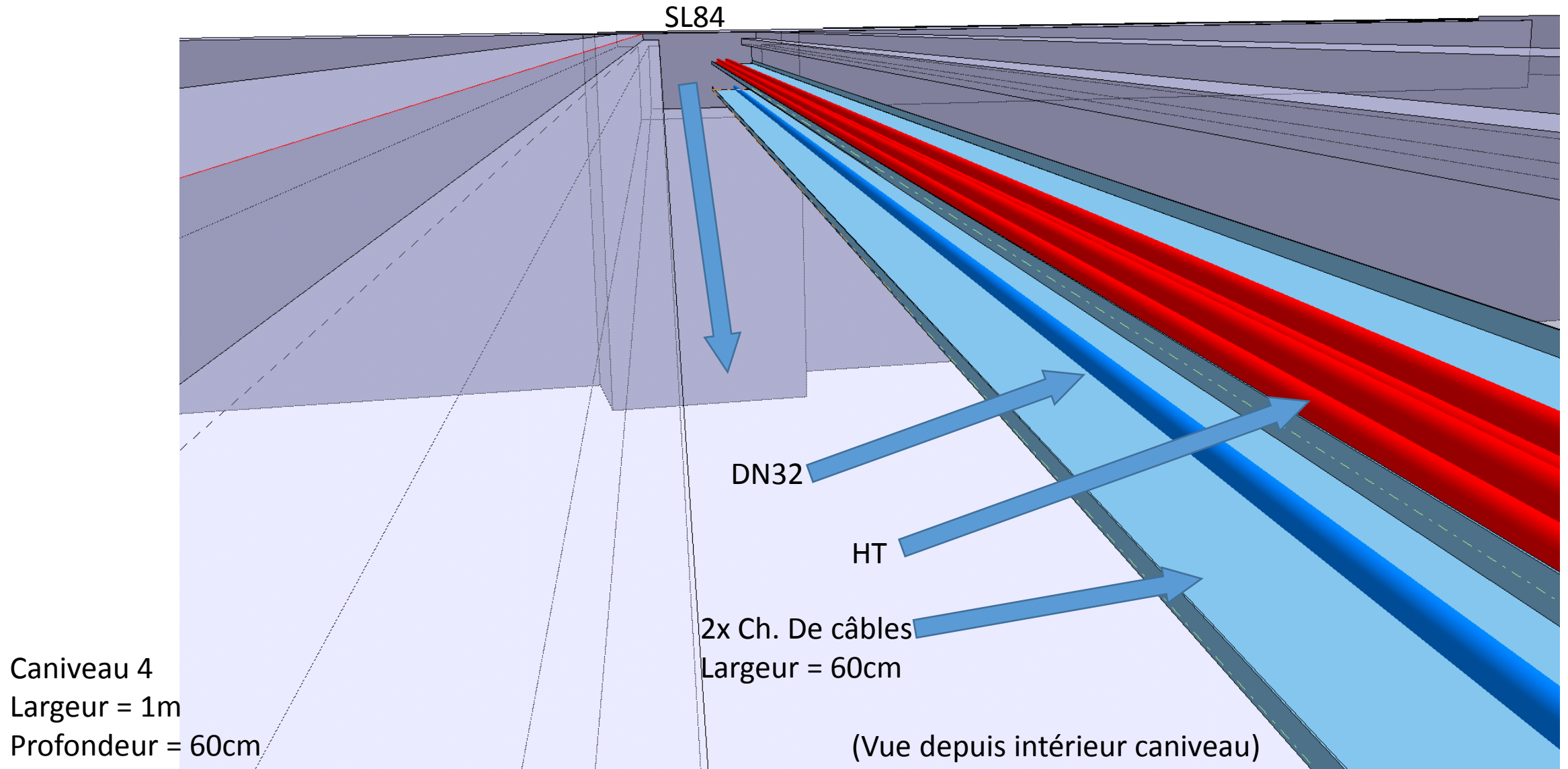


Intérieur caniveau 2

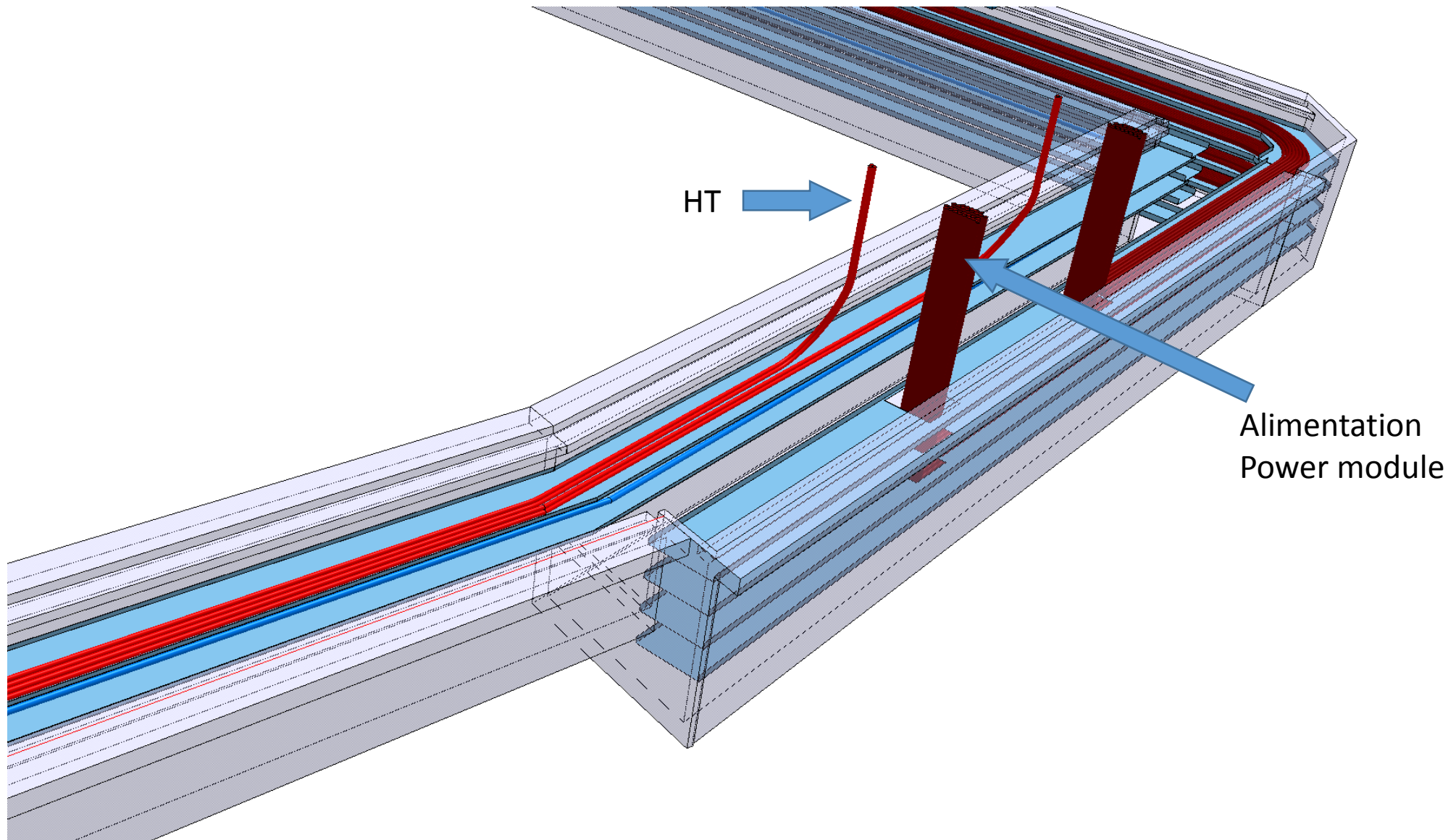
Raccordements des modules



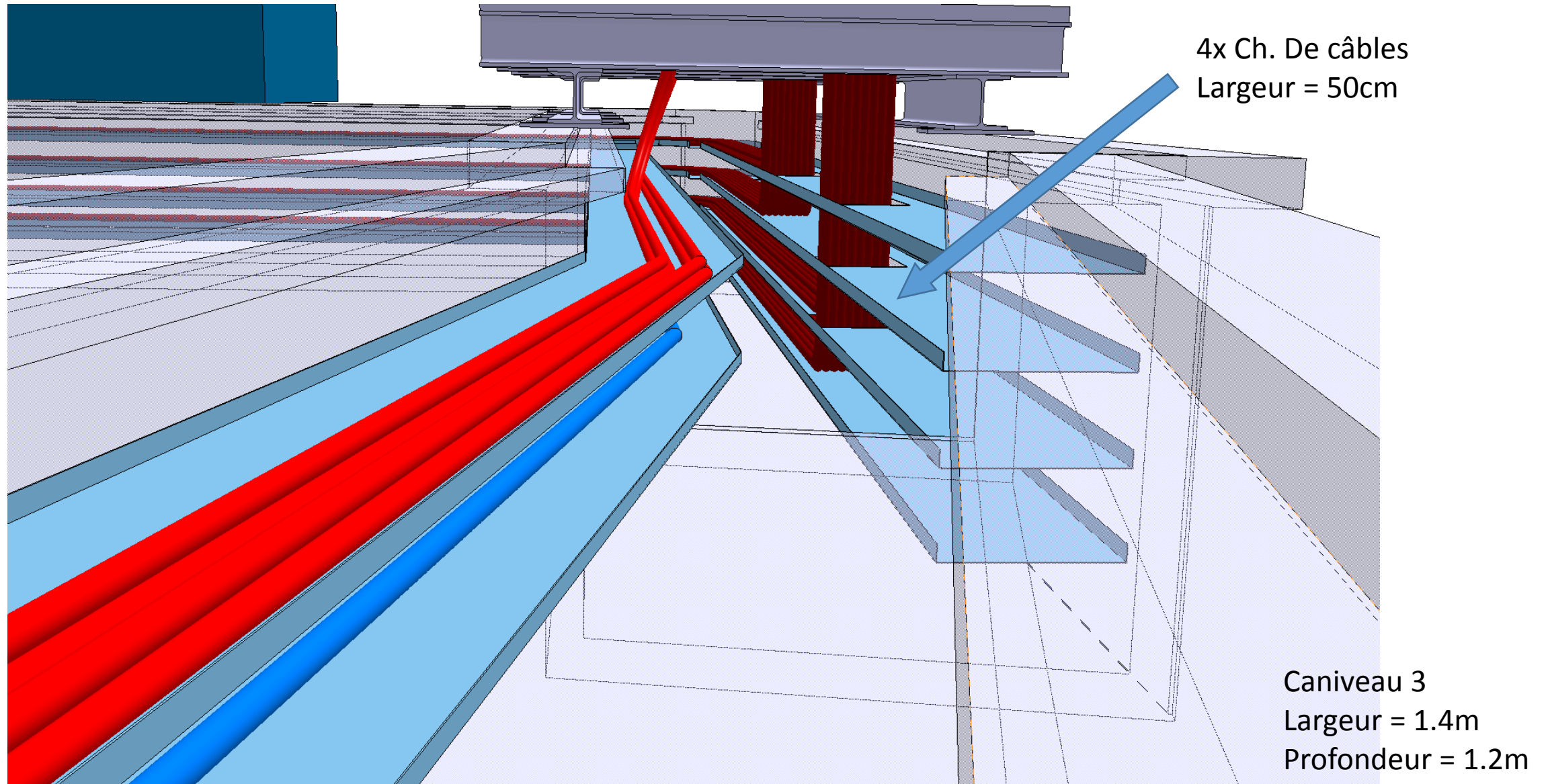
Arrivée câbles HT et alim. Eau dans caniveau 4



Liaison caniveau 4 et 3

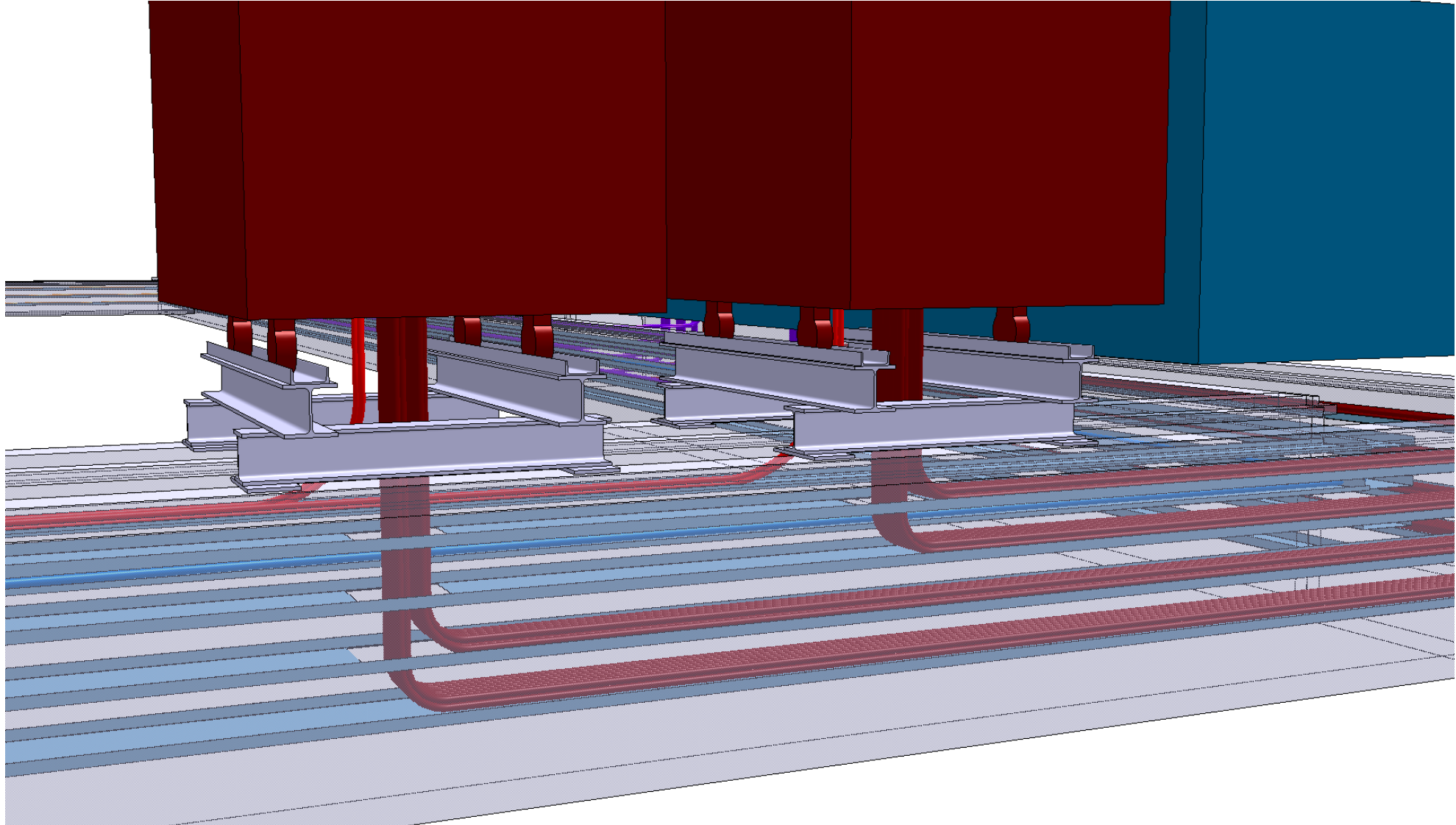


Dessous transformateurs

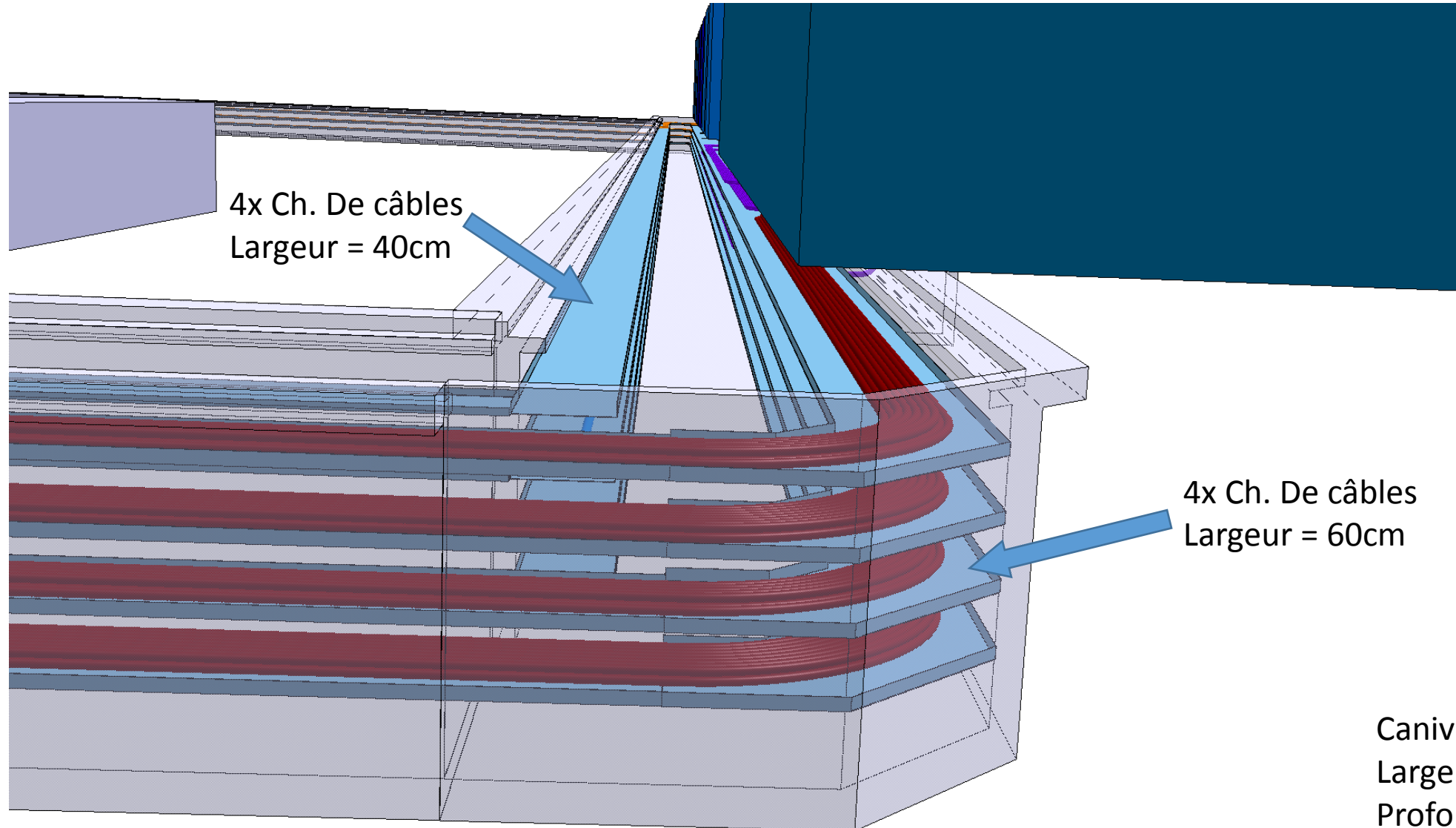


Caniveau 3

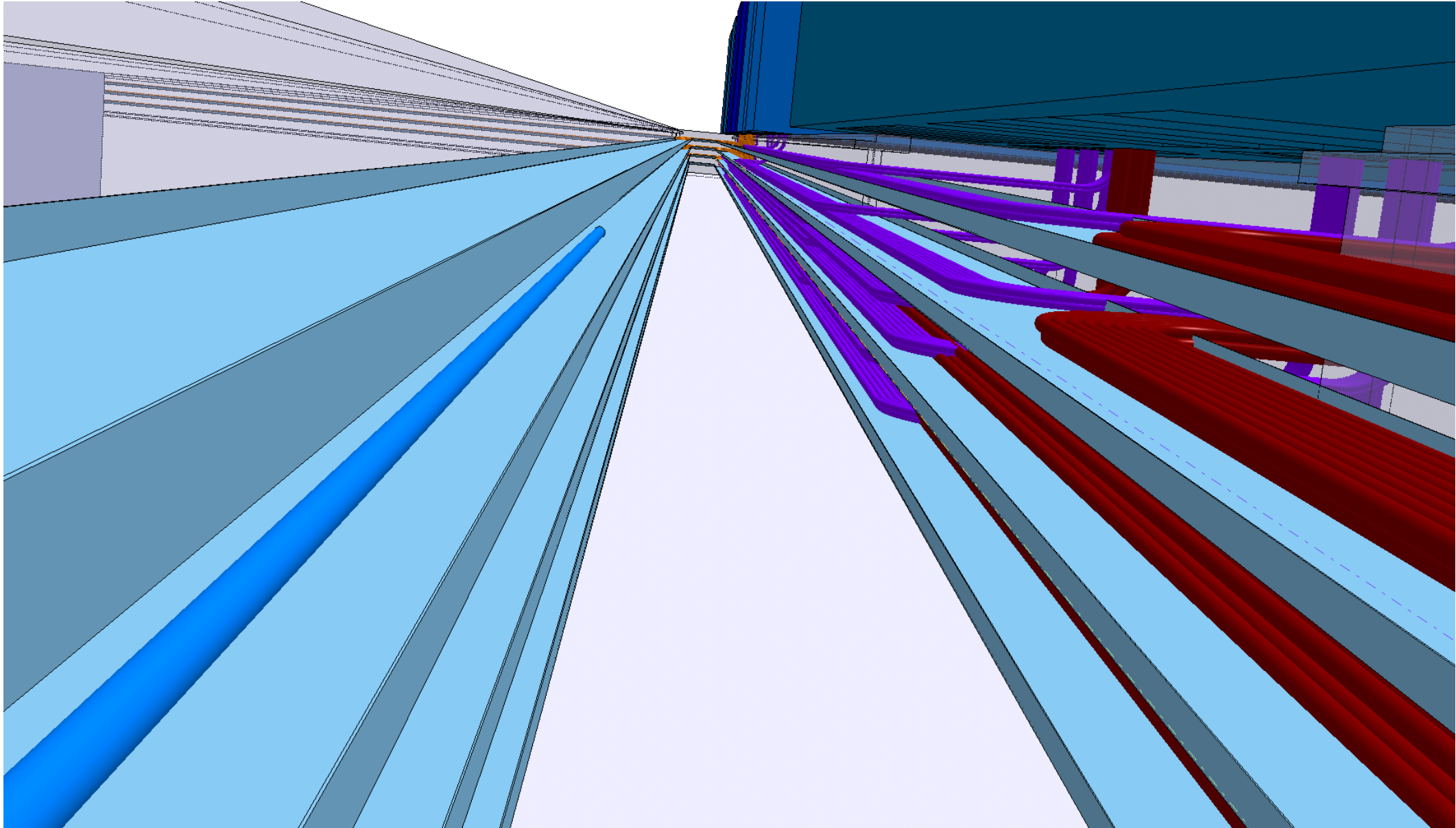
Dessous transformateurs



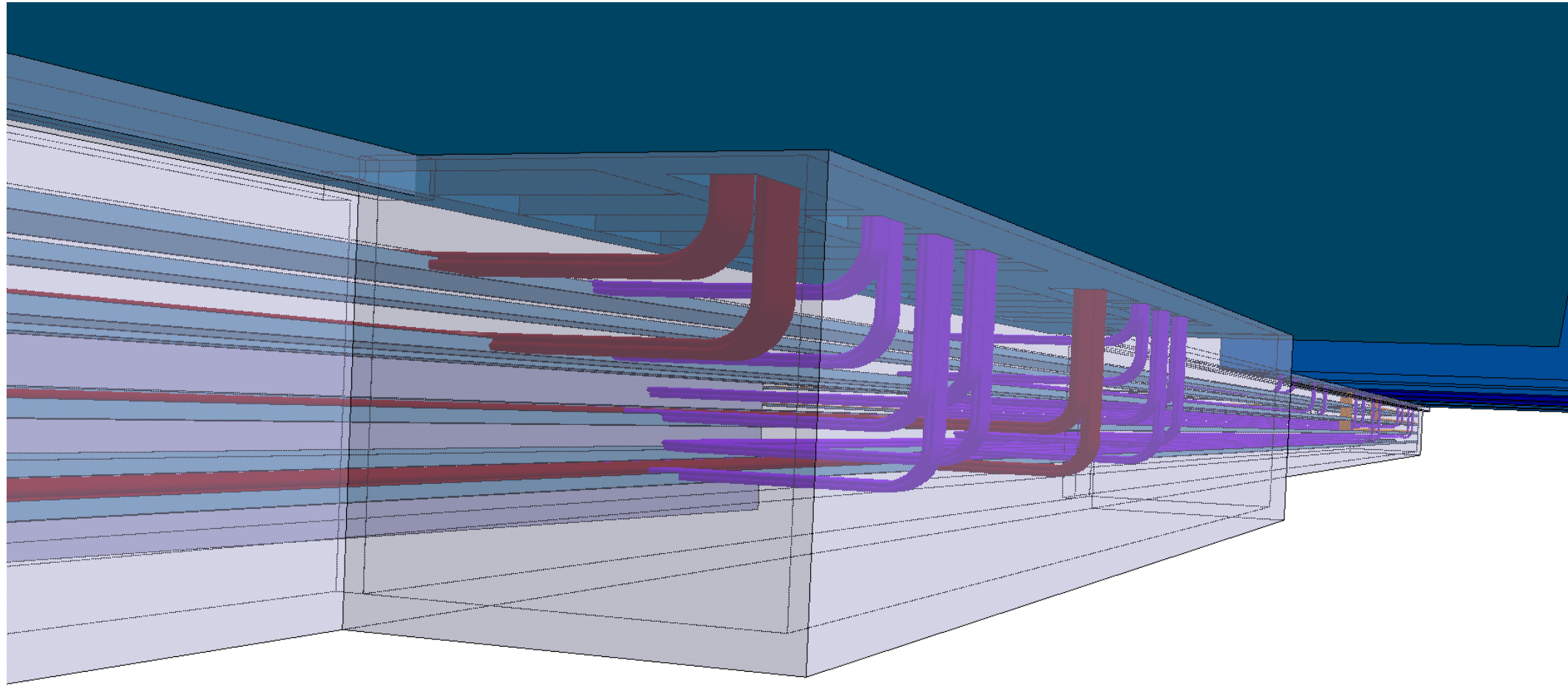
Entrée câbles alimentation dans caniveau 2



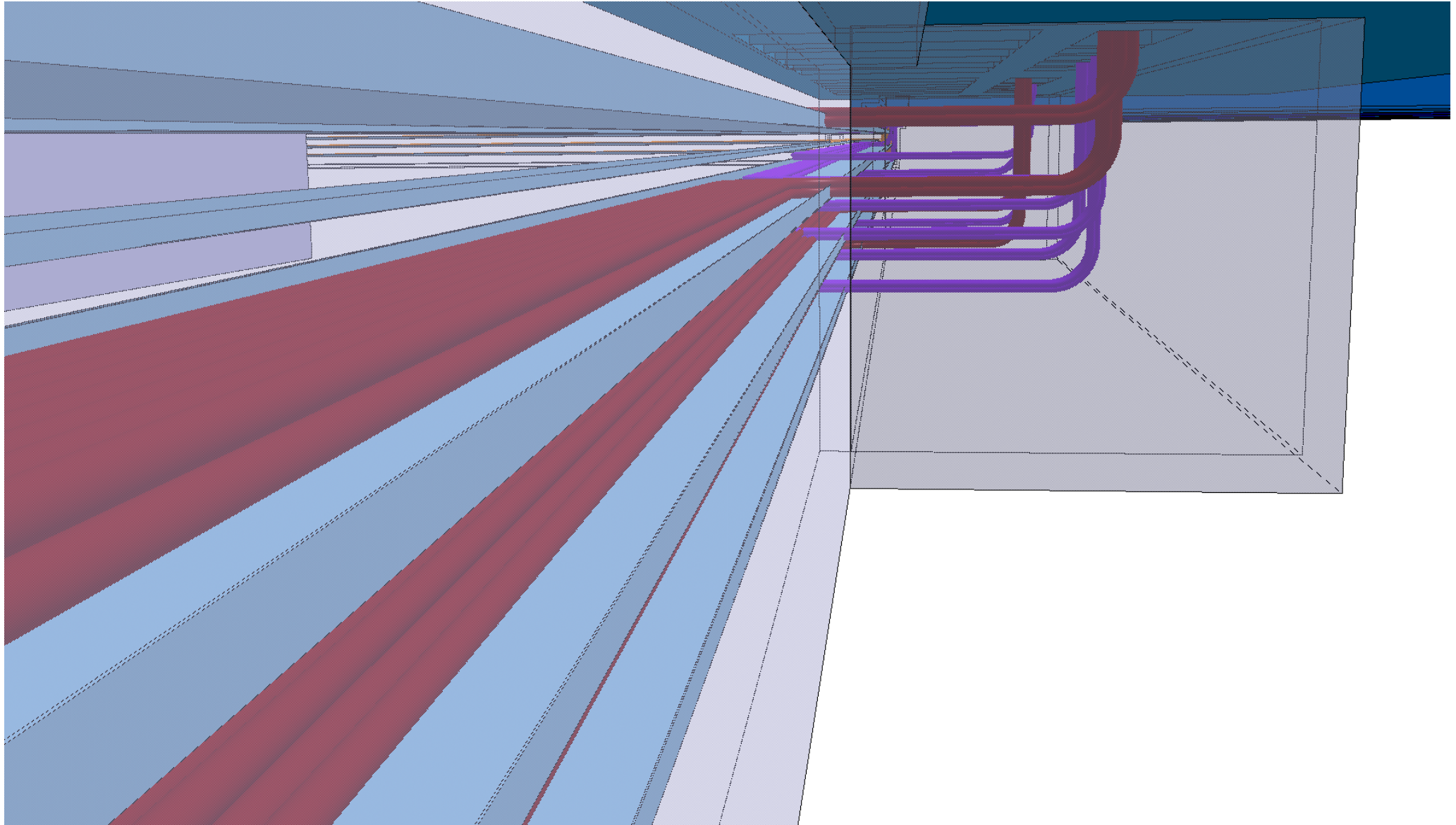
Intérieur caniveau 2



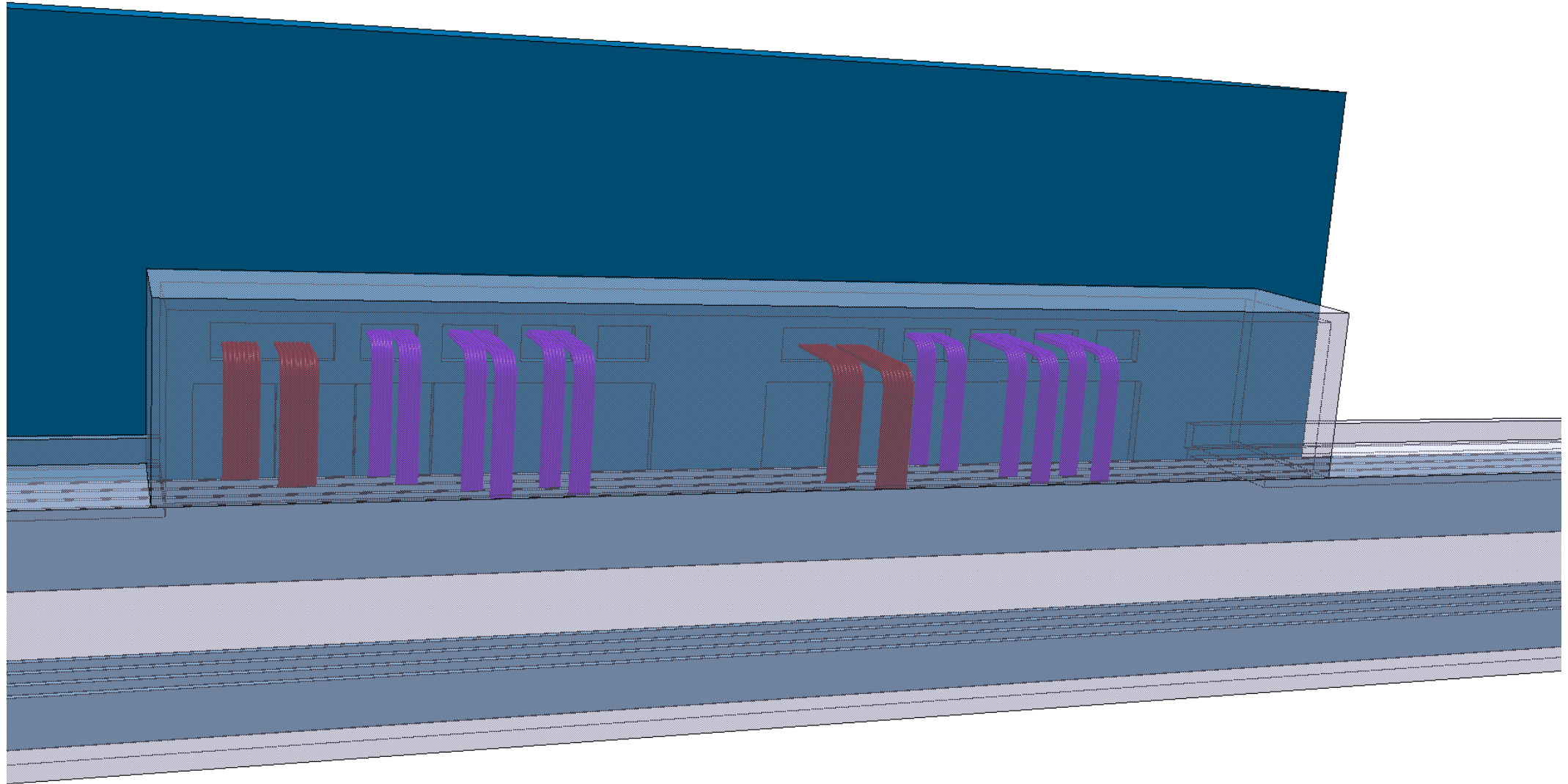
Raccordement Power module



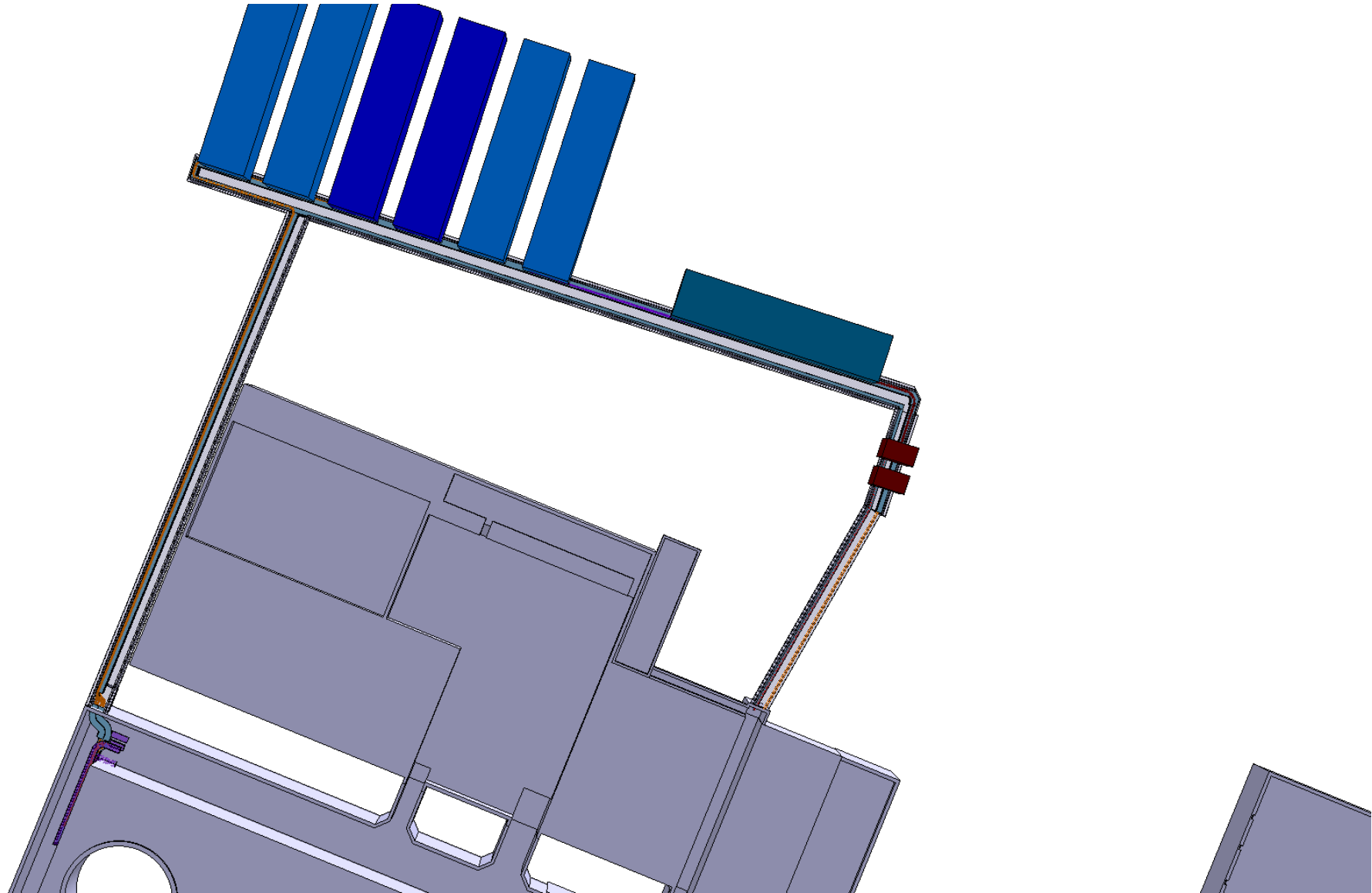
Raccordement Power module



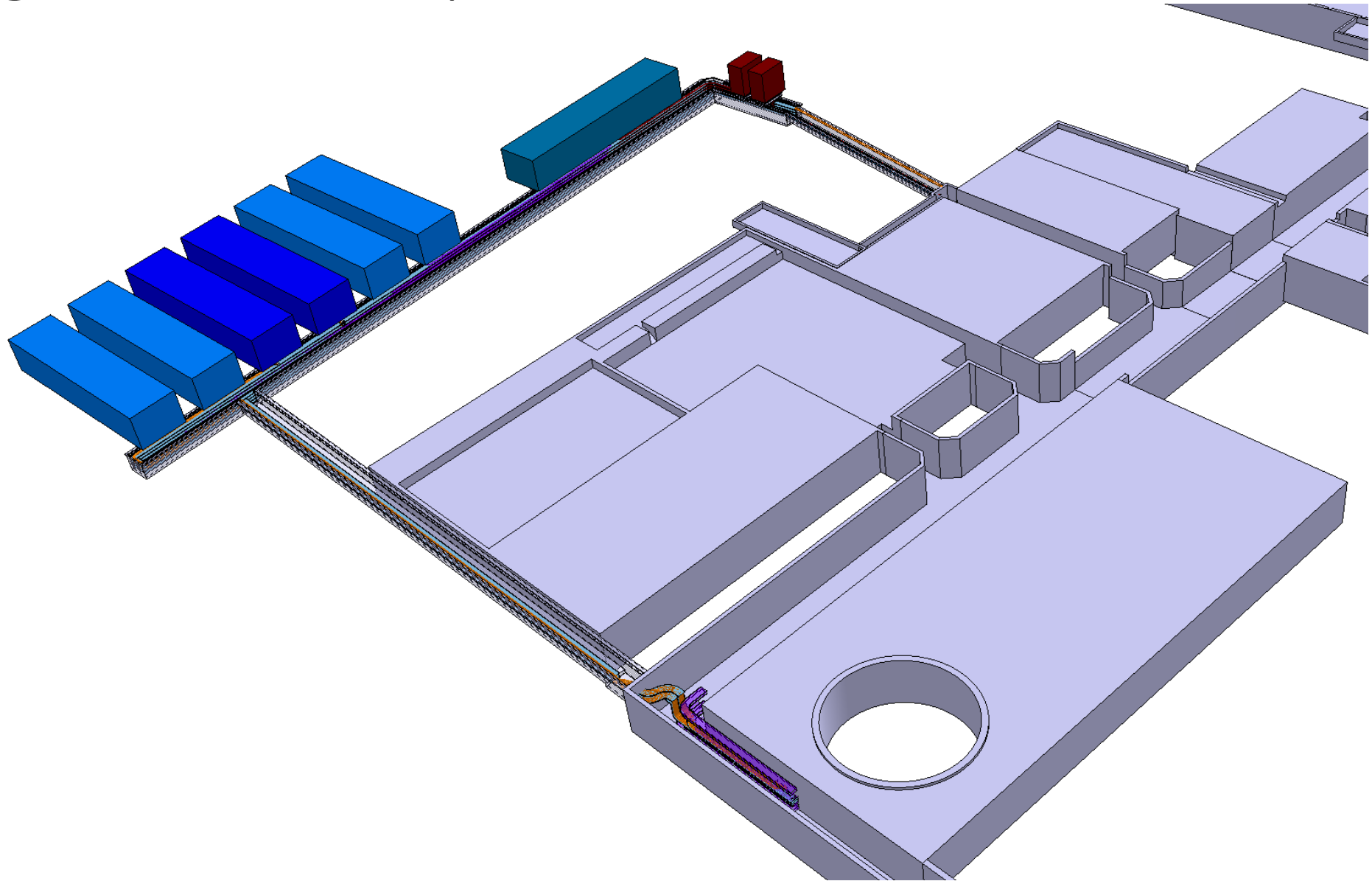
Dessous Power module



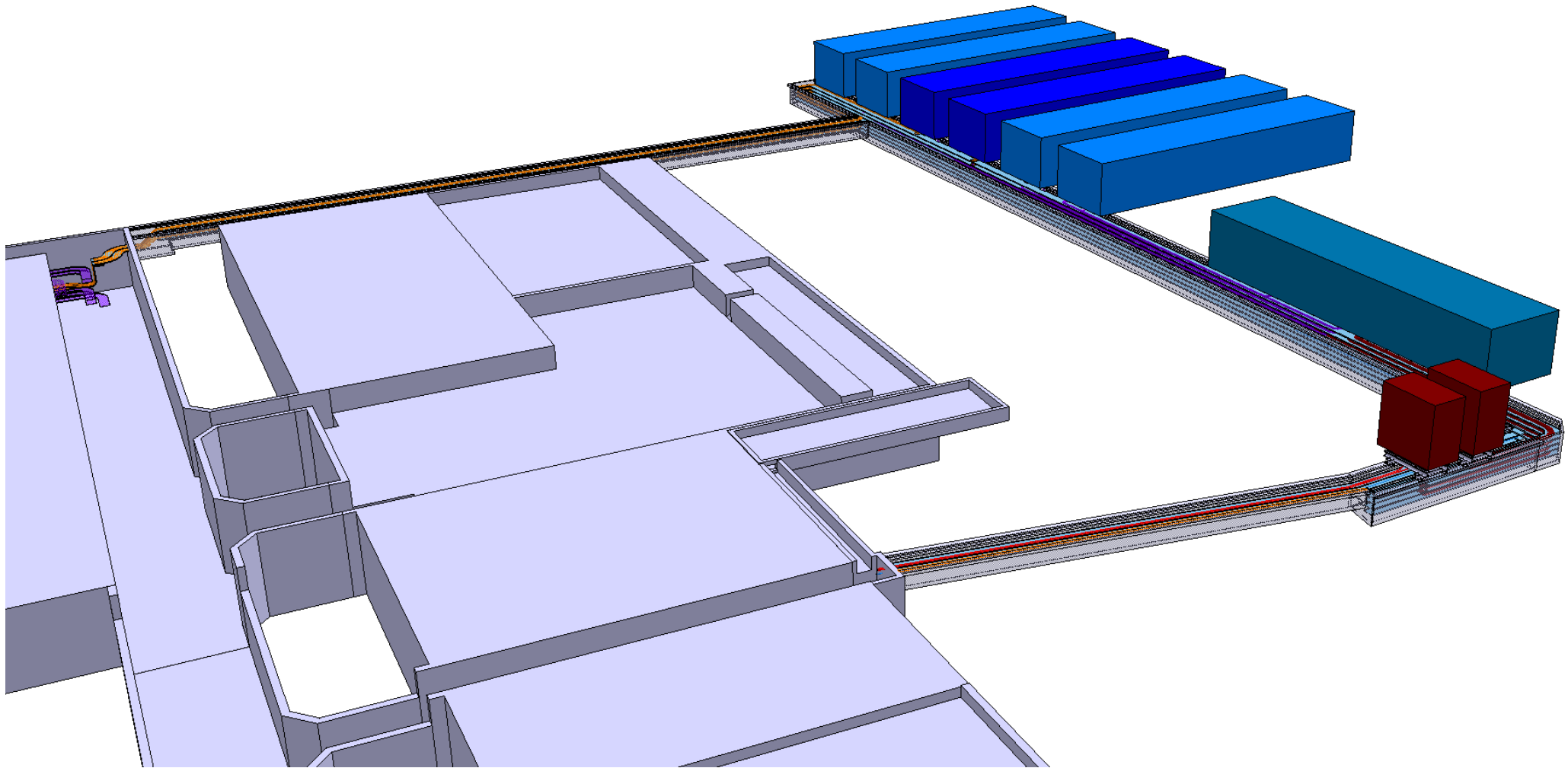
Vue générale de dessus



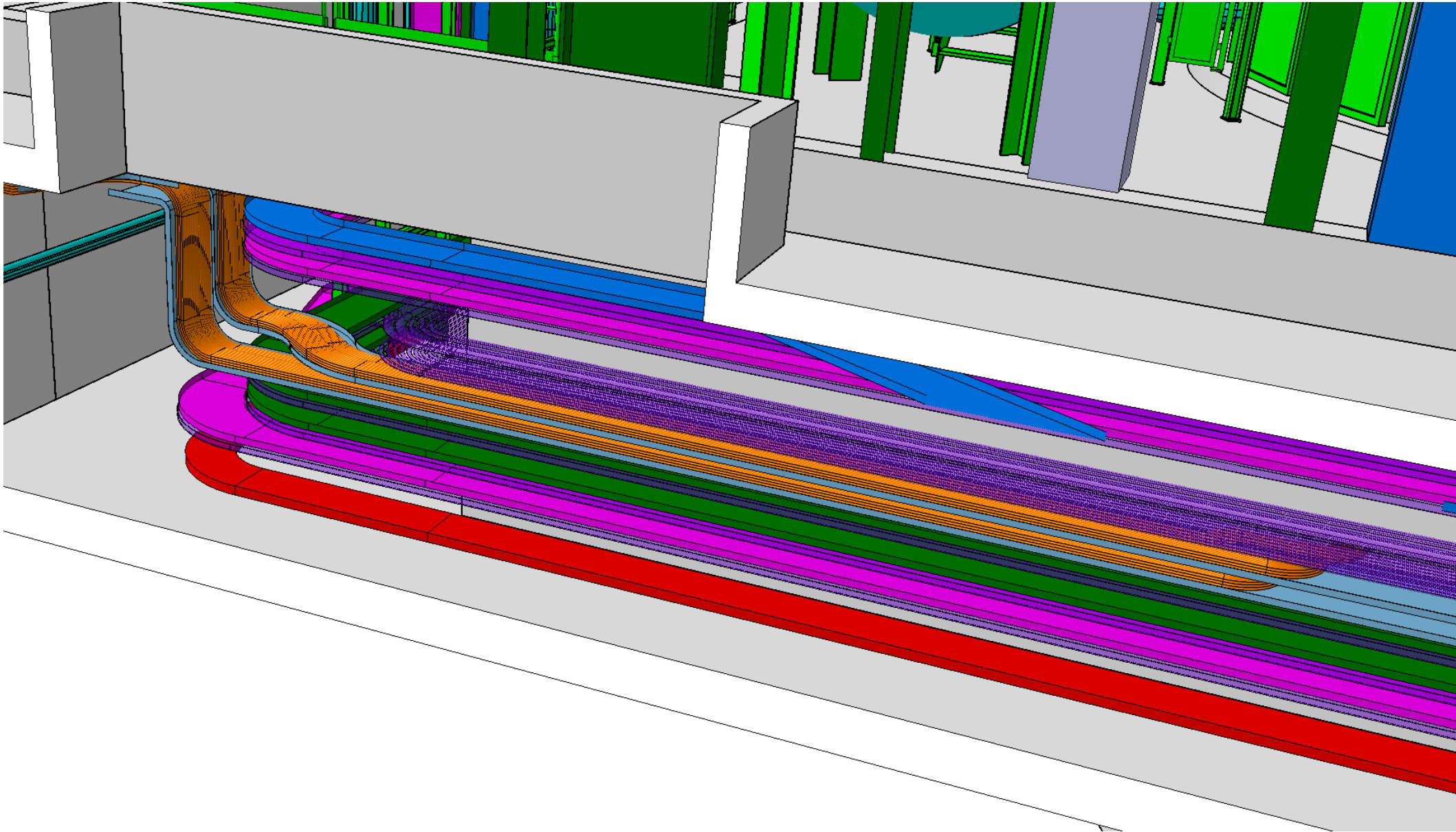
Vue générale côté puit



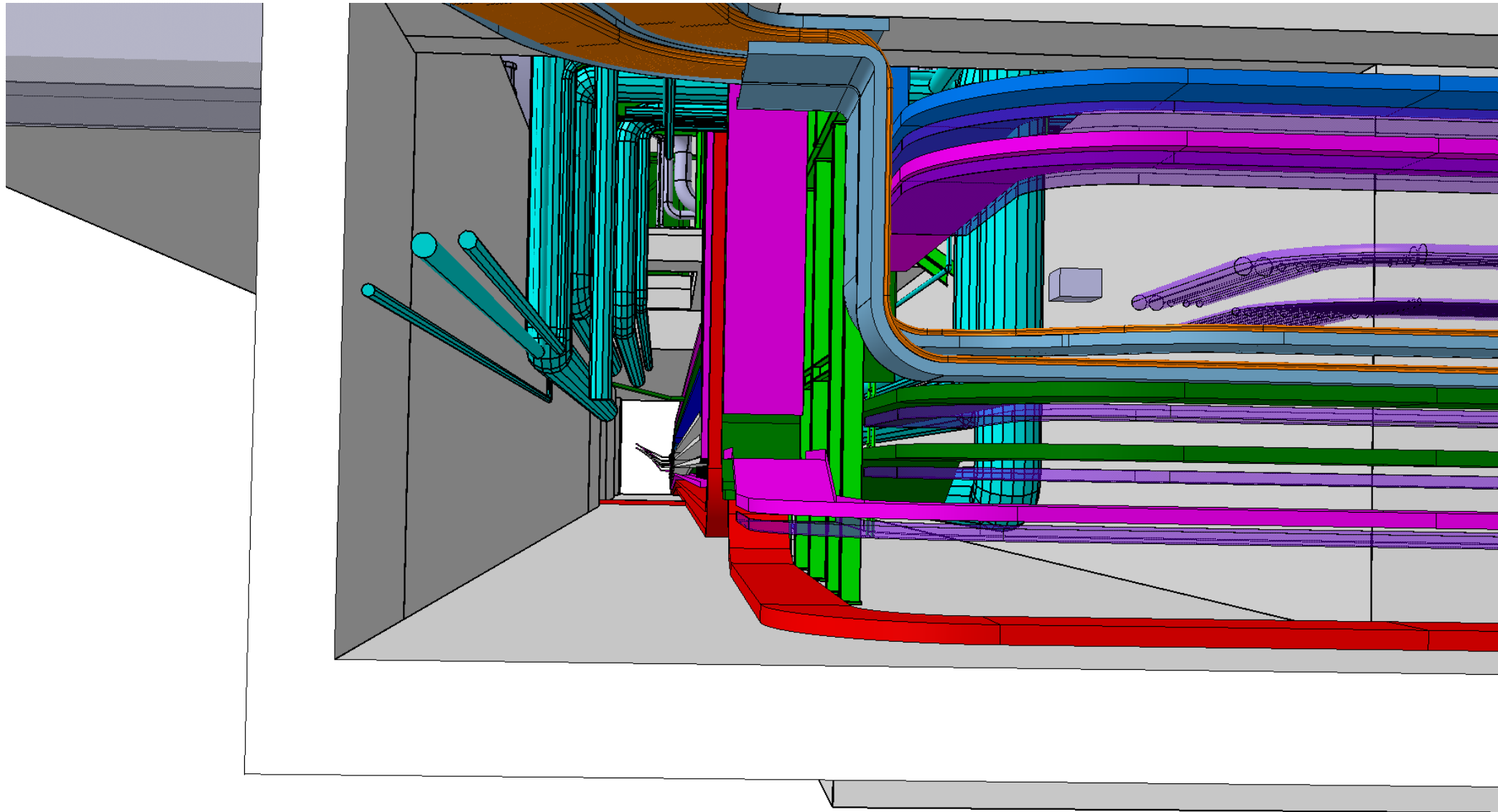
Vue générale côté transformateurs



Divers SL84 (Maquette existante)



Divers - SL84 (Maquette existante)



Merci de votre attention...