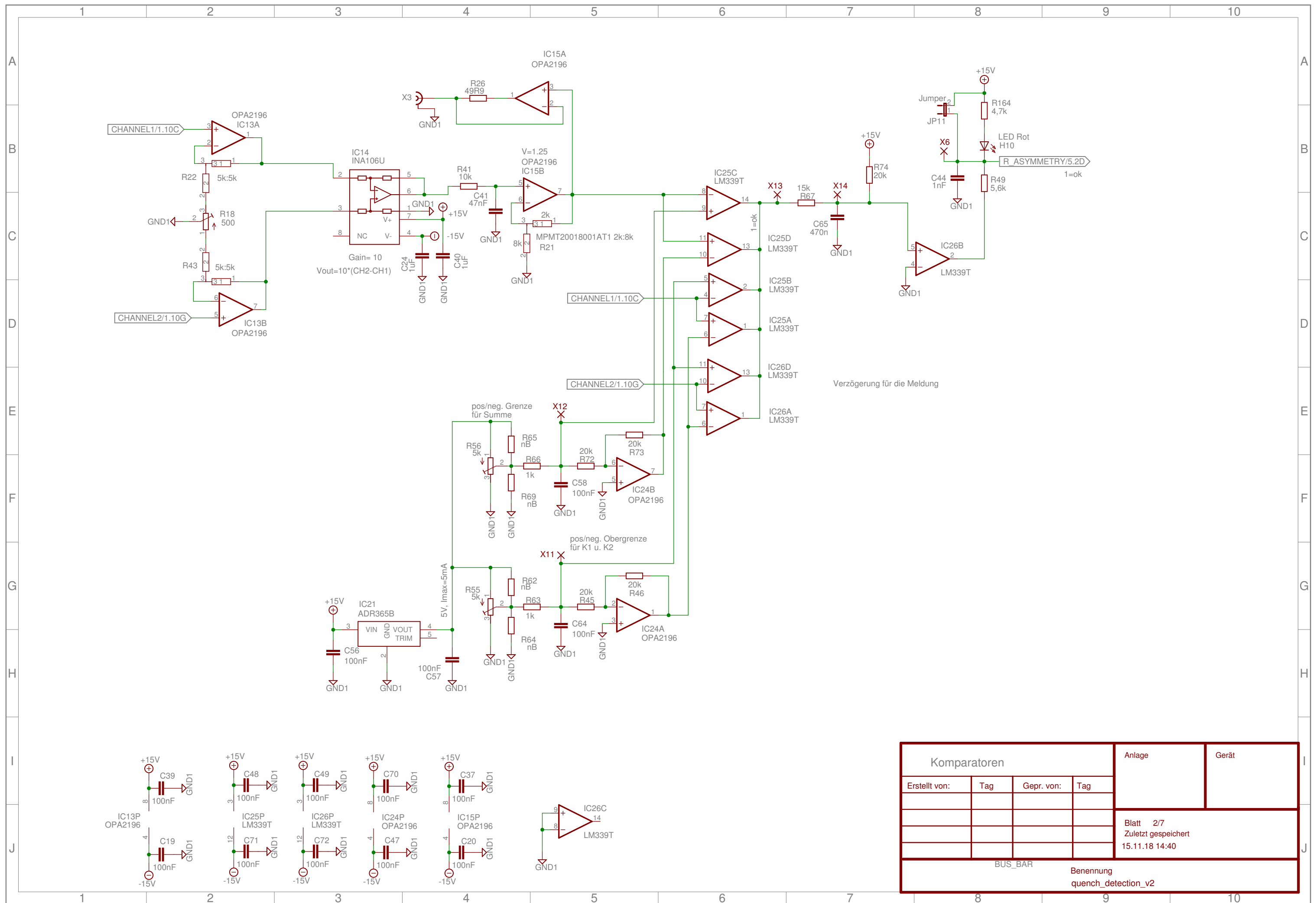
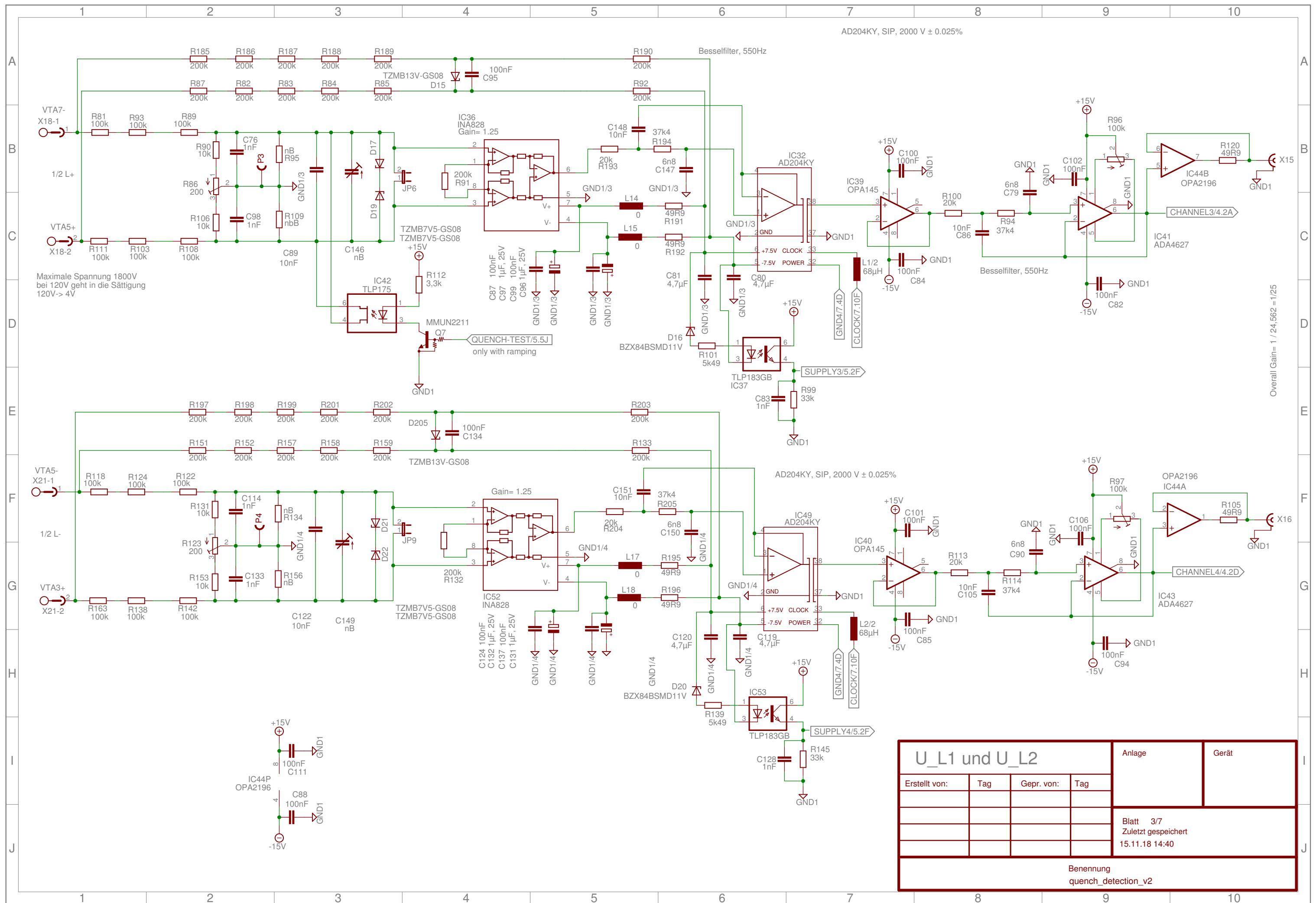


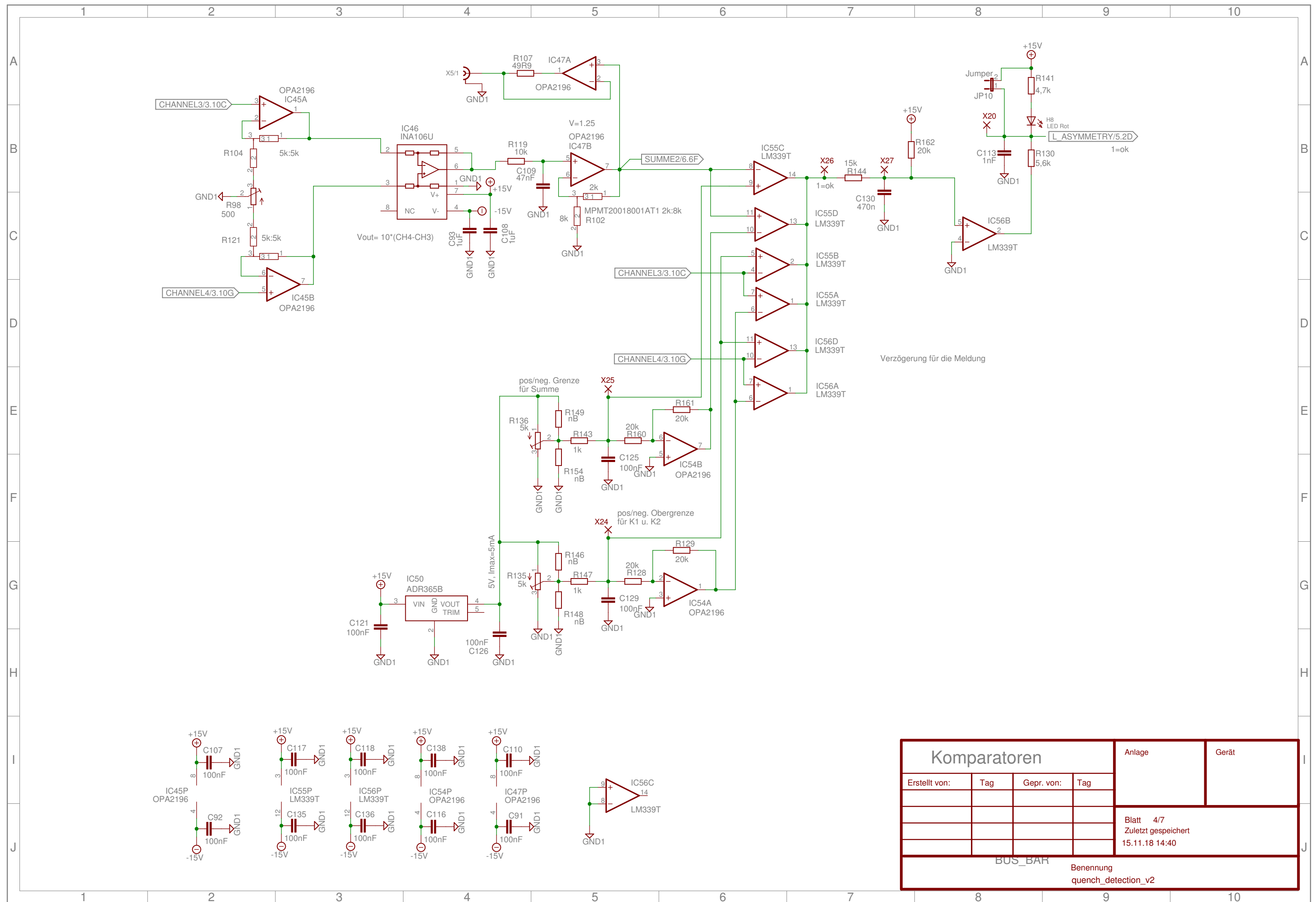
Currentleads				Anlage	Gerät
Erstellt von:	Tag	Gepr. von:	Tag		
				Blatt 1/7 Zuletzt gespeichert 15.11.18 14:40	
Benennung quench_detection_v2					



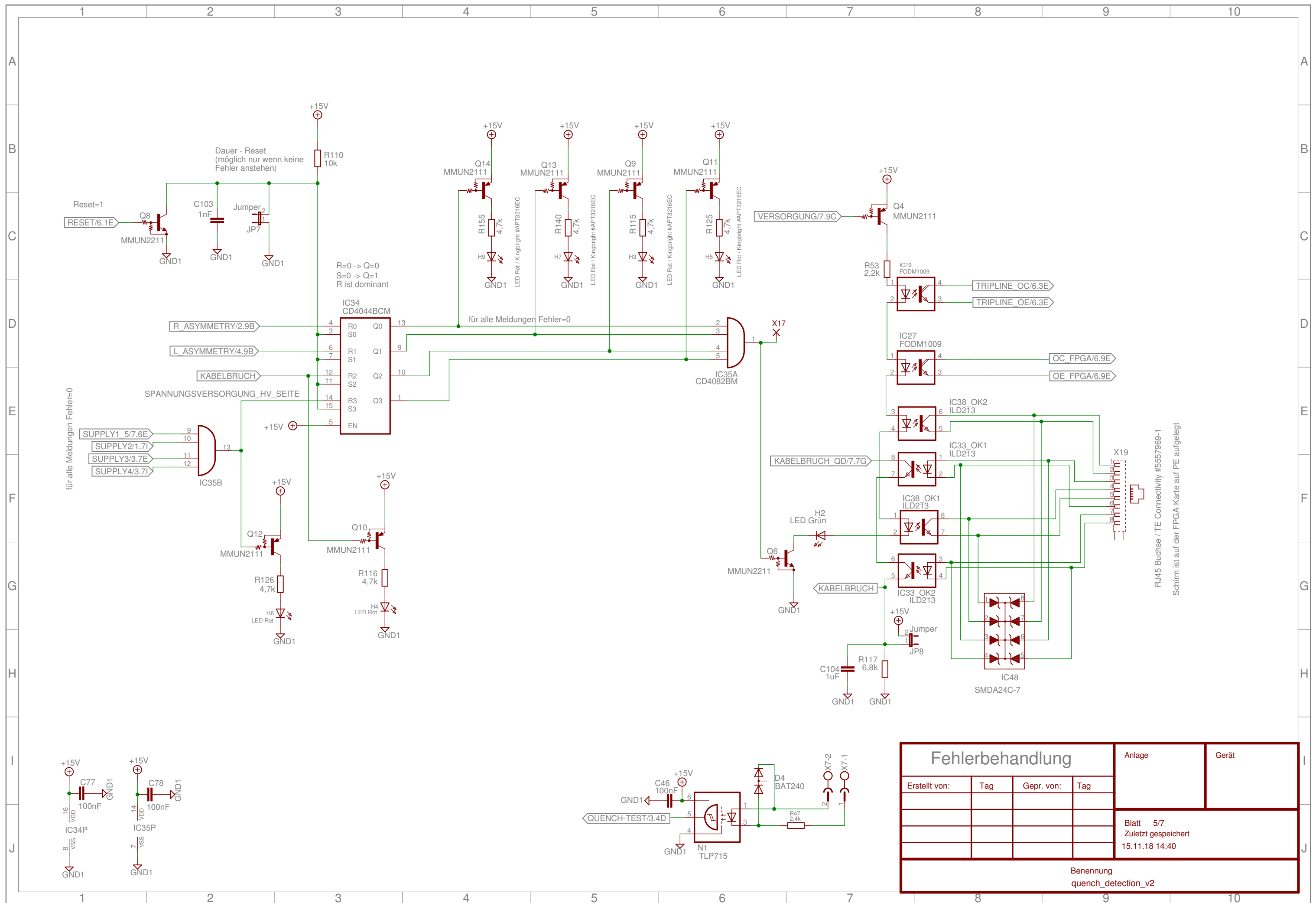
Komparatoren				Anlage	Gerät
Erstellt von:	Tag	Gepr. von:	Tag		
				Blatt 2/7	
				Zuletzt gespeichert	
				15.11.18 14:40	
BUS_BAR				Benennung	
				quench_detection_v2	



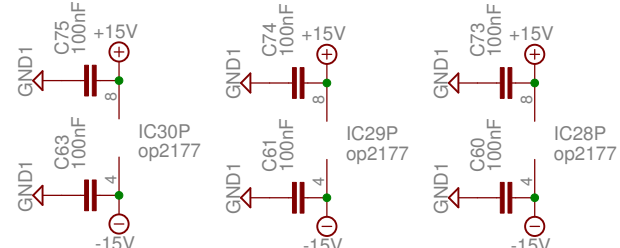
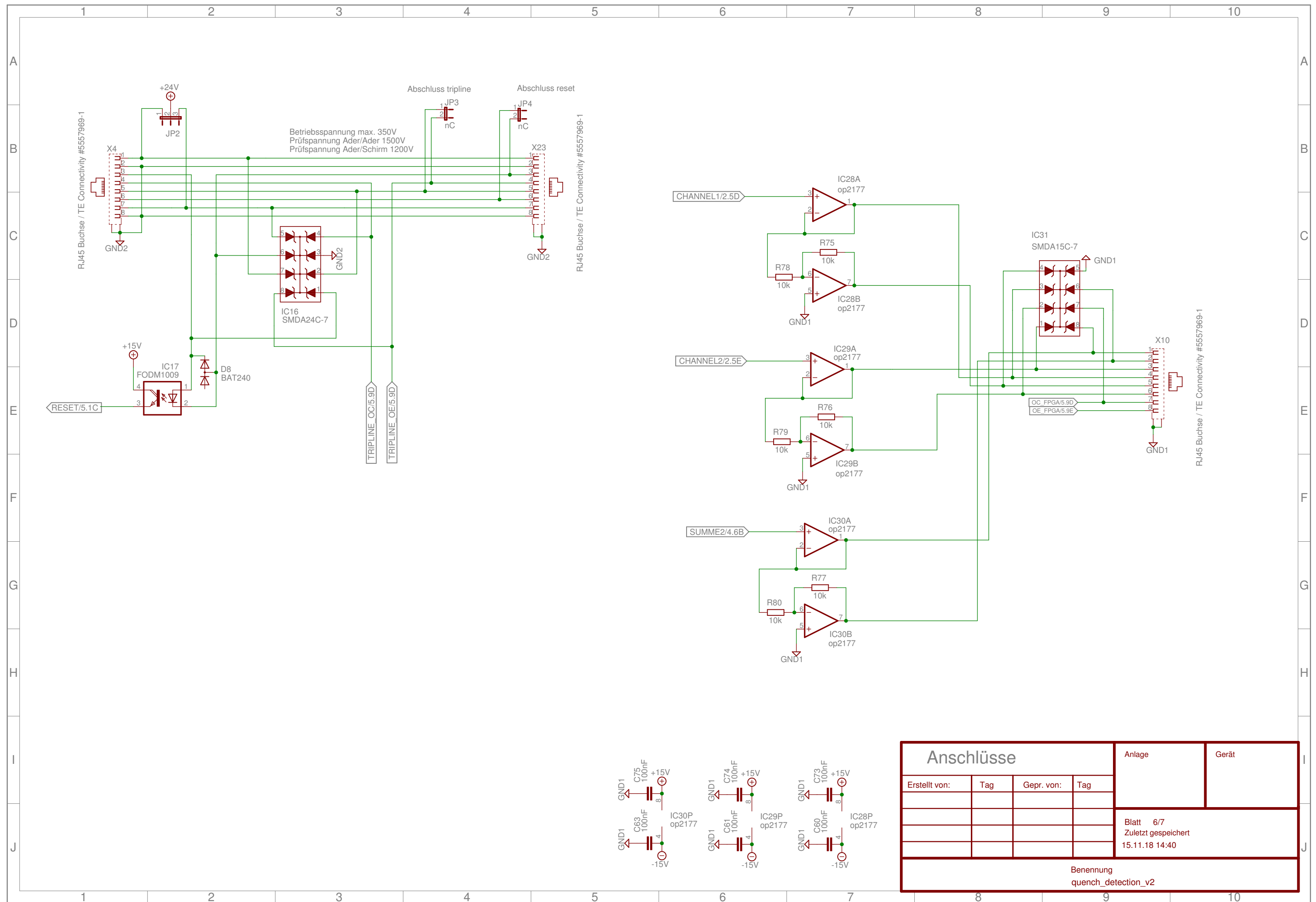
U_L1 und U_L2				Anlage	Gerät
Erstellt von:	Tag	Gepr. von:	Tag		
				Blatt 3/7 Zuletzt gespeichert 15.11.18 14:40	
Benennung quench_detection_v2					



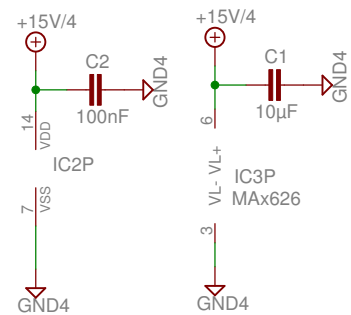
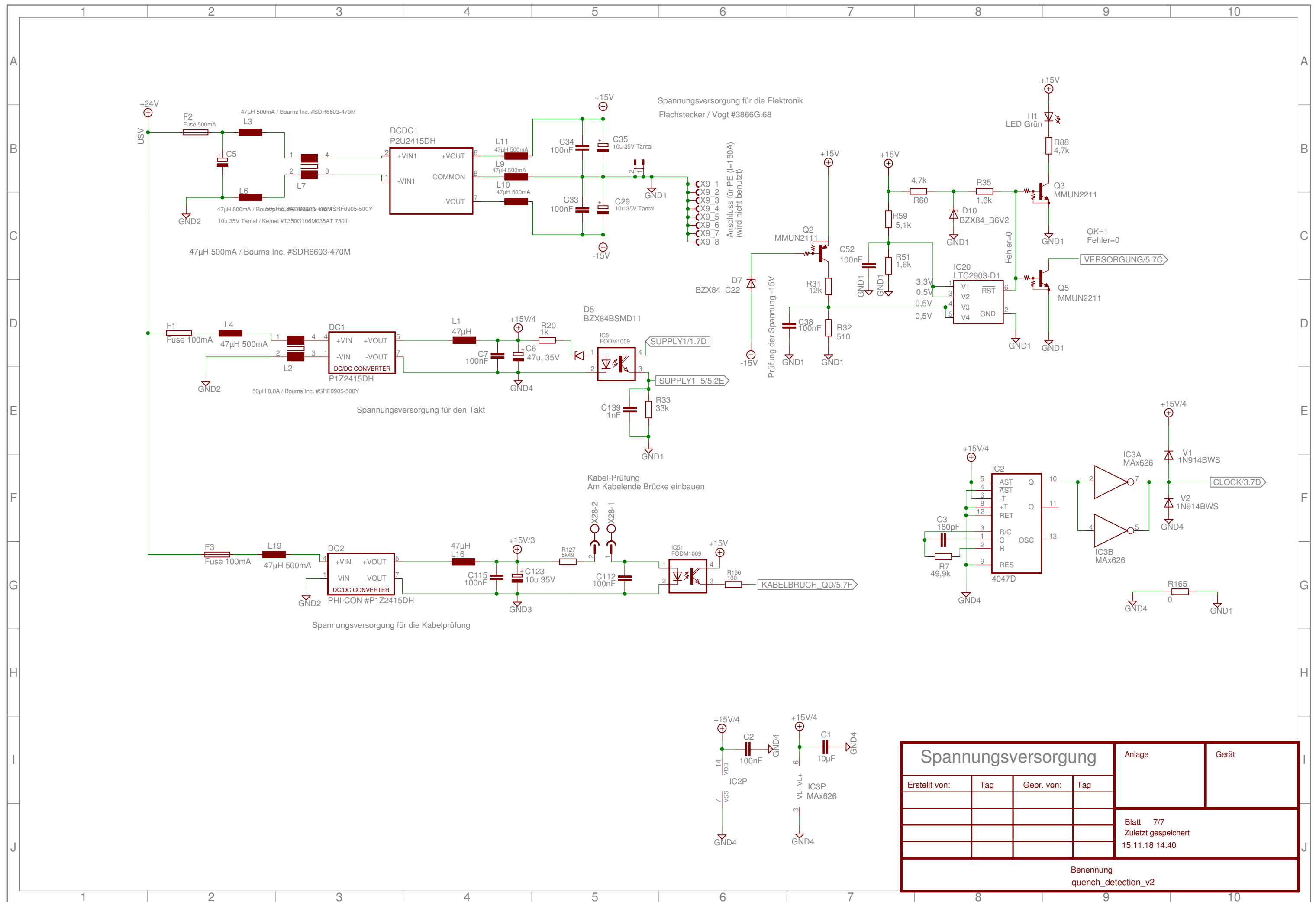
Komparatoren				Anlage	Gerät
Erstellt von:	Tag	Gepr. von:	Tag		
BUS_BAR				Benennung quench_detection_v2	
				Blatt 4/7 Zuletzt gespeichert 15.11.18 14:40	



Fehlerbehandlung				Anlage	Gerät
Erstellt von:	Tag	Gepr. von:	Tag		
				Blatt 5/7	
				Zuletzt gespeichert	
				15.11.18 14:40	
Benennung quench_detection_v2					



Anschlüsse				Anlage	Gerät
Erstellt von:	Tag	Gepr. von:	Tag		
				Blatt 6/7	
				Zuletzt gespeichert	
				15.11.18 14:40	
Benennung quench_detection_v2					



Spannungsversorgung				Anlage	Gerät
Erstellt von:	Tag	Gepr. von:	Tag		
				Blatt 7/7	
				Zuletzt gespeichert	
				15.11.18 14:40	
Benennung quench_detection_v2					