

# Installation et mise en service du système cryogénique de l'ESS

Romain Goncalves

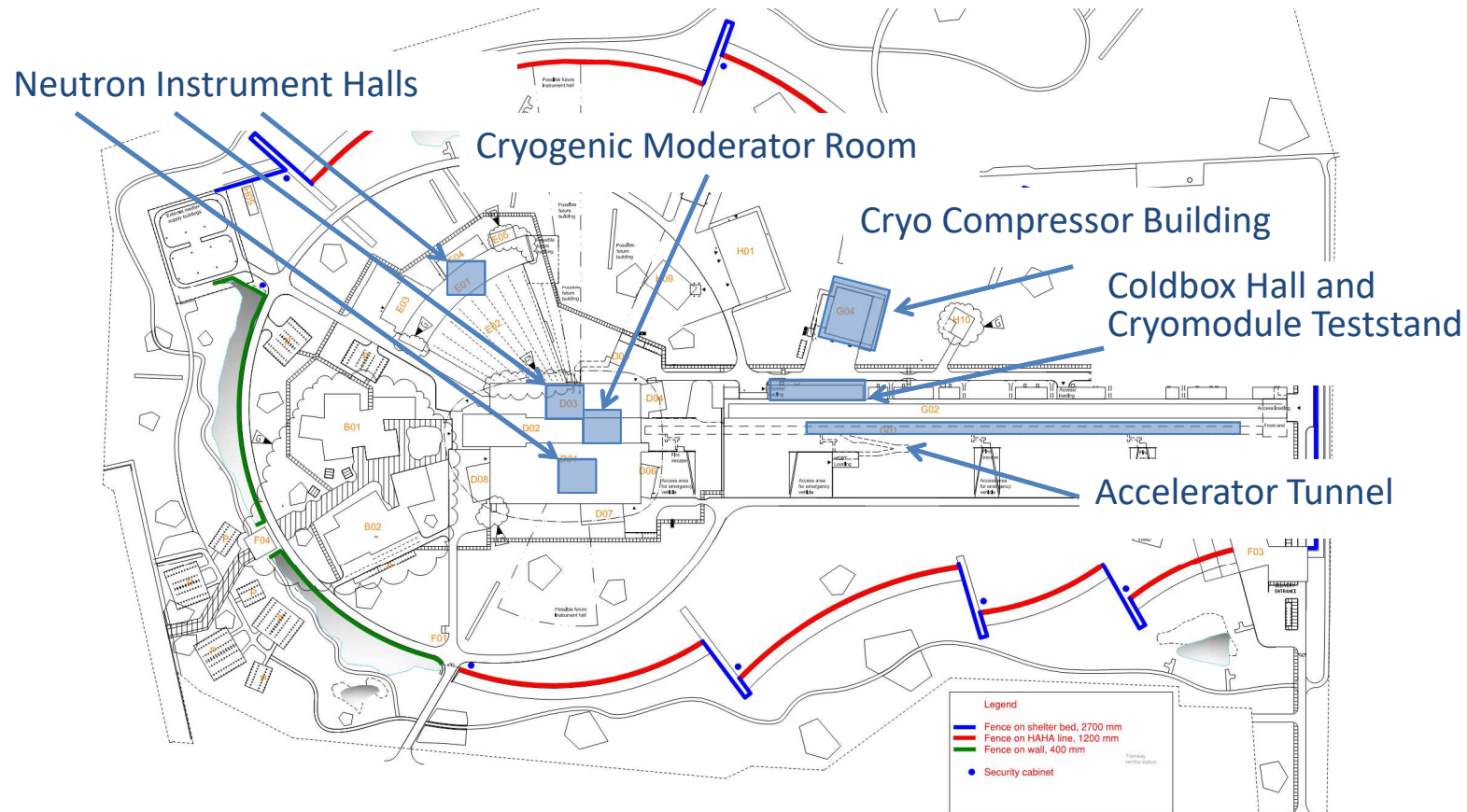
Cryogenic operator, ESS

16-18 septembre 2019 @ CERN

[www.europeanspallationsource.se](http://www.europeanspallationsource.se)

- 1) Vue d'ensemble
- 2) Fournisseurs et partenaires
- 3) Equipe cryo
- 4) Les installations cryogénique
- 5) Conclusions
- 6) Questions

# (1.1) Où se trouve la cryogénie sur le site?



Cryogenic equipment and support scattered across the site, main cryogenics in compressor and coldbox building

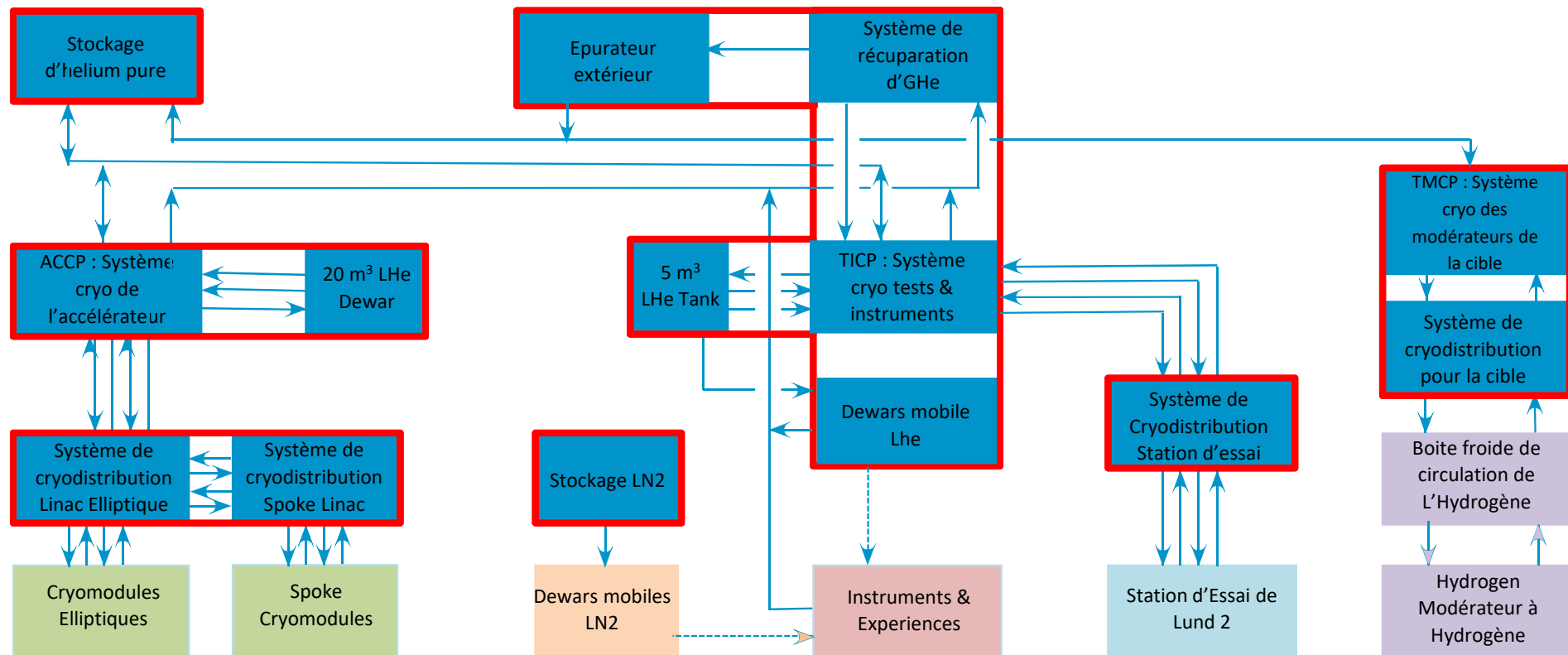
## (1.2) vue aérienne Août 2019



## (1.2) vue aérienne Août 2019



# (1.4) Diagramme d'ensemble du system cryo d'ESS



Les trois principaux systèmes cryogénique incluant leurs cryodistributions et les clients principaux

- 1) Vue d'ensemble
- 2) Fournisseurs et partenaires
- 3) Equipe cryogénique
- 4) Les installations cryogénique
- 5) Conclusions
- 6) Questions

## (2.1) Partenaires avec des contributions en nature

- Cryomodules à cavités Elliptiques: CEA (France)
- Cryomodules à cavités Spoke: IPNO (France)
- Distribution cryo pour le Linac Elliptique: WrUT (Poland)
- Distribution cryogénique pour la ligne cryo et la station d'essai de Lund: WrUT (Poland)
- Distribution cryogénique pour le linac spoke: IPNO (France)
- Système cryogénique des modérateurs de la cible: FZJ, TUD (Germany)
- Station d'essai pour les cryomodules à cavités Spoke : Uppsala University (Sweden)
- Et d'autre à venir...





## (2.2) Partenaires commerciaux

- ACCP: Linde Kryotechnik (Switzerland)
- TICP: Air Liquide Advanced Technologies (France)
- TMCP: Linde Kryotechnik (Switzerland)
- Warm Piping Installation: Powerheat (Sweden)
- Réservoir de stockage GHe: UBH International (United Kingdom)
- Livraison d'hélium gas et liquide : Strandmöllen AB(Sweden), Woikoski(Finland)
- Et d'autre à venir



- 1) Vue d'ensemble
- 2) Fournisseurs and partenaires
- 3) Groupe Cryo**
- 4) Les installations cryogénique
- 5) Conclusions
- 6) Questions

# Groupe Cryogénique



Philipp Arnold  
Section Leader,  
TICP Project Engineer



Per Nilsson  
Cryogenic Operator



Chao Yijun  
Undergraduate  
student



Jianqin Zhang  
Post Doc



Piotr Tereszowski  
Designer (consultant)



Jarek Fydrych  
CDS Project Engineer



Xilong Wang  
ACCP Project Engineer



2019...  
?  
Cryogenic  
Operator



2020...  
?  
Cryogenic  
Operator



Mattias Olsson  
Cryogenic Operator



Johnny Råström  
Cryogenic Technician



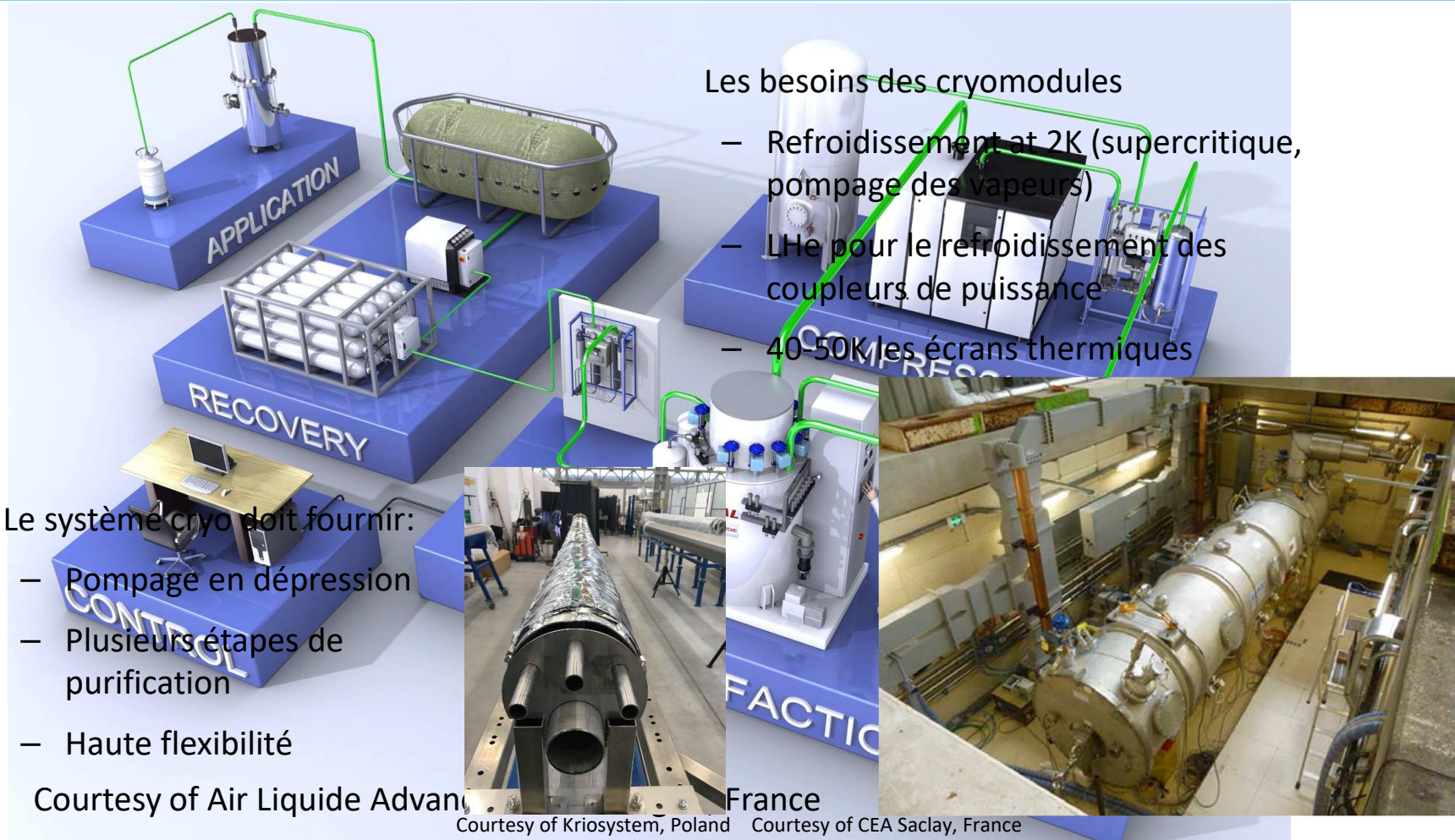
Xiaotao Su  
Cryogenic Engineer



Romain Goncalves  
Cryogenic Operator

- 1) Vue d'ensemble
- 2) Fournisseurs et partenaires
- 3) Equipe cryogénique
- 4) Les installations cryogénique**
- 5) Conclusions
- 6) Questions

# (4.1) TICP : Test and Instruments Cryoplant



Les besoins des cryomodules

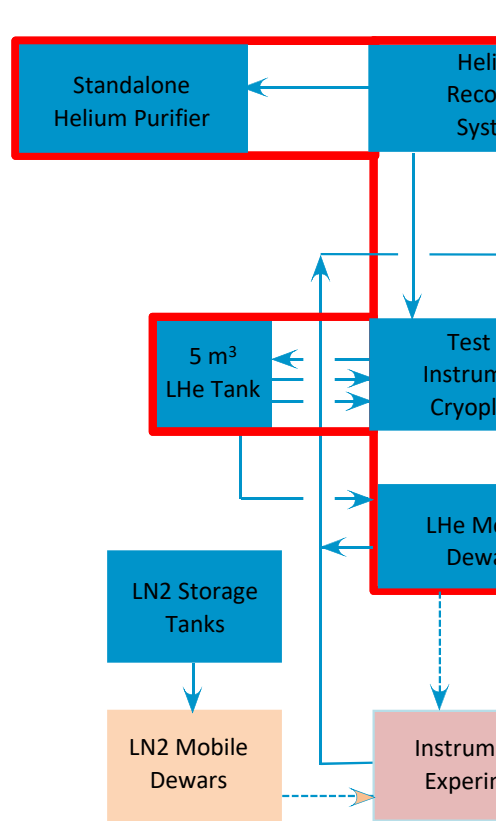
- Refroidissement at 2K (supercritique, pompage des vapeurs)
- LHe pour le refroidissement des coupleurs de puissance
- 40-50K les écrans thermiques

Le système cryo doit fournir:

- Pompage en dépression
- Plusieurs étapes de purification
- Haute flexibilité

Courtesy of Air Liquide Advanced France  
 Courtesy of Kriosystem, Poland  
 Courtesy of CEA Saclay, France

# (4.1) TICP : Test and Instruments Cryoplant



## Cahier des charges

### 1) Boite froide :

- A. Refroidissement de la **station d'essai des cryomodules** : 76W @ 2K, 420W @ 40K avec 6 l/h Liquéfaction
- B. Liquéfaction for **NSS**: 7500 l/month
- C. Système de récupération de l'hélium pour les trois installations cryogénique d'ESS.
- D. Fourniture d'hélium liquide pour l'Université de Lund et MAX IV : 1000 l/month

### 2) Système de récupération

- A. Retour d'hélium des différents instruments
- B. Flash de la station de remplissage et différents transfert d'hélium
- C. Evaporation des Dewars, régénération des épurateurs et adsorbants, conditionnement
- D. Soupape de sécurité du cryomodule
- E. Compression, storage, distribution of impure helium

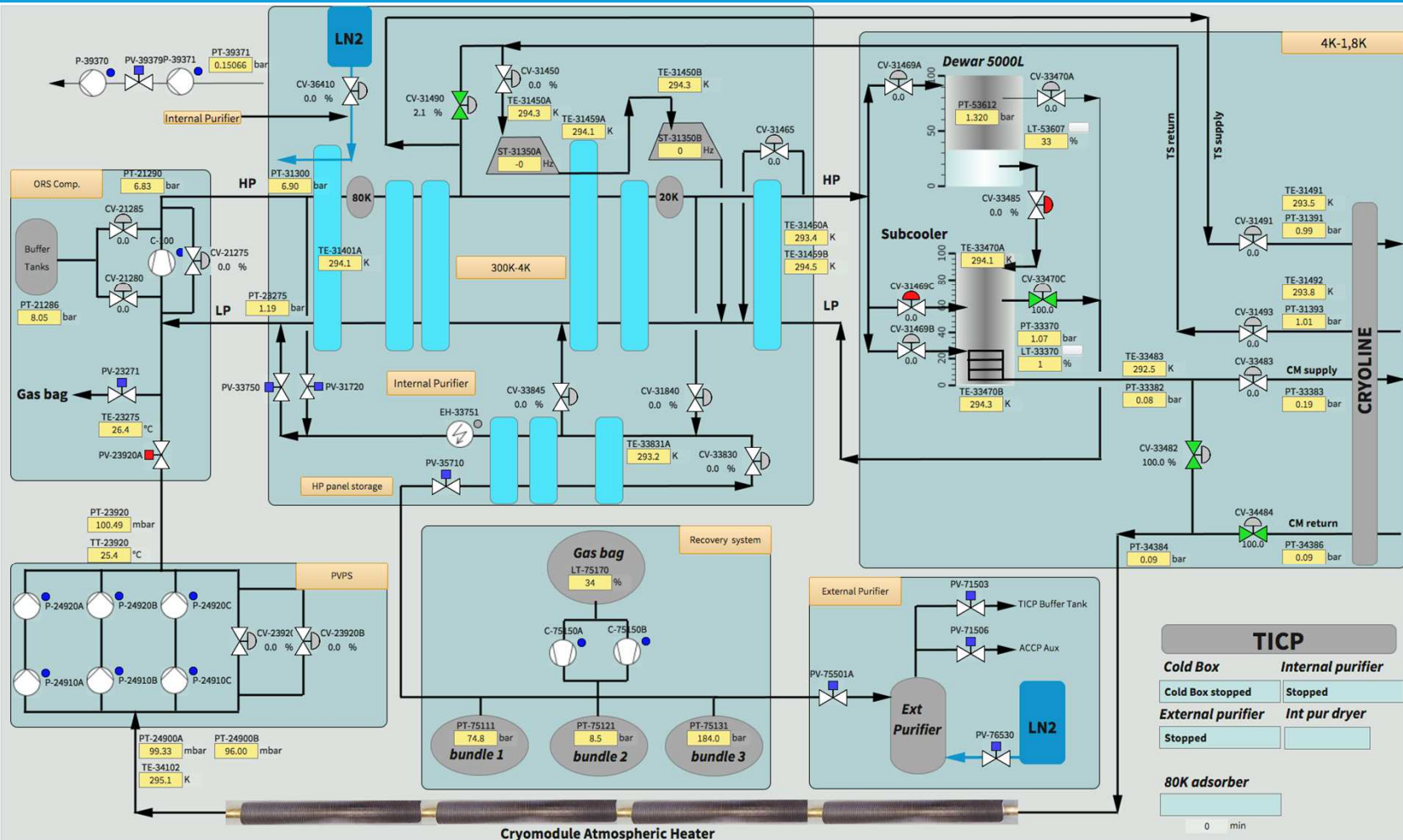
### 3) Epurateur extérieur

- A. Vider les cadres HP quand l'épurateur interne n'est pas disponible
- B. Purifier le gas des autres installations pendant les phases de démarrage

# (4.1) Test and Instruments Cryoplant



# (4.1) Test and Instruments Cryoplant



## TICP consist of

- HELIAL ML™
- Process Vacuum Pumps
- 5000 l LHe Dewar
- Filling and mobile Dewar boil-off station
- 100 m<sup>3</sup> gasbag
- 2 x 60 m<sup>3</sup>/h recovery compressors
- 12 m<sup>3</sup> HP impure storage bundles
- Stand-alone purifier

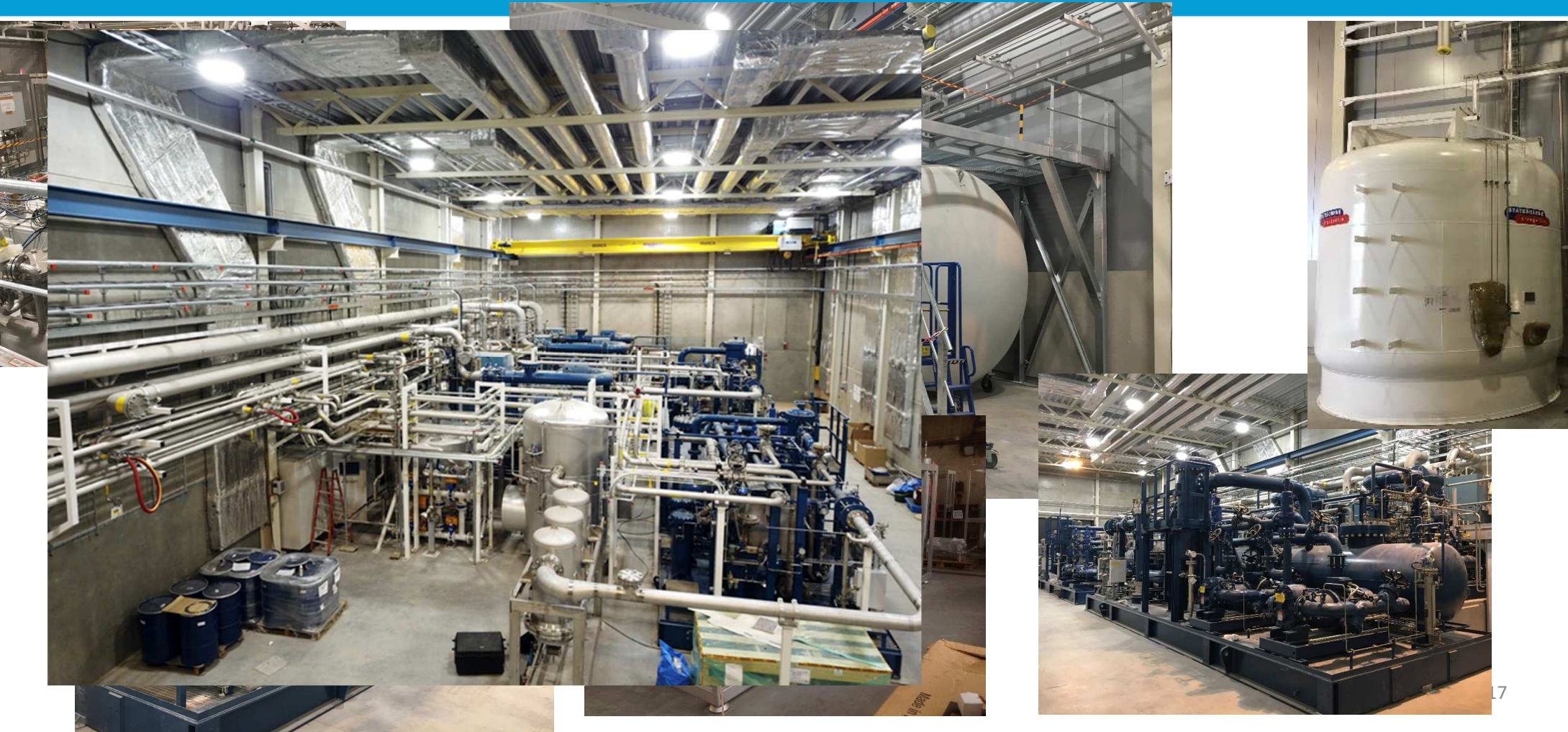
## HELIAL ML including

- LHe sub-cooler vessel and coil
- Thermal shield circuit
- 4-fold CTL interface
- Special GMP

TICP	
Cold Box	Internal purifier
Cold Box stopped	Stopped
External purifier	Int pur dryer
Stopped	
80K adsorber	
0 min	

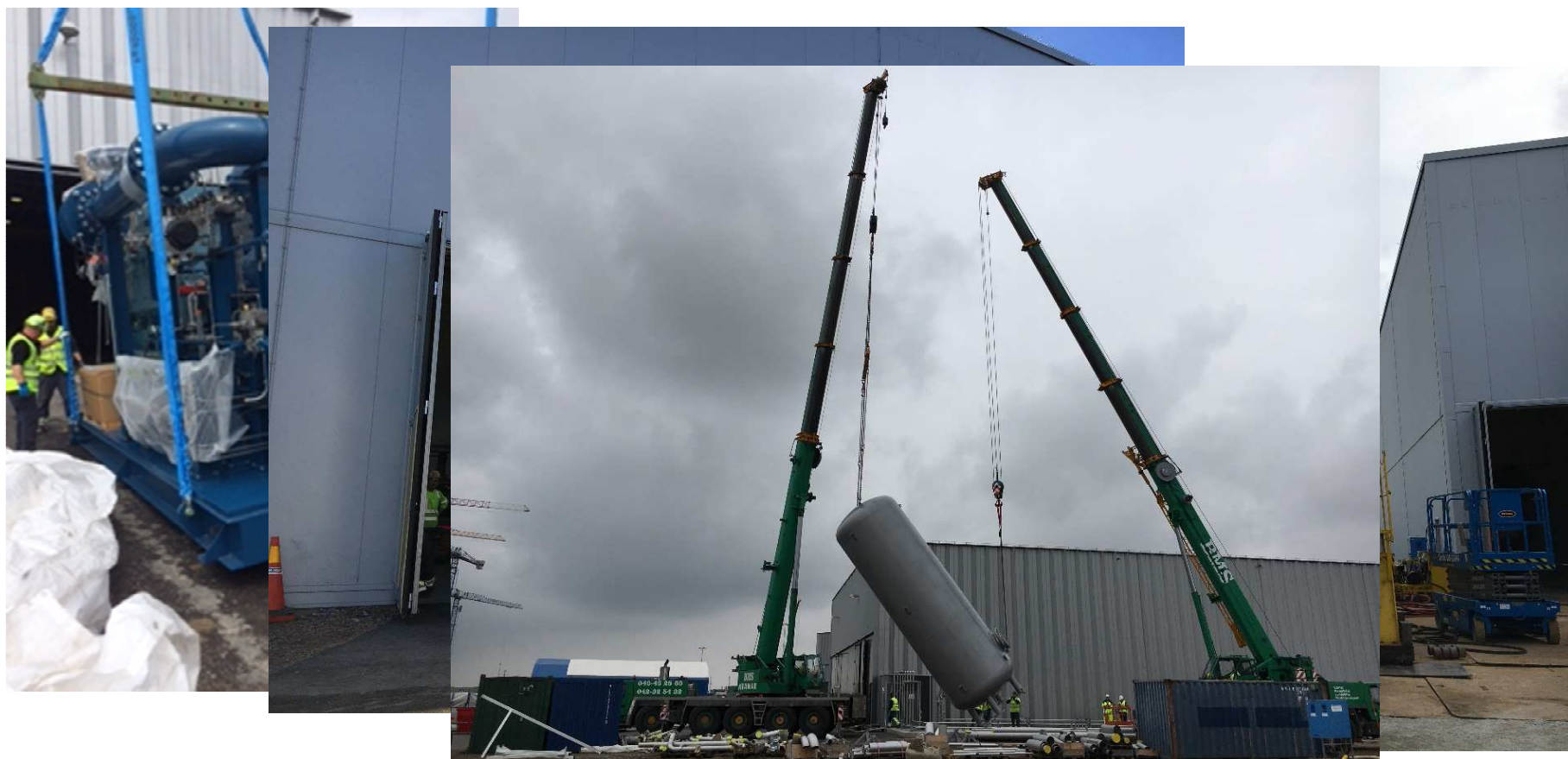


## (4.2) ACCP : Accelerator Cryoplant



## (4.2) ACCP : Accelerator Cryoplant

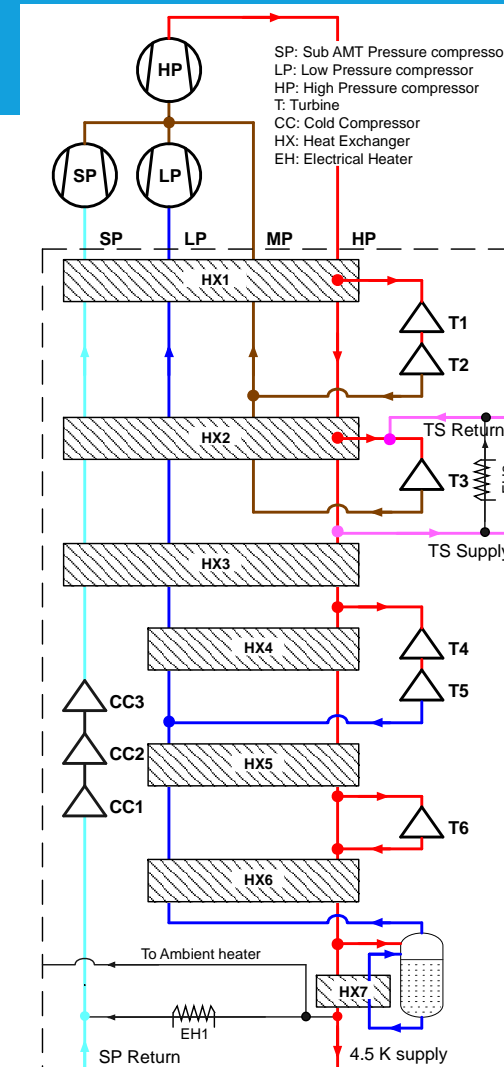
Livraison des principaux composants



## (4.2) ACCP : Accelerator Cryoplant

### Diagram du procédé

- **Trois compresseurs à vis, six turbines, trois compresseurs froid et plusieurs échangeurs de chaleur à plaques en Aluminium**
- **Cycle de compressions multiple et une garde helium pour le compresseur en depression SP**
- **Control de la puissance**
  - Une pression variante pour le cycle HP
  - Des moteurs à variateurs de fréquences ABB pour les compresseurs SP, LP et les compresseurs froids
  - Un jeu deuxième jeu roues de compression pour les compresseurs froids
- **Récupération de l'énergie pour être réinjecter dans le réseau de chauffage urbain**



## (4.2) ACCP : Accelerator Cryoplant

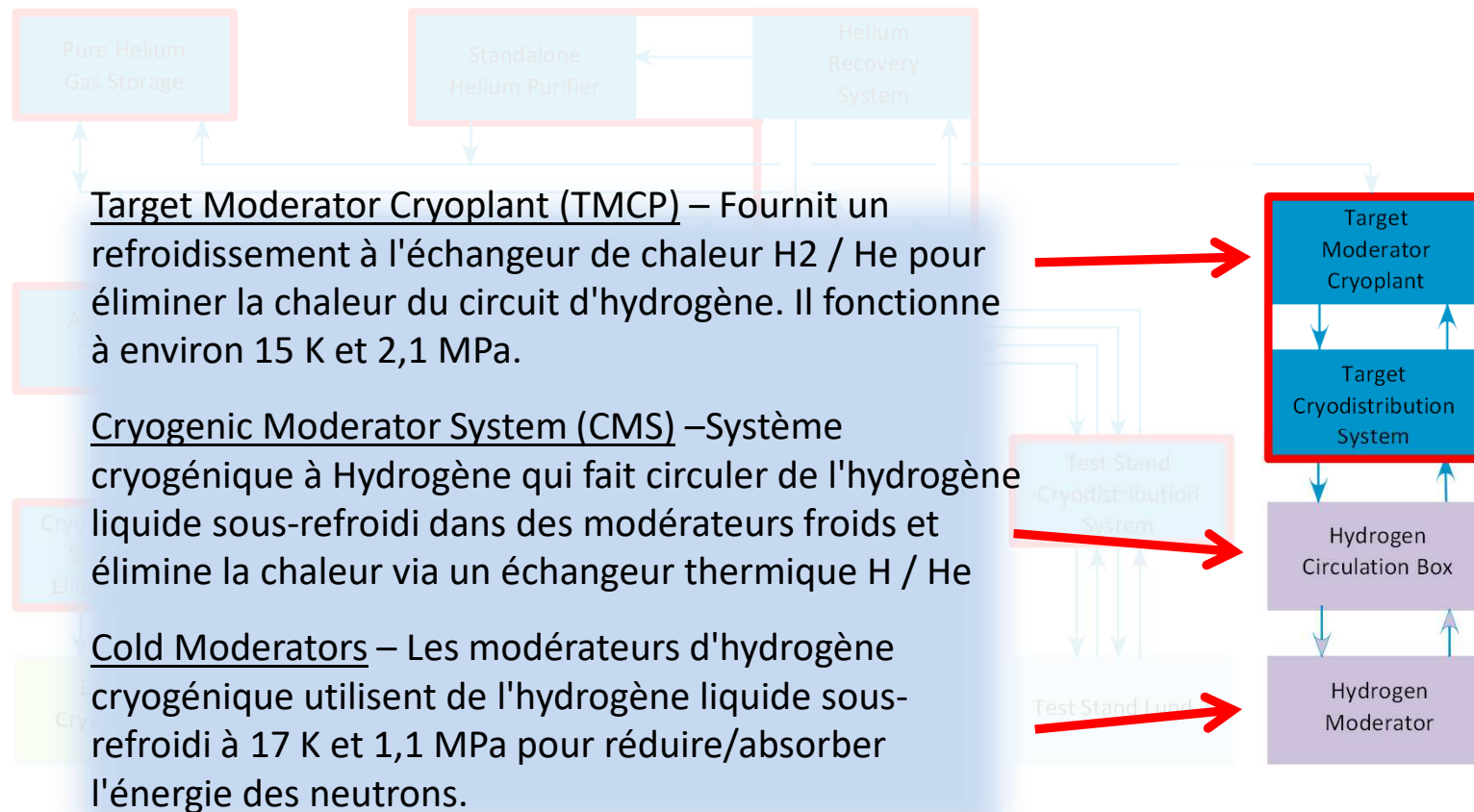
### Caractéristiques principale du système ACCP

<b>Puissance électrique</b>	2.37 MW					
<b>Puissance @ 4.5 K</b>	~9 kW					
<b>Puissance @ 2 K</b>	~3 kW					
	Vi	Psuc, bara	Pdis, bara	$\dot{m}$ , g/s	Ps, kW	VFD
<b>SP compressor (33K/71K)</b>	4.0	0.607	4.25	117	303	Yes
<b>LP compressor (33K/83K)</b>	2.6	1.05	4.25	285	516	Yes
<b>HP compressor (40K/83K)</b>	2.6	4.05	20.5	735	1383	NO
<b>Système d'épuration (ORS/dryer/cryogenic adsorbers)</b>	Oil	BOR (1000 ppm) - Coalescer in skid (10 ppm) - FOR (0.5 ppm Aerosols and 10 ppb Vapour)				
	Water	One bed on line dryer (0.1 ppmv)				
	Air	Two 80 K Adsorbers (73 K, 20 bar) and one 20 K adsorber (24 K, 20 bar)				
<b>Cold compressors</b>	Ceramic ball motor bearing; Exact same as DESY 1-3 Stages, HS270(CC1), HS220(CC2 and CC3); Nominal mass flow rate:116.6 g/s					
<b>Échangeurs de chaleur</b>	NTU<35 per block, Calculations conducted for all modes, Two horizontally installed					
<b>Dewar LHe</b>	20'000 Dewar (2.2 tons) + Subcooler in cold box (1500 liter)					
<b>Stockage d'GHe</b>	14 reservoirs X 70 m <sup>3</sup> at 20 bar (2.7 tons) (CMs + CDS + ACCP in total)					

## (4.3) TMCP : Target Moderator Cryoplant



## (4.3) TMCP : Target Moderator Cryoplant



## (4.3) TMCP : Target Moderator Cryoplant

### **Fonction principale**

- Récupérer la chaleur provenant du circuit hydrogène CMS

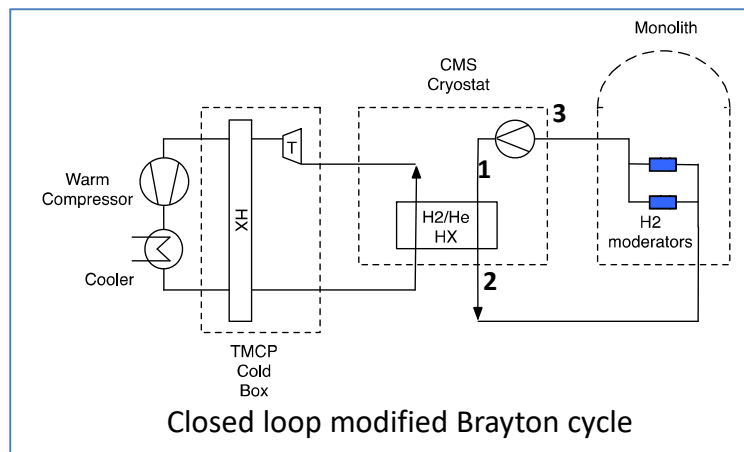
### **Fonctions en opération**

- Faire circuler de Ghe dans la ligne de transfert cryogénique (CTL)
- Opérer entre différentes charges thermique
- Fonctionner entre différents mode

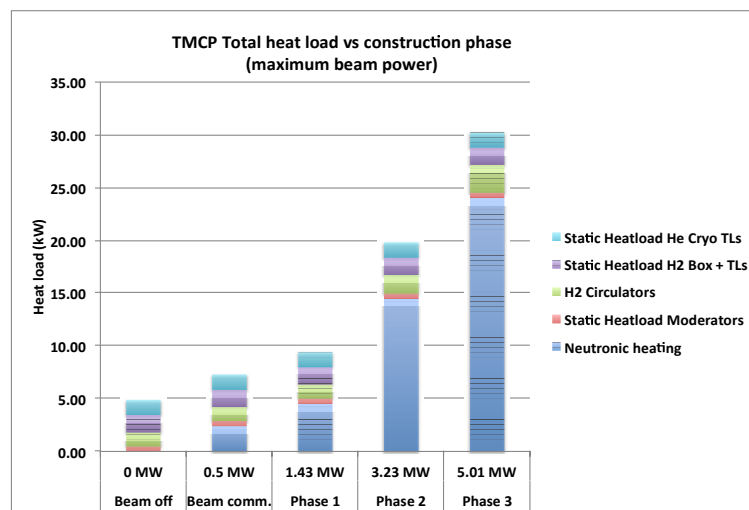
### **TMCP en quelque chiffres**

- Charge thermique maximale: 30 kW at 15 K
- Large gamme de charges thermiques dynamique: 5-30 kW
- ? years from 1<sup>st</sup> protons on target to full power operation
- Des modes de fonctionnement multiple
  - Steady state – 15-100% of capacity
  - Transitoire – mise en froid et réchauffage
  - Basculement – changement très rapide sur des périodes courtes

# (4.3) TMCP : Target Moderator Cryoplant



He cryoplant capacity	30.3 kW @ 15K
He mass flow rate	1125 g/s
H <sub>2</sub> mass flow rate	~ 1000 g/s





- 1) Vue d'ensemble
- 2) Fournisseurs et partenaires
- 3) Equipe cryogénique
- 4) Les installations cryogénique
- 5) Conclusions**
- 6) Questions

# Conclusions

- Les trois systems cryogénique sont installés:
  - TICP en operation avec livraisons d'LHe régulières et refroidissement de la ligne cryogénique du cryomodule de la station d'essai
  - TMCP a passé sa première phase d'essai de reception, la seconde sera avec la ligne cryogénique de 400m de long et le système cryogénique des modérateurs.
  - ACCP



EUROPEAN  
SPALLATION  
SOURCE



CSE CRYOGENICS  
SOCIETY  
of EUROPE



HEP Tech

GSIC

FAIR

# 2019 European Cryogenics Days – 7, 8 Oct 2019 @ Lund Sweden

Conference Chairs: Marcel ter Brake (University of Twente ) & John G Weisend II (ESS)

## Conference Session Leaders:

- Marcel ter Brake
- Jaroslaw Fydrych (ESS)
- Christine Darve (ESS)
- Christoph Haberstroh (TUD)
- John G Weisend II
- Shrikant Pattalwar (STFC)

## Conference Organizing Committee:

[ECD2019@ess.se](mailto:ECD2019@ess.se)

- Marcel ter Brake
- John G Weisend II
- Weiyang Li (ESS)
- Philipp Arnold (ESS)
- Wolfgang Hees (ESS)
- Jaroslaw Fydrych (ESS)
- XiLong Wang (ESS)
- XiaoTao Su (ESS)
- Gunilla Jacobsson (ESS)

Welcome \* Välkommen \* Welkom \* Willkommen \* 欢迎

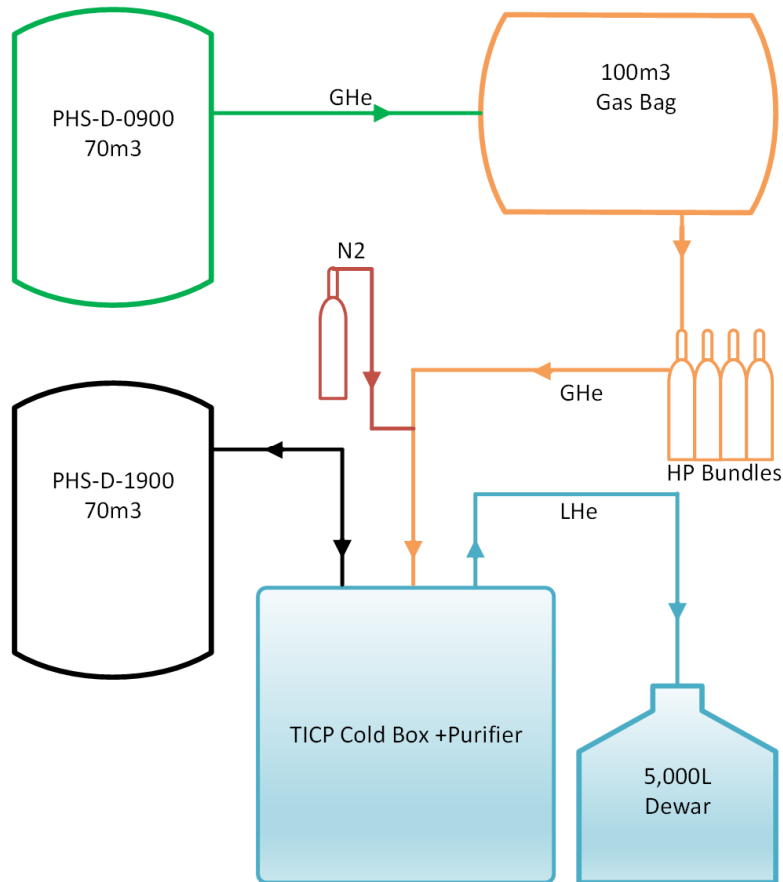
Merci pour votre attention!  
Tack för er uppmärksamhet!

Questions?

[www.europeanspallationsource.se](http://www.europeanspallationsource.se)

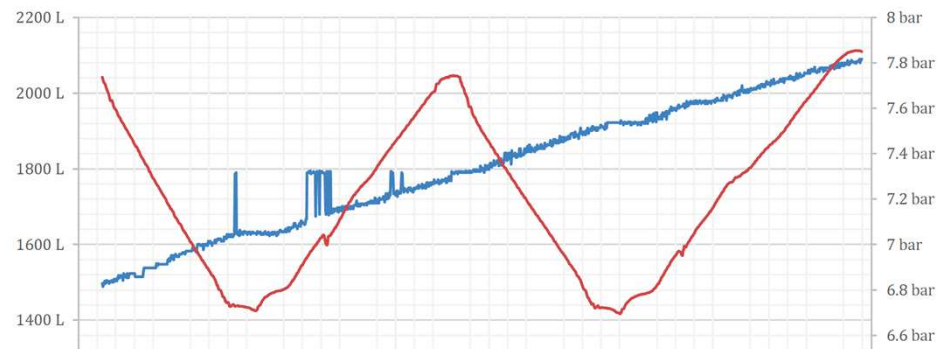
# Coldbox liquefaction and internal purification

## Test set-up



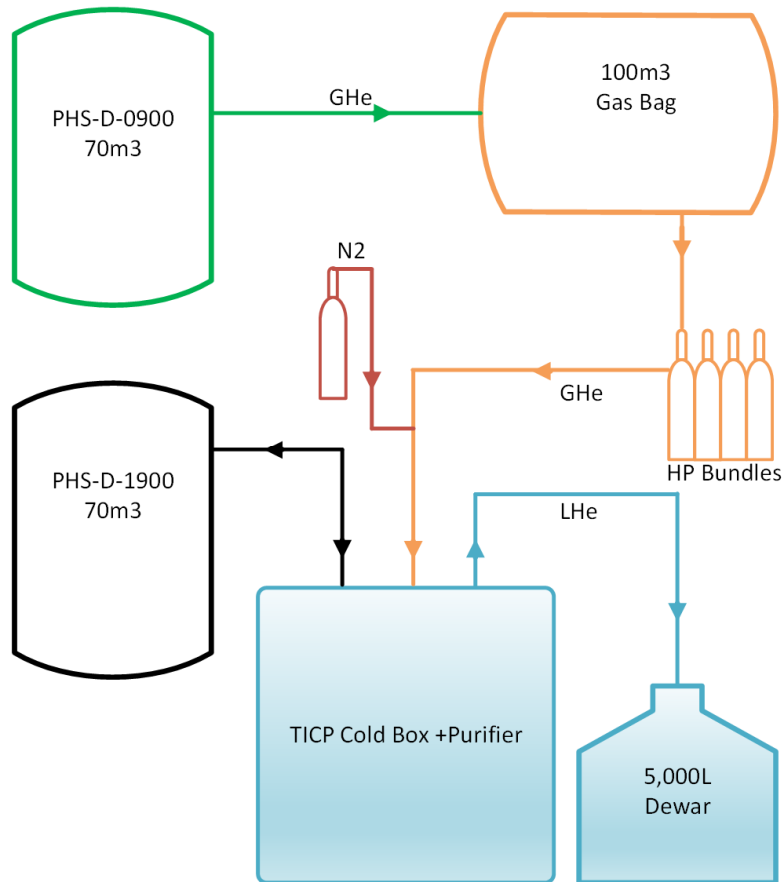
## Test set-up

- Manually controlled flow of nitrogen from HP nitrogen bottle into HP helium from impure helium HP storage
- Best mixing point: upstream line dryer before coldbox purifier inlet in function of online impurity measurement
- MP pure helium buffer pressure to be constant over time
- Mass balance for gas side and liquid side to double-check liquefaction rate
- Don't forget rising level in Dewar (push back of cold vapour) and level change in internal sub-cooler



# Liquéfaction avec épurateur interne

## Results



### Supplier guarantees or statements in proposal

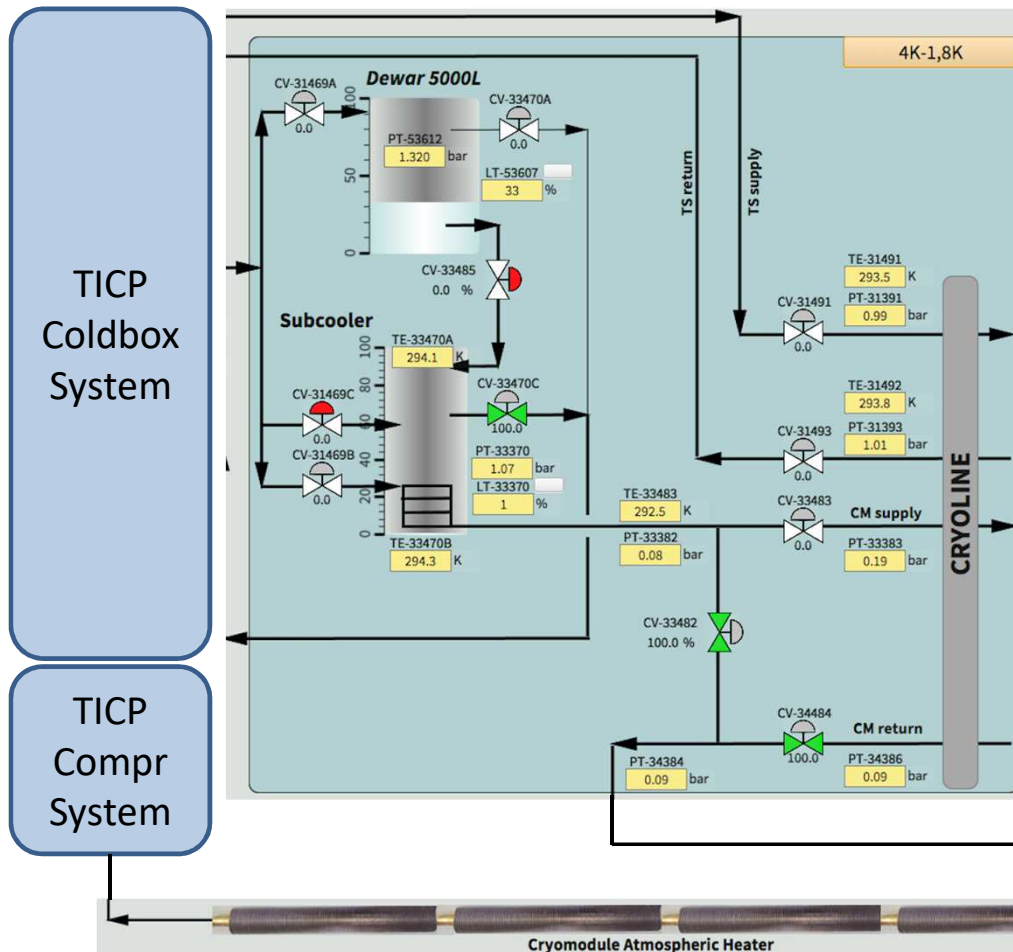
- 137 l/h liquefaction w/ LN<sub>2</sub> pre-cooling (18 g/s), rising dewar level, constant PHS, 2% impurities
- 40.7 l/h liquefaction w/o LN<sub>2</sub> pre-cooling, rising dewar level, constant PHS, 2% impurities
- Coldbox Cooldown in <3.5 hours w/ LN<sub>2</sub> pre-cooling, warm-up Coldbox in <8 hours

### Results

- Several control logic adjustments and substantial controller finetuning necessary
- 138.7 l/h w/ LN<sub>2</sub> pre-cooling @ 1% N<sub>2</sub> impurity
- 54.5 l/h w/o LN<sub>2</sub> pre-cooling @ 1% N<sub>2</sub> impurity
- Coldbox Cooldown in ~8 hours, warm-up ~24 hours

# Test du mode avec cryomodule partie froide

## Test set-up and results, cold part



### Test set-up

- De-coupling of PVPS and liquefier performance (no phase separation @2K, different performance margins)
- Approach of stable Dewar level control for maximum 2K flow not feasible, instead
- Setting of 4.1 g/s 2K flow at flow counter downstream PVPS and allow slight Dewar level rise

### Supplier guarantees or statements in proposal

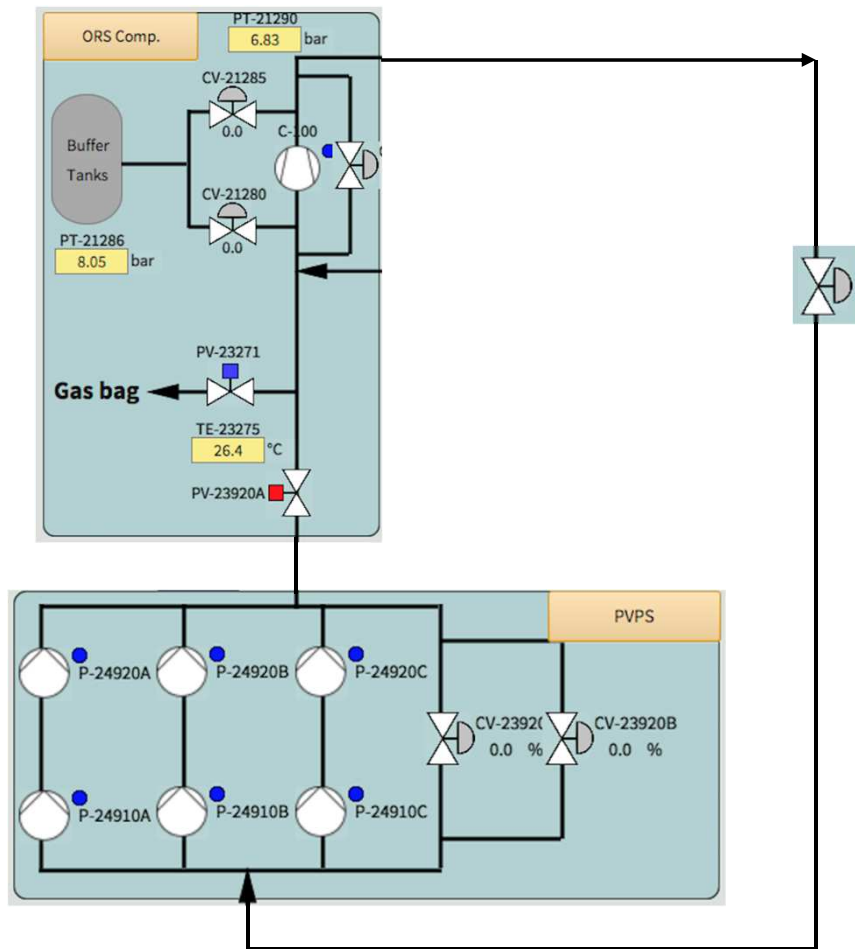
- 4 g/s "constant level liquefaction" w/ LN2 pre-cooling (14 g/s) + 387 W @ <40K supply

### Results

- Successful test of liquefier: 4.1 g/s + 387 W @ 37K (inlet) – 41K (outlet) and 500 mbar dp
- Acceptable ambient heater performance

# Test du mode cryomodule partie chaude

## Test set-up and results, warm part



### Test set-up

- Separate test of PVPS together with recycle compressor with bypass valve from downstream ORS to PVPS suction
- On-line impurity measurement to detect impurity intake over time into the closed loop

### Supplier guarantees or statements in proposal

- Sub-atmospheric vapour return 3.99 g/s @ <27 mbar

### Results

- 5.4 g/s PVPS flow @ 25 mbar ( $\pm 0.1$  mbar) and excellent control response
- very smooth switching ON and OFF one pump train