

SAUER COMPRESSEURS

Journées des Liquéfacteurs d'Hélium
Systèmes de recuperation d'Hélium



Dependable up to 500 bar – anywhere, anytime, anygas.

- 1) Qui sommes nous?
- 2) Notre gamme de compresseurs d'Hélium et leurs avantages techniques
 - 1) **Gas tight**
 - 2) **Hermétiques**
- 3) Nos clients et références.
- 4) Exemple d'application: Récupération des fuites d'Hé.



1) QUI SOMMES NOUS : GROUPE SAUER



- ▶ SAUER est un groupe familial Allemand basé à KIEL.
- ▶ Fondée en 1884, aujourd'hui elle est dirigée par la M.Hendrick MURMANN 3ième generation
- ▶ 650 employés à travers le monde
- ▶ 3000 compresseurs sortent de l'usine par an
- ▶ Chiffre d'affaire de 110M€ en 2018

- ▶ Compresseurs à pistons refroidis à air ou à eau
- ▶ Puissances allant jusqu'à 230kW et 500b de pression maxi
- ▶ Compresseurs à pistons lubrifiés ou oil free

Que pouvons nous compresser?

- air
- Gas techniques, O₂, He, H₂, CO₂, N₂
- Gas naturel, bio-methane
- Gas nobles
- Mixture de gaz, SF₆

1) QUI SOMMES NOUS : GROUPE SAUER



Lignes de produits

SAUER

**Oil-lubricated,
high-pressure compressors**

Quality made in Germany



HAUG

**Oil-free, gas-tight
compressors**

Quality made in Switzerland



GIRODIN

**Oil-lubricated, high-pressure
naval compressors in a
submarine-specific design**

Quality made in France



EK

**Compact, oil-lubricated,
high-pressure naval compressors**

Quality made in India



Dependable up to 500 bar – anywhere, anytime, anygas.

1) QUI SOMMES NOUS : GROUPE SAUER










Sauer dans le monde



Sauer Compressors Holding

J.P. Sauer & Sohn Maschinenbau Beteiligungsgesellschaft mbH – 100% owned by Murmann family

	J.P. Sauer & Sohn Maschinenbau GmbH	Kiel, Germany	<i>Headquarters, Production, Packaging, Sales & Service</i>
	Sauer Žandov A.s.	Žandov, Czech Republic	<i>Main Production</i>
	Girodin-Sauer SAS	Paris, France	<i>Production, Packaging, Sales & Service</i>
	HAUG Sauer Kompressoren AG	St. Gallen, Switzerland	<i>Production, Packaging, Sales & Service</i>
	Sauer Compressors USA Inc.	Stevensville, MD, USA	<i>Packaging, Sales & Service</i>
	Sauer do Brasil	Rio de Janeiro, Brazil	<i>Packaging, Sales & Service</i>
	ELGI Sauer Compressors Ltd. (JV 74%)	Coimbatore, India	<i>Production, Packaging, Sales & Service</i>
	Sauer Compressors UK Ltd.	Colchester, UK	<i>Sales & Service</i>
	Sauer Compressors CIS	Moscow, Russia	<i>Sales & Service</i>
	Sauer Compressors Italy	Milano, Italy	<i>Sales & Service</i>
	Sauer Compressors China Ltd.	Shanghai, China	<i>Sales & Service</i>
	Sauer Compressors Singapore	Singapore	<i>Sales & Representative Office</i>



You will find our **authorized distributors and servicepartners** all over the world:
www.sauercompressors.com

Dependable up to 500 bar – anywhere, anytime, anygas.

1) QUI SOMMES NOUS : GIRODIN-SAUER

BREF HISTORIQUE

- ▶ Société fondée en **1948** en France par Marius Girodin un ingénieur aéronautique.
- ▶ Il a conçu un moteur innovant de type «Barillet» pour hélicoptères, cette conception a rencontré le succès en tant que compresseur d'air pour les navires de la marine et sous-marins à la recherche de solutions compactes à faible bruit.



- ▶ En **1989** Girodin a rejoint le groupe allemand Sauer-Compressor et devient Girodin-Sauer situé en région parisienne.

CHIFFRES GIRODIN-SAUER

- ▶ Résultats financiers solides avec une vision à long terme

	2015	2016	2017	2018
CA M€	7,5	13,1	10,9	11,5

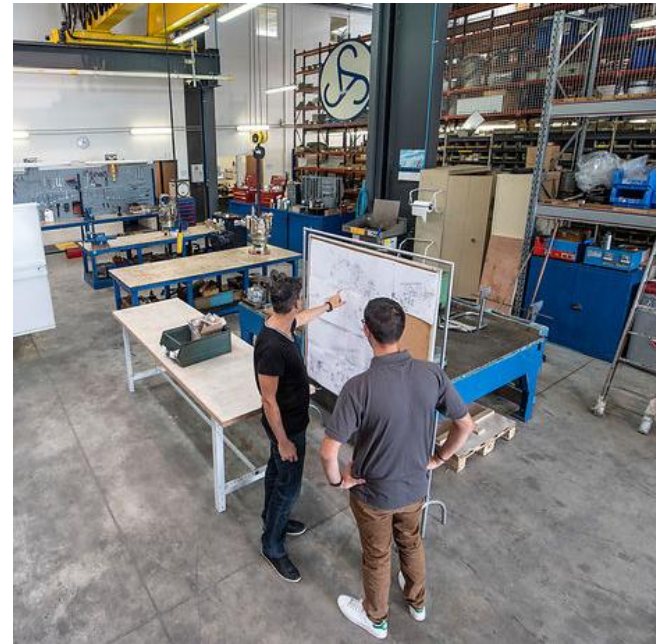
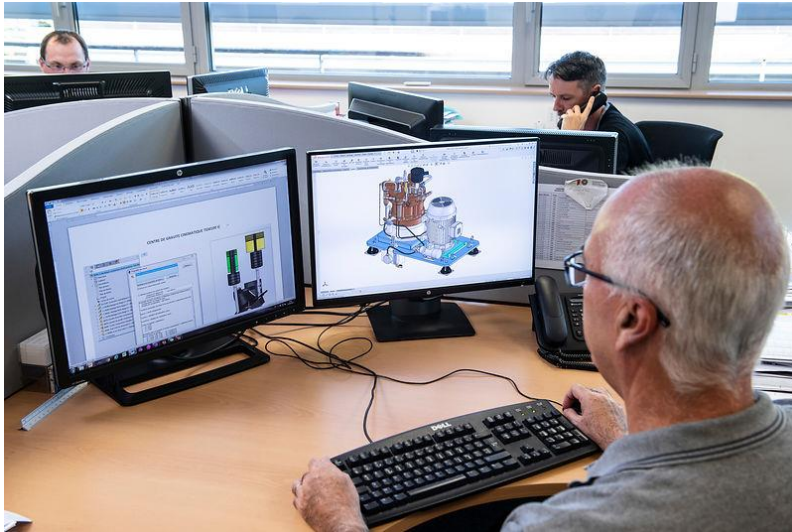
- ▶ Cotation Banque de France: F3 (2018)
- ▶ 30 employés expérimentés
- ▶ Appartenant au groupe Sauer-Compressor (650 personnes dans le monde, chiffre d'affaires de 110 M€)

1) QUI SOMMES NOUS : GIRODIN-SAUER



GIRODIN-SAUER AUJOURD'HUI

- ▶ Bureau d'étude interne, gestion de projets et service de documentation



Dependable up to 500 bar – anywhere, anytime, anygas.

1) QUI SOMMES NOUS : GIRODIN-SAUER

GIRODIN-SAUER AUJOURD'HUI

- Usinage, fabrication et assemblage



Dependable up to 500 bar – anywhere, anytime, anygas.

1) QUI SOMMES NOUS : GIRODIN-SAUER

GIRODIN-SAUER AUJOURD'HUI

- ▶ Usine de production avec entrepôt et service expédition, 2100m²
- ▶ Banc d'essais insonorisé de 150m²



1) QUI SOMMES NOUS : GIRODIN-SAUER

GIRODIN-SAUER AUJOURD'HUI

- ▶ Certifié ISO9001 V2015 - 100% des produits sont contrôlés et testés -
- ▶ Fonctionne avec tous les organismes de certification (BV, RINA, Llyod, DNV...)
- ▶ Certification / savoir-faire : ASME / CE / 2014.68.UE / ATEX / IEEEE
- ▶ Recette produit en usine et sur le terrain – Mise en service du produit-



Dependable up to 500 bar – anywhere, anytime, anygas.

1) QUI SOMMES NOUS : GIRODIN-SAUER

PRODUITS GIRODIN-SAUER

- ▶ Compresseurs haute pression spécifiques pour la marine



- ▶ Des solutions complètes de compresseurs d'air ou de gaz adaptées aux spécifications du client



- Compresseurs à étages (air et gaz) pour l'industrie



1) QUI SOMMES NOUS : GIRODIN-SAUER



SERVICES GIRODIN-SAUER

- ✓ Large gamme de pièces de rechange préventives et correctives
- ✓ Pièces de rechange disponibles pour au moins 25 ans
- ✓ Formations organisées pour les équipes de maintenance
- ✓ Des centres de maintenance dans le monde entier



Dependable up to 500 bar – anywhere, anytime, anygas.

2) NOTRE GAMME DE COMPRESSEURS D'Hélium



Compresseurs “Gas tight” ou hermetiques

- ▶ Tous les compresseurs SAUER sont “Gas tight” ce qui veut dire que:
 - ▶ Nous évitons les fuites de gaz vers l'exterieur
 - Nous ne perdons pas les gaz(ex. Hélium, Argon, Neon etc.)
 - Nous ne contaminons pas l'environnement avec le gaz (ex. H2, CH4, CO₂, SF6 etc.)
 - ▶ Nous évitons les contaminations des gaz par l'air ambient
 - ▶ Toutes les soupapes, évents de EV de filtres et de séparateurs sont canalisés vers un Buffer à l'aspiration permettant ainsi de ne pas perdre le gaz
 - ▶ Tous les compresseurs sont testés suivant une procédure spécifique

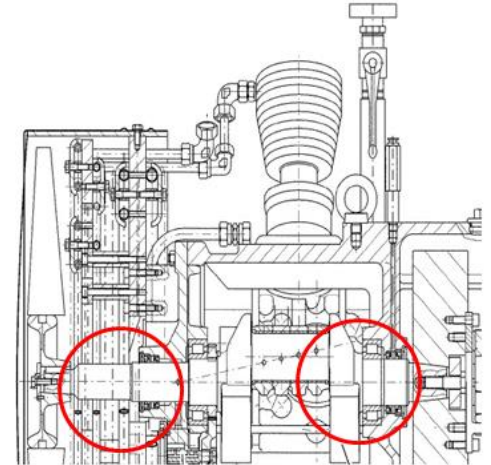
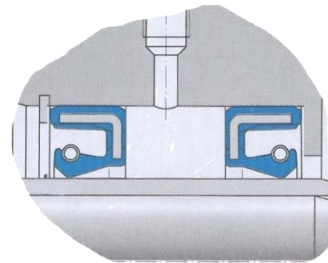
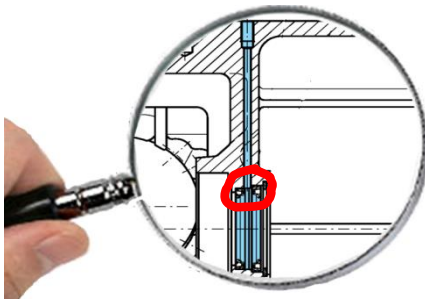
SAUER



2) NOTRE GAMME DE COMPRESSEURS D'Hélium

Compresseurs Gas tight: Avantages techniques

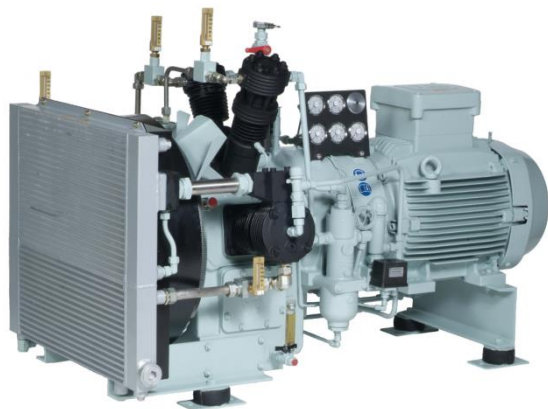
- ▶ Carter
 - ▶ Joints dynamiques et statiques
 - ▶ Joints à double lèvres sur l'arbre
- ▶ Taux de fuite maximal atteint : 0,1 mbar x l/s



2) NOTRE GAMME DE COMPRESSEURS D'Hélium

Compresseurs Gas tight: gamme

- Refroidis par air et à Pistons lubrifiés



SAUER

//// Hurricane

Ideal for all kinds of helium recovery systems and cylinder filling

Hurricane WP 4331 BasSeal^{He}

Gas Inlet Pressure: 0,05 barg

Gas Outlet Pressure: 230 barg

Flow Rate: up to 35 m³/h

Rated Power: 11–18 kW

Hurricane WP 4341 BasSeal^{He}

Gas Inlet Pressure: 0,05 barg

Gas Outlet Pressure: 230 barg

Flow Rate: up to 57 m³/h

Rated Power: 15–26 kW

Hurricane WP 4351 BasSeal^{He}

Gas Inlet Pressure: 0,05 barg

Gas Outlet Pressure: 200 barg

Flow Rate: up to 114 m³/h

Rated Power: 30–52 kW

2) NOTRE GAMME DE COMPRESSEURS D'Hélium

Compresseurs Gas tight: gamme

- ▶ Refroidis par eau et à pistons lubrifiés

//// 6000 series

Ideal for big helium recovery systems and cylinder filling

6000 series WP 6550 BasSeal^{He}

Gas Inlet Pressure: 0,05 barg

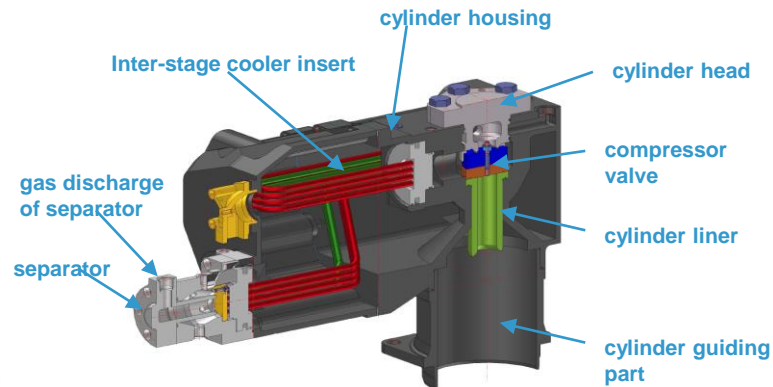
Gas Outlet Pressure: 350 barg

Flow Rate: 270 m³/h

Rated Power: 200 kW



SAUER

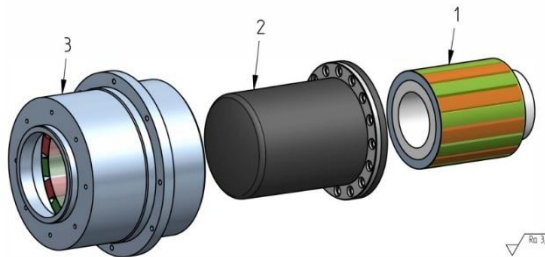
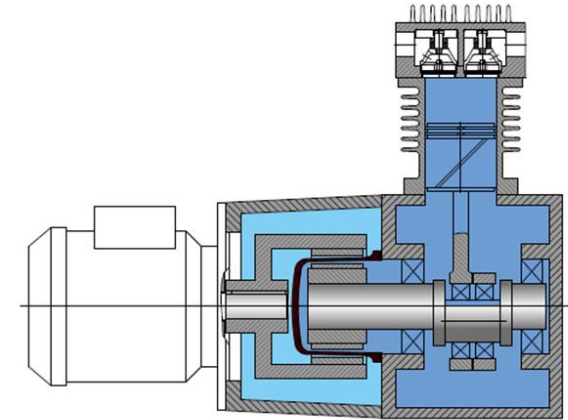


Dependable up to 500 bar – anywhere, anytime, anygas.

2) NOTRE GAMME DE COMPRESSEURS D'Hélium

Compresseurs Hermetiques Gas tight

- ▶ Aucune fuite possible avec l'accouplement magnétique
 - ▶ Un seul joint statique (O-rings)
 - ▶ Pas de joints statiques ou dynamiques sur l'arbre
 - ▶ Complètement étanche de part l'accouplement magnétique
- ▶ Taux de fuite maximal atteint : 0,001 mbar x l/s pour les HAUG
- ▶ Taux de fuite maximal atteint: 0,01 mbar x l/s pour les SAUER



2) NOTRE GAMME DE COMPRESSEURS D'Hélium

Compresseurs Hermetiques Gas tight

- Refroidis par air et à pistons lubrifiés



//// Orkan

Ideal for big helium recovery systems and cylinder filling

ORKAN series WP5573 BasSeal^{He}

Gas Inlet Pressure (bar.g)	0,05			
Gas Outlet Pressure (bar.g)	350			
Speed (rpm)	980	1180	1480	1780
Flow Rate (m ³ /h)	115	140	175	205
Rated Power (kW)	55	70	85	102

SAUER

2) NOTRE GAMME DE COMPRESSEURS D'Hélium

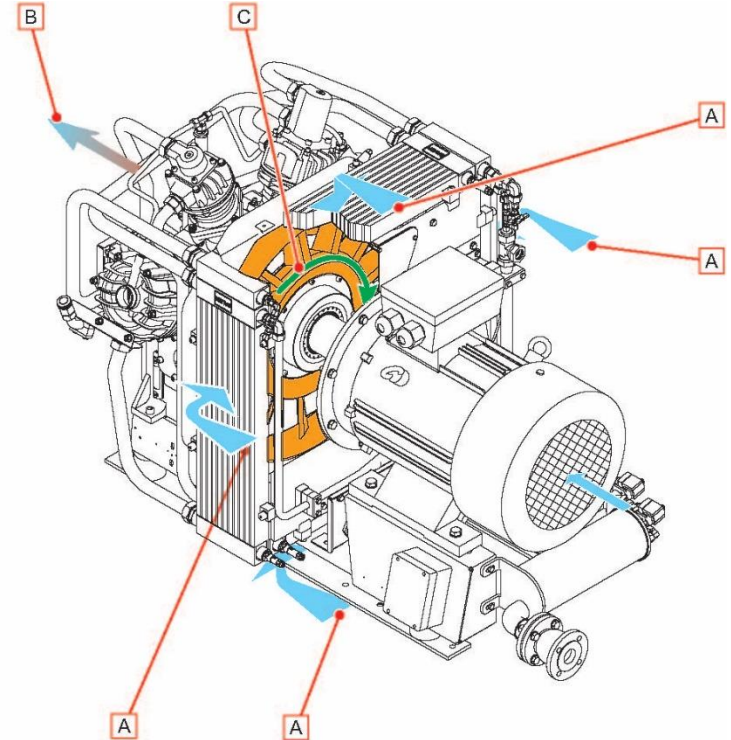
Compresseurs Hermétiques Gas tight

- Refroidis par air et à pistons lubrifiés



SAUER

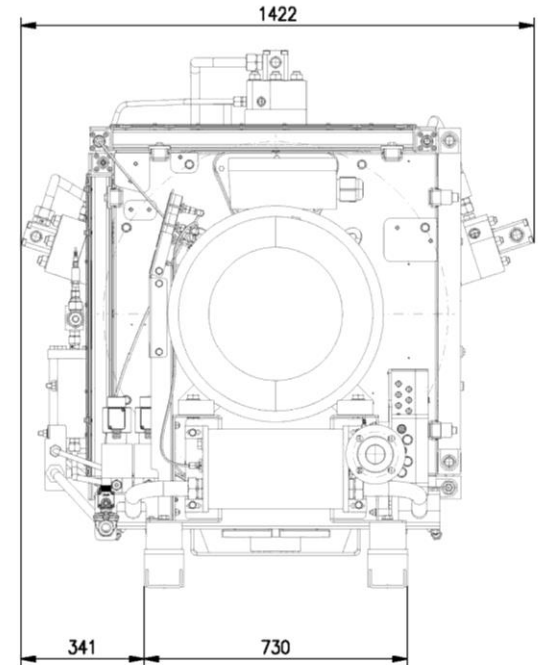
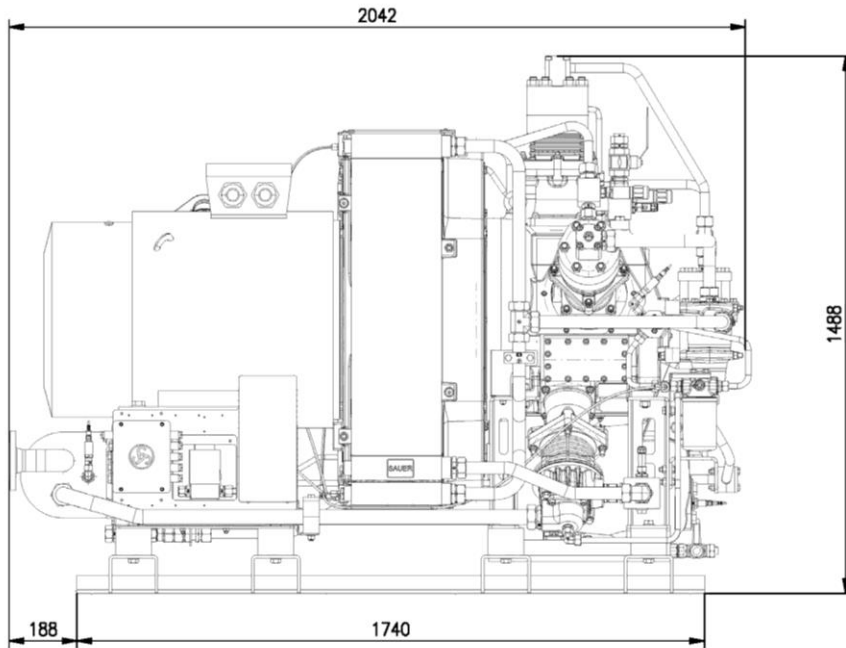
Orkan



2) NOTRE GAMME DE COMPRESSEURS D'Hélium

Compresseurs Hermétiques Gas tight

- Refroidis par air et à pistons lubrifiés



Dependable up to 500 bar – anywhere, anytime, anygas.

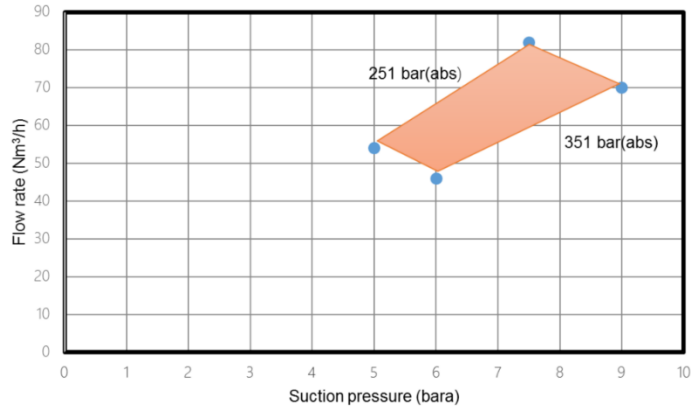
2) NOTRE GAMME DE COMPRESSEURS D'Hélium

Compresseurs Hermétiques Gas tight

- Refroidis par air et oil free

HAUG.Sirius NanoLoc

Ideal for all kinds of helium recovery systems and cylinder filling



Type	Suction pressure bar(abs)	Final pressure bar(abs)	Flow rate Nm³/h	Power demand [kW]
44G 60-35-20-13	6.0 / 9.0	351	46 / 70	15.2 / 18.7
44G 70-40-25-16	5.0 / 7.5	251	54 / 82	16.0 / 19.9



Dependable up to 500 bar – anywhere, anytime, anygas.

2) NOTRE GAMME DE COMPRESSEURS D'Hélium

Compresseurs Hermétiques Gas tight

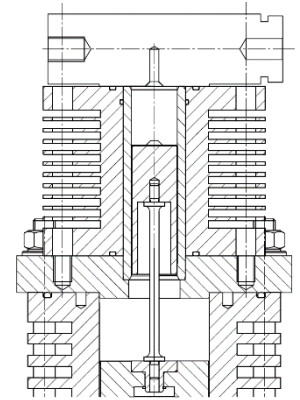
- Refroidis par air et oil free : Particularités

HAUG.Sirius NanoLoc

NanoLoc® Design

Pour les applications de 101 à 451b, une nouvelle serie de piston/cylinder simple effet a été conçue

Pour assurer l'étanchéité des pistons, nous utilisons des segments pour les cylindres jusqu'à 100b le système exclusif NanoLoc® pour les cylindres jusqu'à 450b,



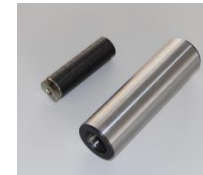
Contact Sealing

piston ring resp. packings



Flow Sealing

NanoLoc®

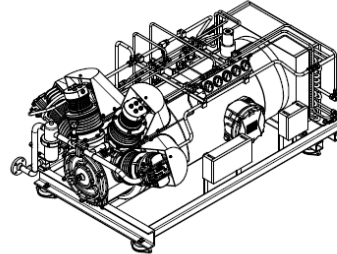
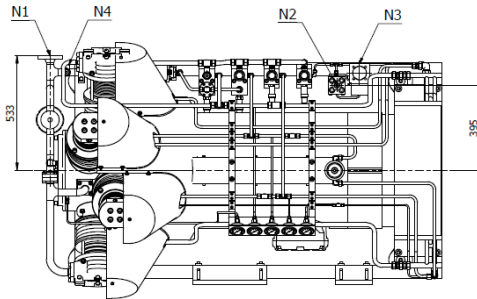
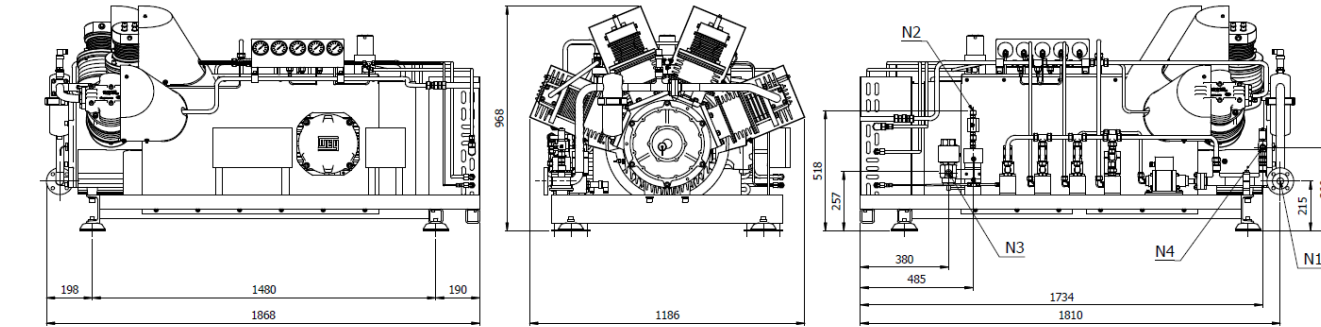


Dependable up to 500 bar – anywhere, anytime, anygas.


2) NOTRE GAMME DE COMPRESSEURS D'Hélium

Compresseurs Hermétiques Gas tight

- Refroidis par air et oil free



Stützentabelle				
Stützen	Lage	DN	PN	Norm
N1	Prozessgas Ein	25	16-40	EN 1092-1 B1
N2	Prozessgas Aus	12	500	
N3	Entlastung HD	G3/8"	500	
N4	Über Dach	G1/2"	10	

Änderungen		Ausgabedatum	
Index	Datum	09.01.2018	
Kompressor			
Gewicht		922,071 kg	
Maßstab		1:10	
Gezeichnet		18.01.2018	
Geprüft			
Format		A3 Blatt 1 / 2	
			53.9621.00

Dependable up to 500 bar – anywhere, anytime, anygas.

2) NOTRE GAMME DE COMPRESSEURS D'Hélium

En Résumé: Compresseurs Sauer

Température aspiration gaz

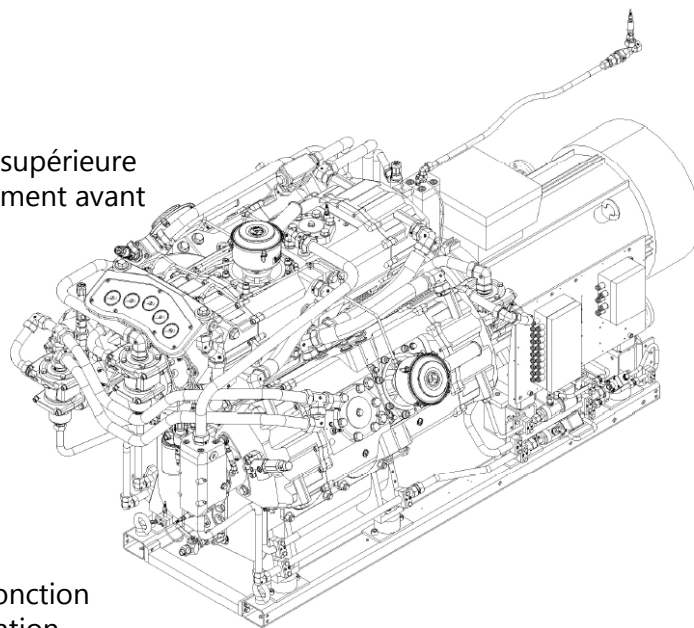
De +5°C à +45°C

Si température d'entrée inférieure ou supérieure
besoin de chauffage ou de refroidissement avant
aspiration du compresseur.

Température ambiante

De +5°C à +45°C

Des températures ambiantes de
-20 ° C à + 45 ° C sont possibles en fonction
du refroidissement air/eau de l'application,
du gaz et du type de compresseur



Pression d'aspiration

min. 1,05 bar(abs)

max. 11 bar(abs)

Pression de sortie:

max. 41 bar(abs)

max. 231 bar(abs)

max 351 bar(abs)

Débit

En fonction du taux de pression
et du nombre d'étages les valeurs sont :
21 à 300 Nm³/h

Puissance moteur

200 kW max

2) NOTRE GAMME DE COMPRESSEURS D'Hélium

En Résumé: Compresseurs Haug Sauer Oil Free

Température aspiration gaz

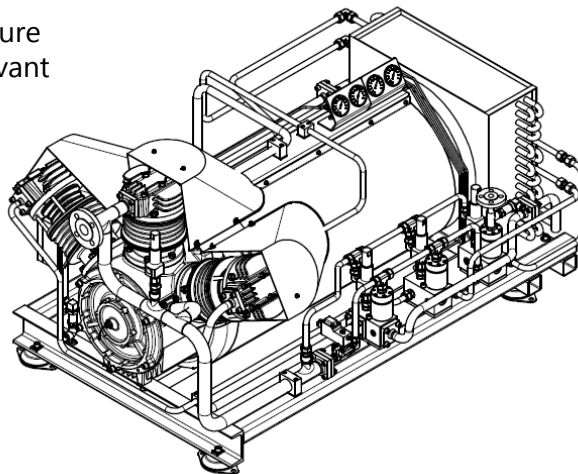
De +5°C à +35°C

Si température d'entrée inférieure ou supérieure besoin de chauffage ou de refroidissement avant aspiration du compresseur.

Temperature ambiante

De +5°C à +35°C

Des températures ambiantes de -20 °C à + 45 °C sont possibles en fonction du refroidissement air/eau de l'application, du gaz et du type de compresseur



Pression d'aspiration

min. 0.8 bar(abs)

max. 17 bar(abs)

max. 31 bar(abs)*

Pression de sortie:

max. 101 bar(abs)

* 351 bar(abs) Nanoloc®

Débit

En fonction du taux de pression et du nombre d'étages les valeurs sont :

1-stage – max. 400 Nm³/h

2-stage – max. 200 Nm³/h

3/4-stage – max. 100 Nm³/h

Version Booster – max 1000Nm³/h

Puissance moteur

7.5 – 30.0 kW

2) NOTRE GAMME DE COMPRESSEURS D'Hélium

Resumé

SAUER

**Oil-lubricated,
high-pressure compressors**

Quality made in Germany



HAUG

**Oil-free, gas-tight
compressors**

Quality made in Switzerland



Unique Sauer Helium Test Procedure:

- Fully tested in helium circuit
- Leakage test inc. test certificate for static and dynamic leakage rate
- Vacuum tested to guarantee complete tightness
- Delivered filled with helium to avoid purge losses

3) Nos clients

300 compresseurs d'Hélium installés à travers le monde

- ▶ Recherche
 - ▶ **Universités, Instituts et Centre de recherche**
- ▶ Traitement thermique
 - ▶ **Getrag, BMW, VW,**
- ▶ Gaziers
 - ▶ **Les plus grandes compagnies gazières (AIR LIQUIDE, MESSER, LINDE,,)**
- ▶ Détection de fuites
 - ▶ **Fabricants automobiles et sous-traitants**
 - ▶ **OEMs**

List of References			Helium Applications	
Customer	Country	Year	Pieces	Type
Traktorenwerke Minsk	Belarus	2008	1	WP276L-200
MPI Leipzig	Germany	2008	1	WP4341-200
Florida State University	USA	2009	1	WP4341-200
LUTENA GmbH	Germany	2009	1	WP4331-200
Universität Hamburg	Germany	2009	1	WP4341-200
Leibniz Universität Hannover	Germany	2009	1	WP4341-210
Radboud Universiteit Nijmegen	Netherlands	2009	1	WP4341-210
Universität Ulm	Germany	2009	1	WP4341-200
Pink GmbH	Germany	2009	1	WP4331-210
Pink GmbH	Germany	2009	1	WP4331-210
Universität Paderborn	Germany	2009	2	WP4325-200
Ruhr-Universität Bochum	Germany	2010	1	WP4325-200
Helmholtz - Zentrum Berlin	Germany	2010	1	WP4341-200
BMW Werk Dingolfing	Germany	2010	1	WP276L-200
Lunds Universitet	Sweden	2010	1	WP4341-200
WMI München	Germany	2010	1	WP4351-200
Universität Regensburg	Germany	2010	1	WP4351-200
Universität Augsburg	Germany	2010	1	WP4341-200
Uni Garching	Germany	2010	1	WP4341-200
Air Liquide	China	2010	1	WP4331-H
Universität Bonn	Germany	2010	1	WP4351-210
SEI Group Inc.	USA	2011	2	WP4351-200
Laboratori Nazionali del Gran Sa	Italy	2011	1	WP4341-200
University of Krakow	Poland	2011	1	WP156L-200
University of Krakow	Poland	2011	1	WP4341-200
Ludwig Maximilian Universität München	Germany	2011	1	WP4325
Technische Universität Dresden	Germany	2011	1	WP4351
University of Krakow	Poland	2012	1	WP4341-200
Technische Universität Dortmund	Germany	2012	2	WP4341
Technische Universiteit Eindhoven	Netherlands	2012	2	WP4341
University of Rzeszów	Poland	2012	1	WP4325
ZF Greenville	USA	2012	2	WP316L
SKODA	Czech Republic	2012	2	WP316L
Chrysler	USA	2012	2	WP316L
ZF Saarbrücken	Germany	2012	2	WP316L
Getrag Neuenstein	Germany	2012	1	WP316L
Volkswagen Baunatal	Germany	2012	1	WP276L
Total			253	

3) References- exemples



UNIVERSITÄT
HEIDELBERG
ZUKUNFT
SEIT 1386

Universität
Rostock



Traditio et Innovatio

Philipps



Universität
Marburg



RUHR
UNIVERSITÄT
BOCHUM

RUB



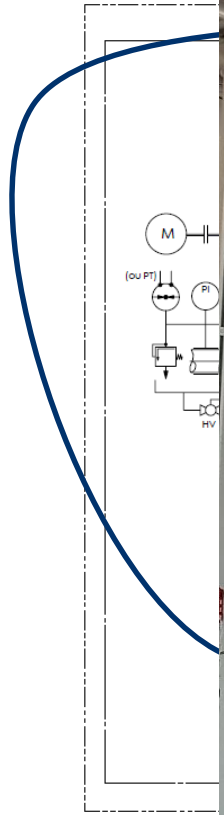
MAX - PLANCK - INSTITUT



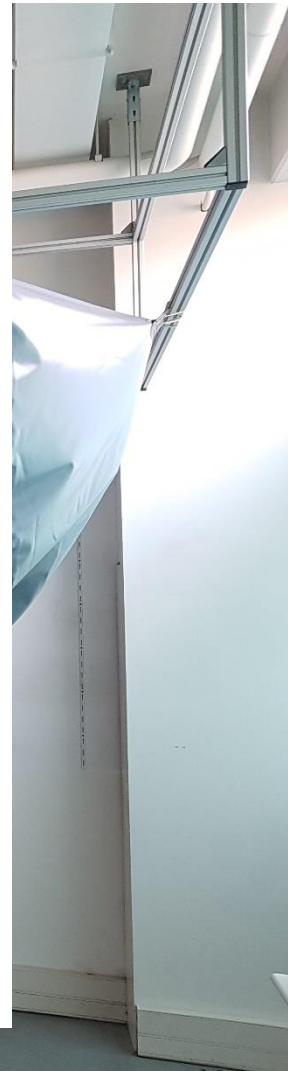
3) References- exemples



4) EXEM et évap



Dependable

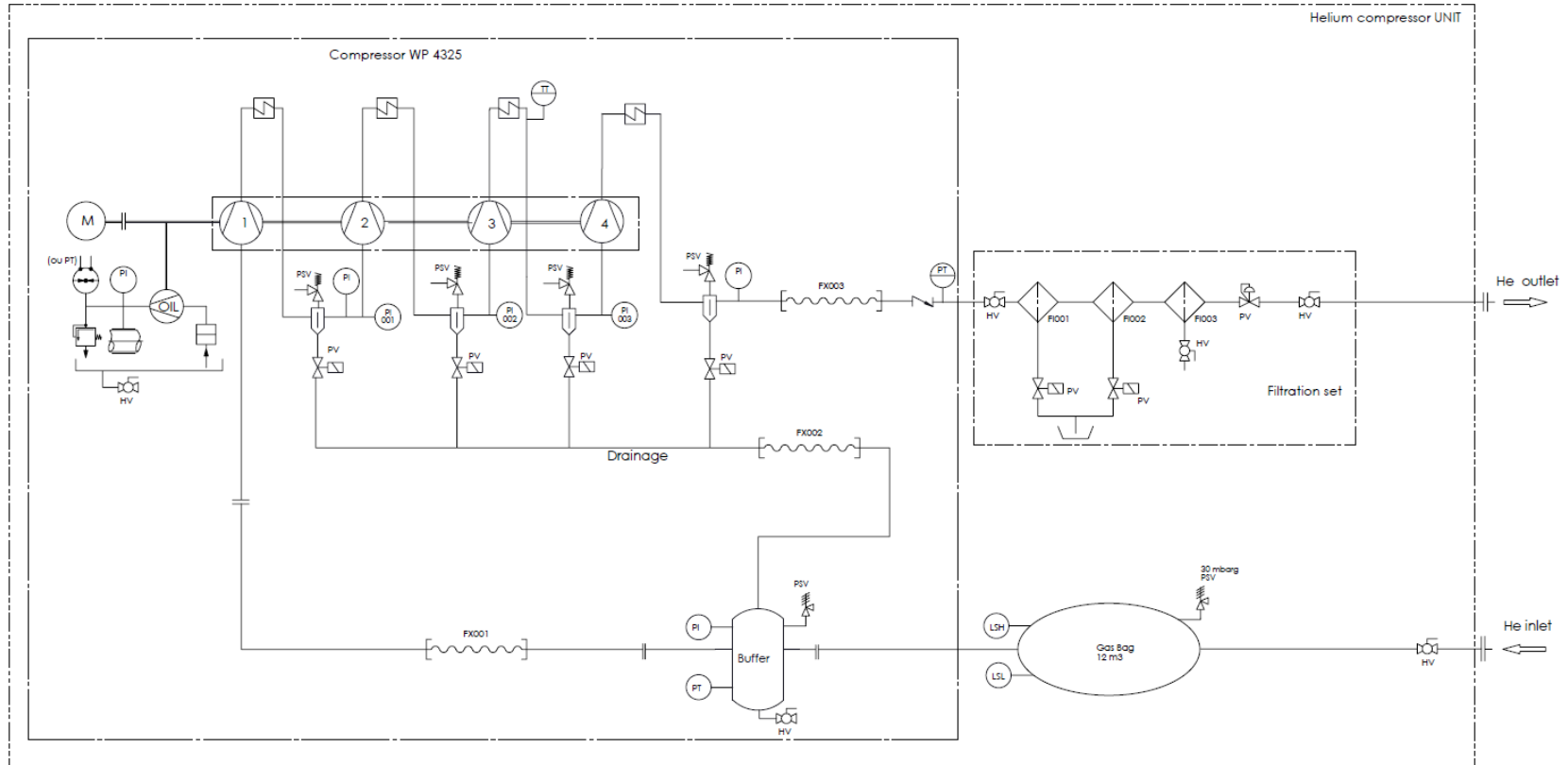


ressors

He outlet
→

He inlet
←

4) EXEMPLE D'APPLICATION : Récupération des fuites et évaporations d'Hélium à l'ENS PARIS

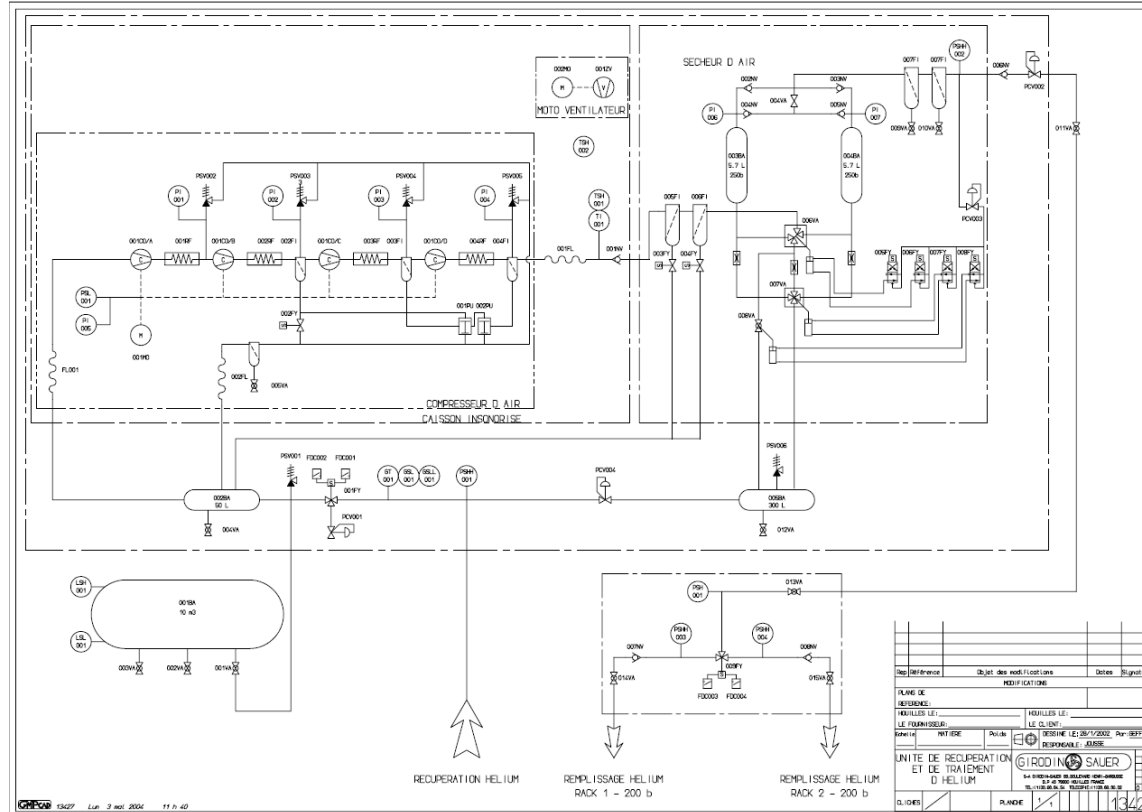


4) EXEMPLE D'APPLICATION : Récupération des fuites et évaporations d'Hélium à l'ENS PARIS



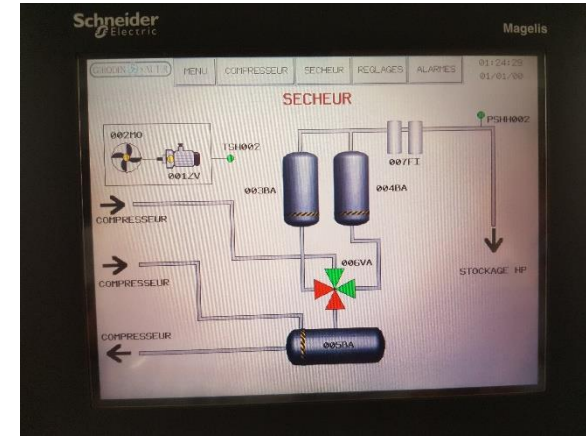
Dependable up to 500 bar – anywhere, anytime, anygas.

4) EXEMPLE D'APPLICATION : Récupération des fuites et évaporations d'Hélium à JUSSIEU



Dependable up to 500 bar – anywhere, anytime, anygas.

4) EXEMPLE D'APPLICATION : Récupération des fuites et évaporations d'Hélium à JUSSIEU



Merci pour votre attention



Dependable up to 500 bar – anywhere, anytime, anygas.