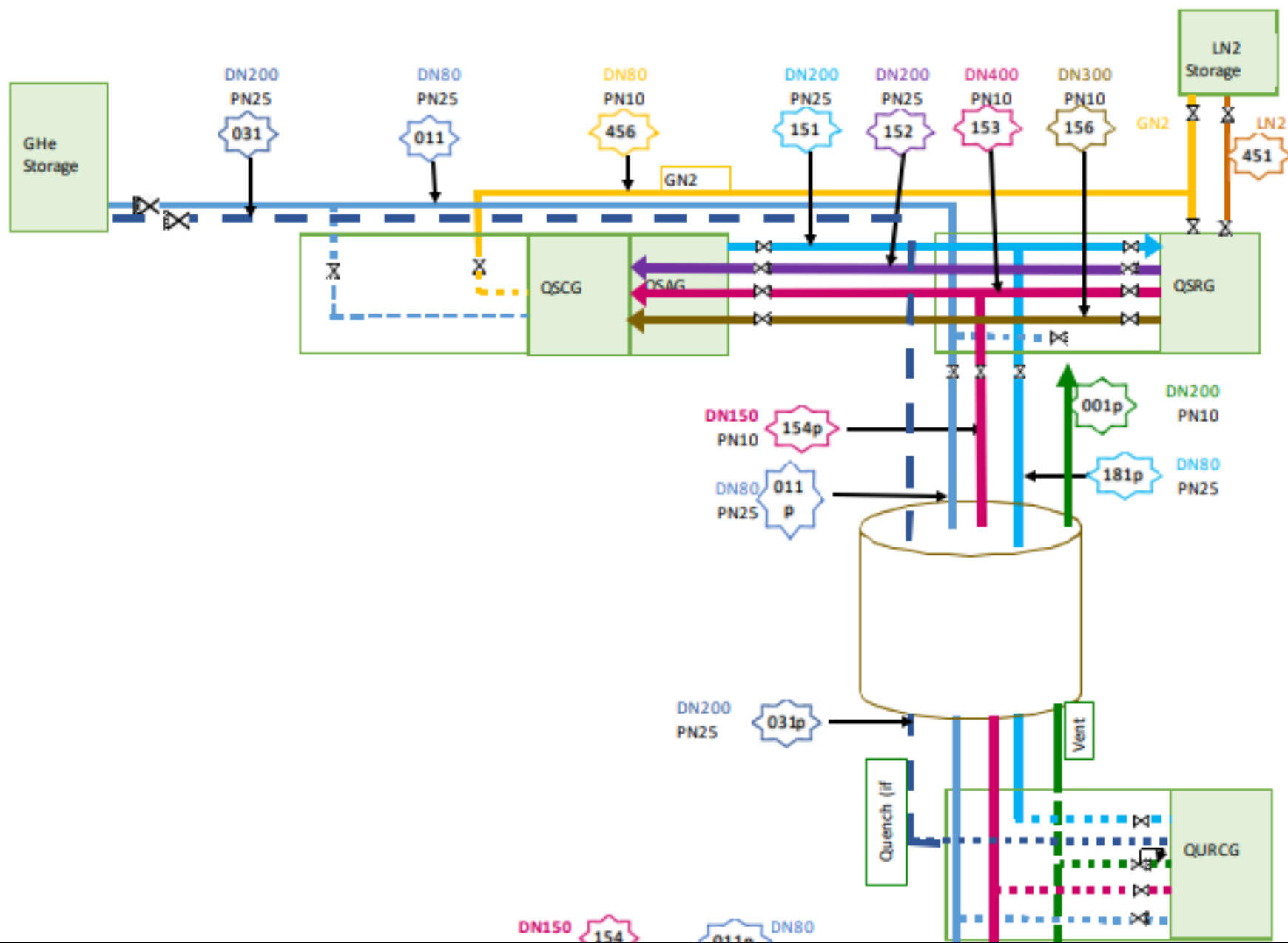
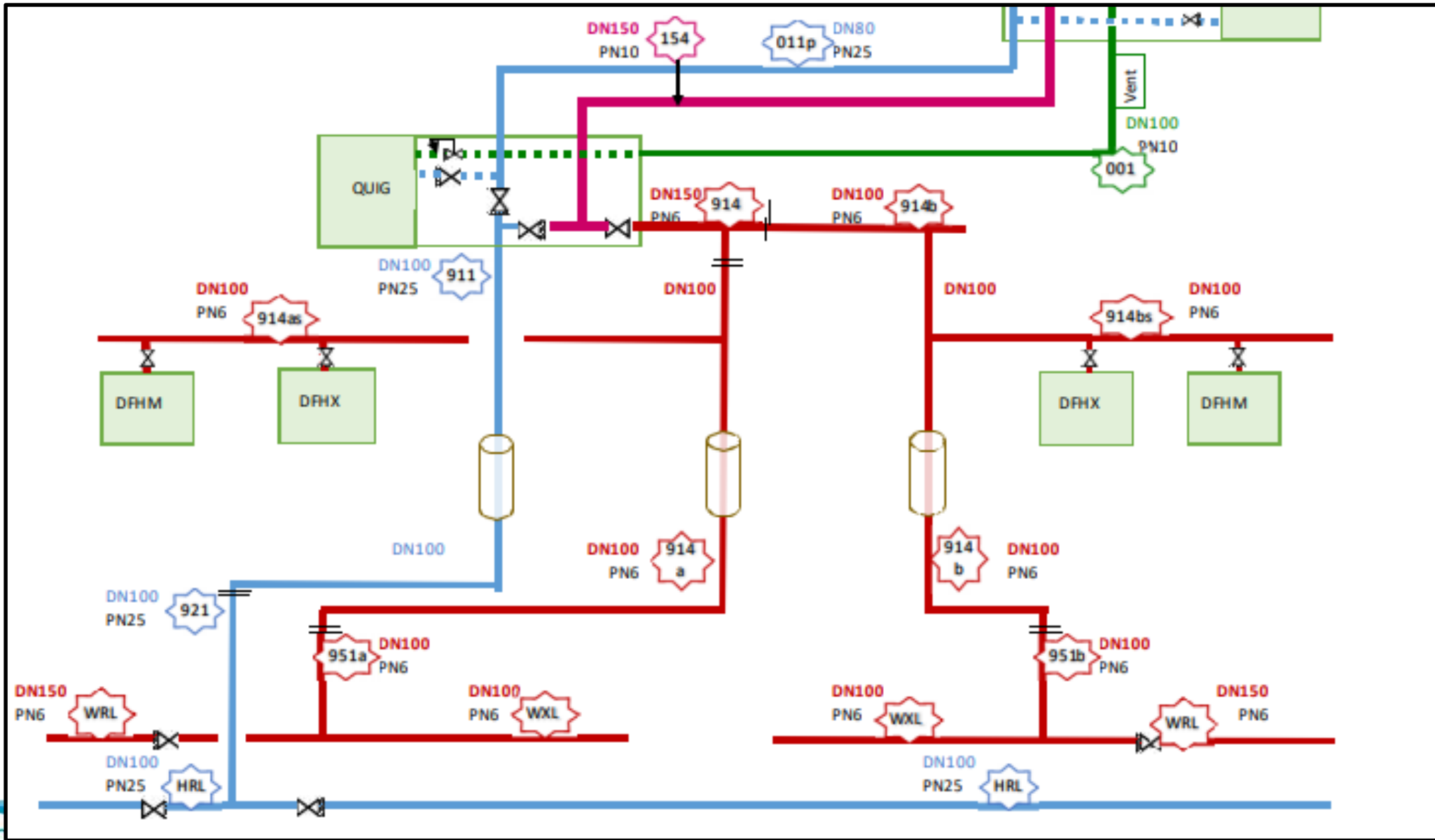
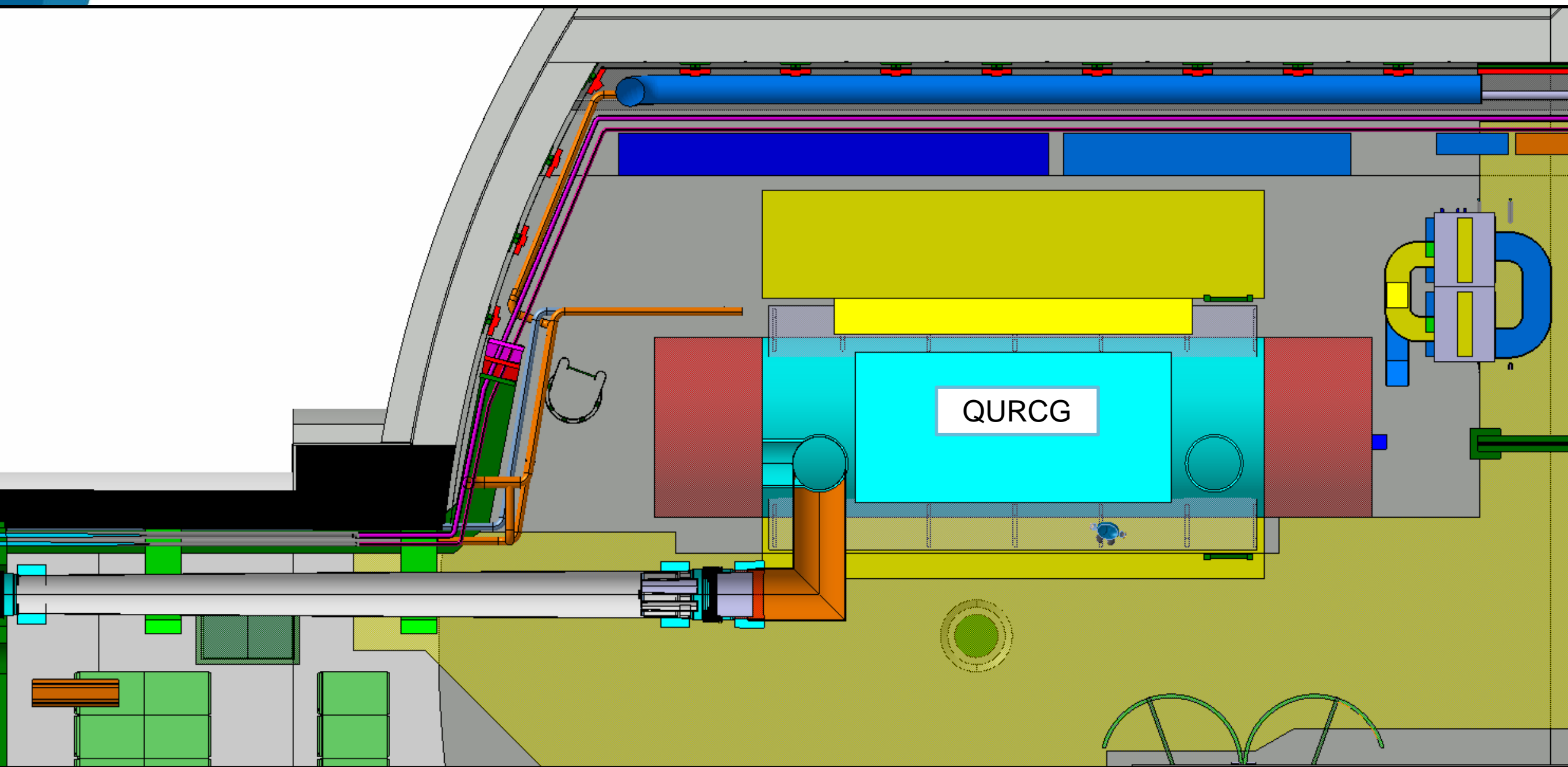


Warm cryo pipes preliminary integration

Stephane Maridor

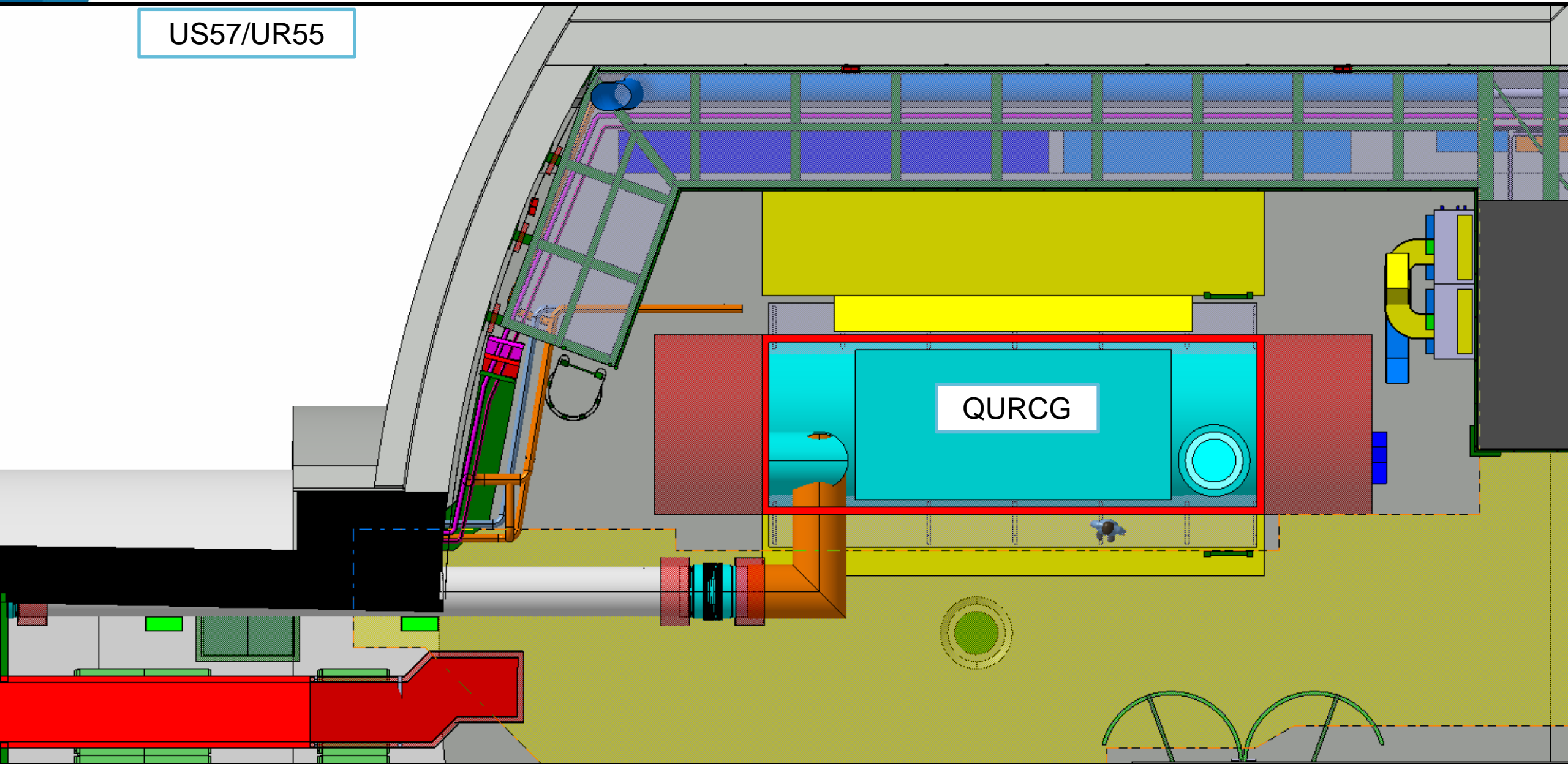




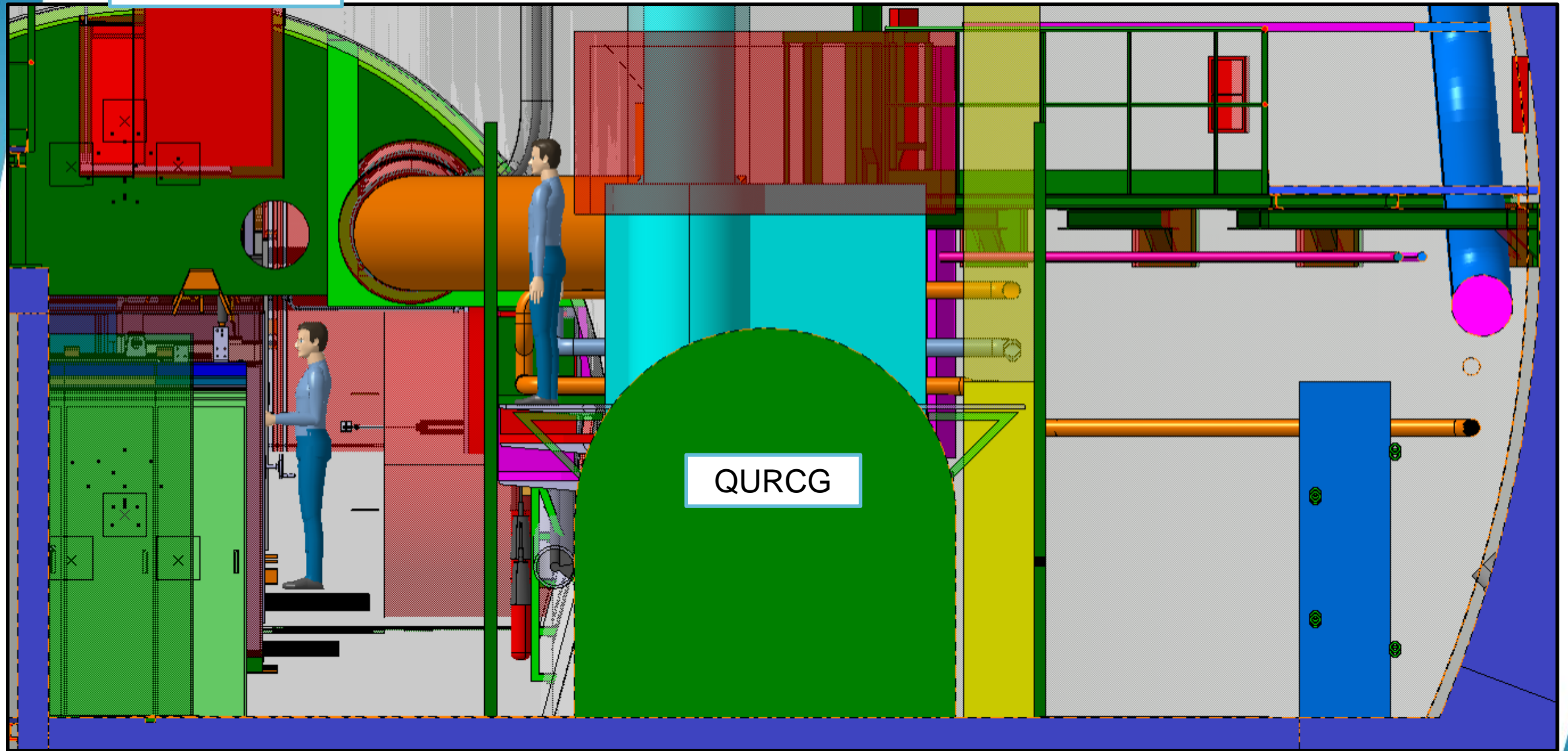


QURCG

US57/UR55

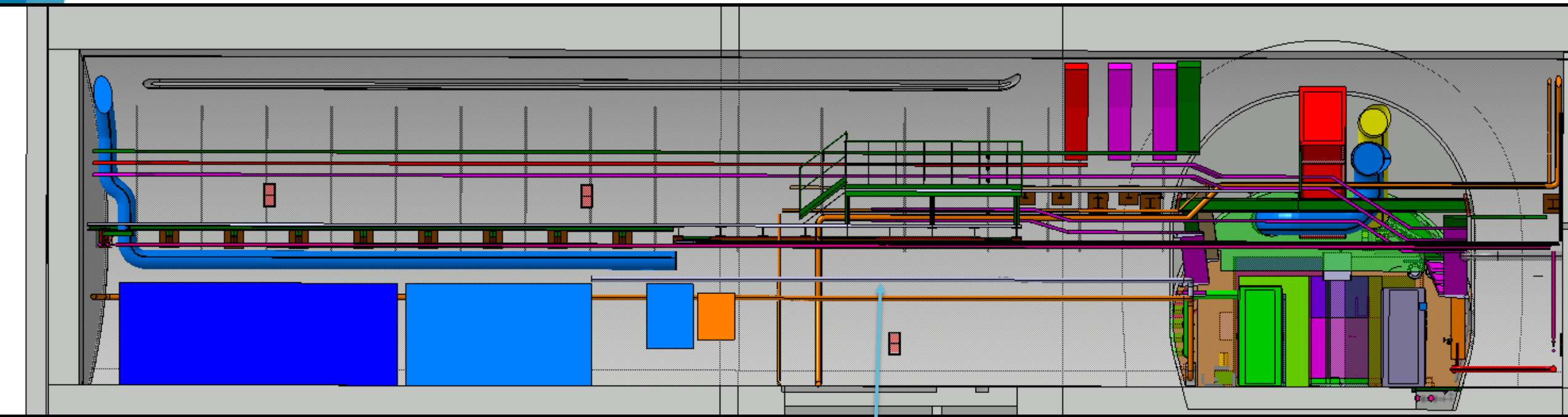


US57/UR55



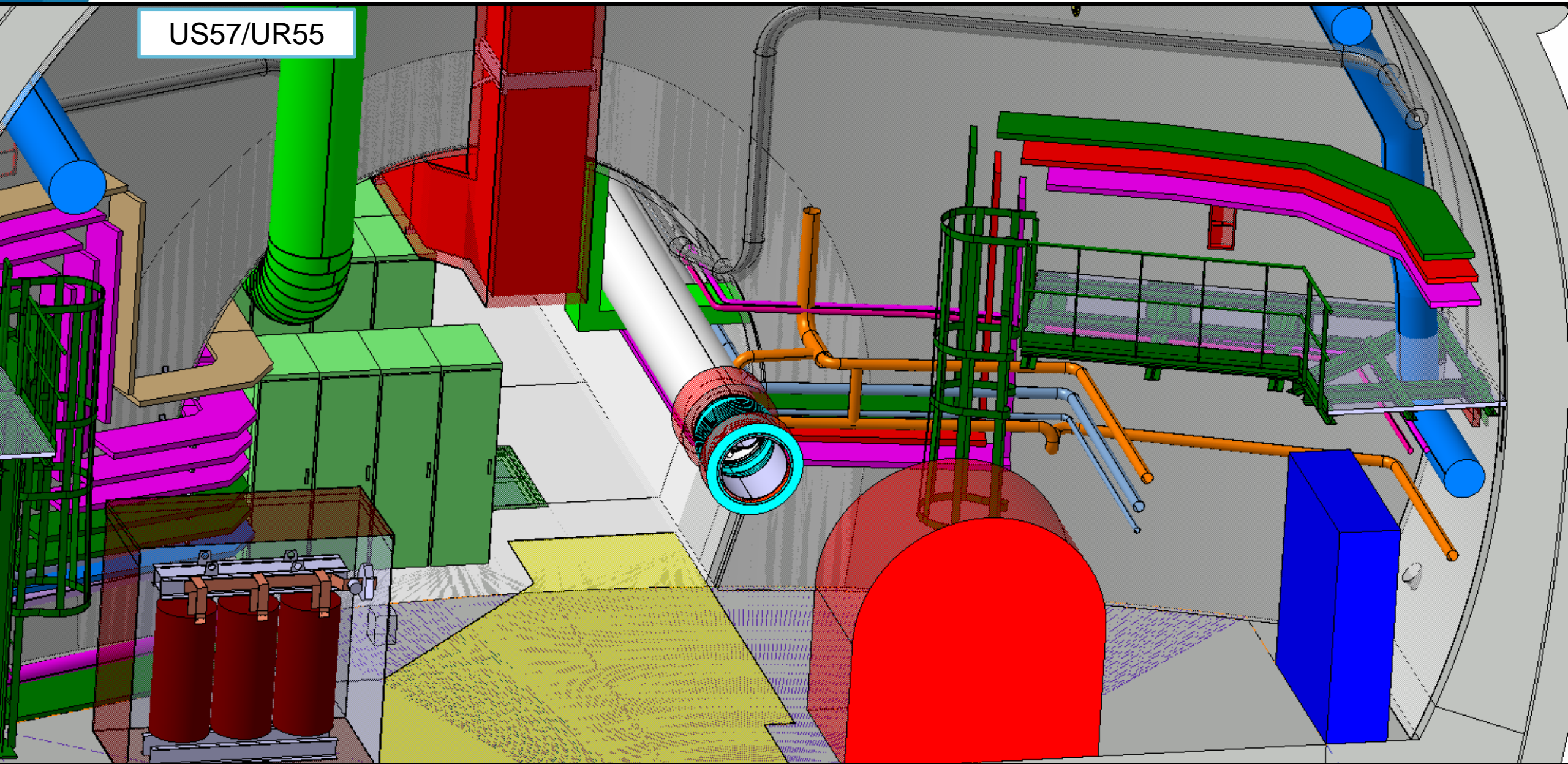
US57/UR55

VERS
UA57



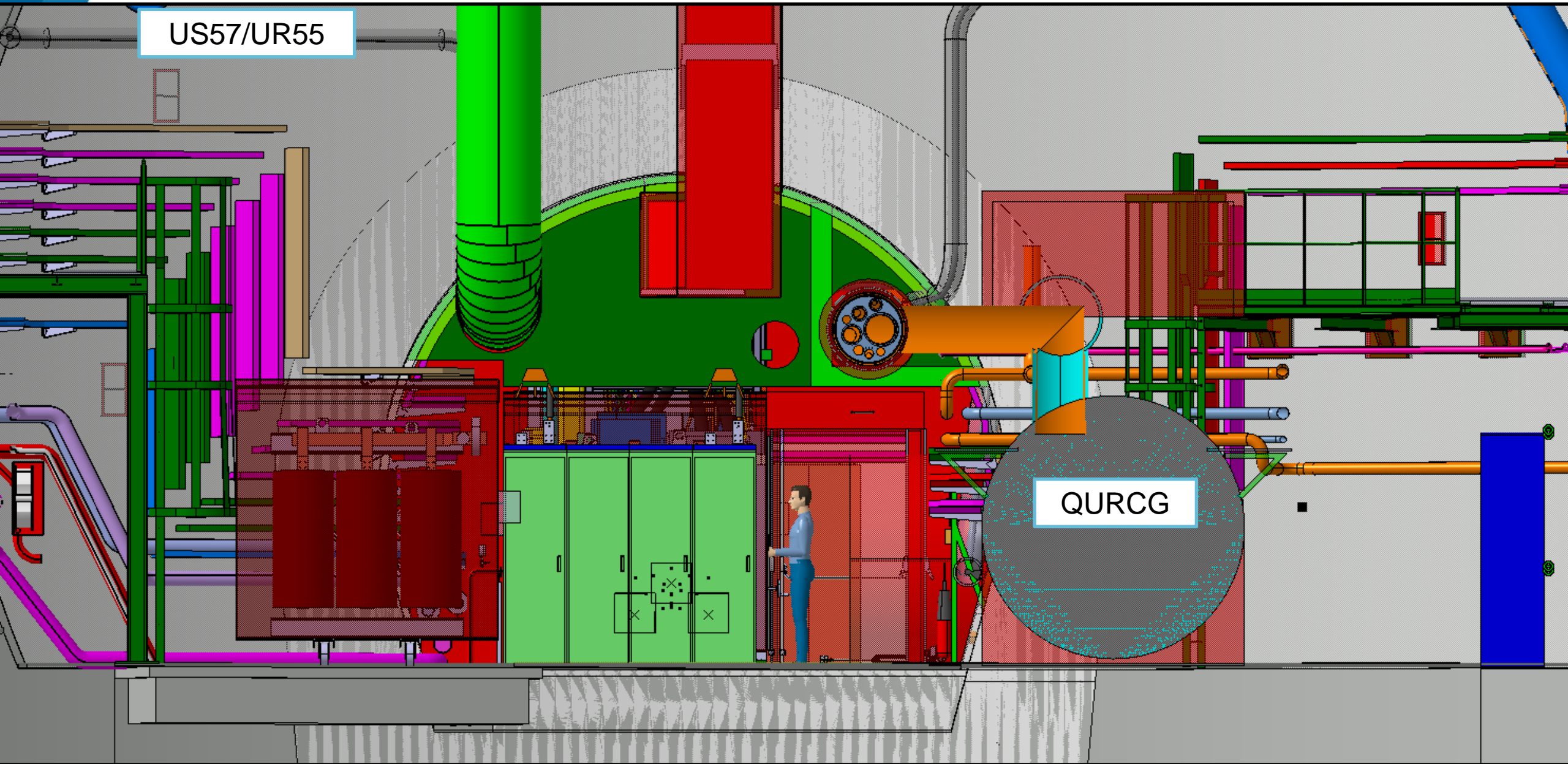
Corriger modele
1 seul tuyau

US57/UR55



US57/UR55

QURCG



R2.9

UR55/UL57

Ø700

305

5 pipes!

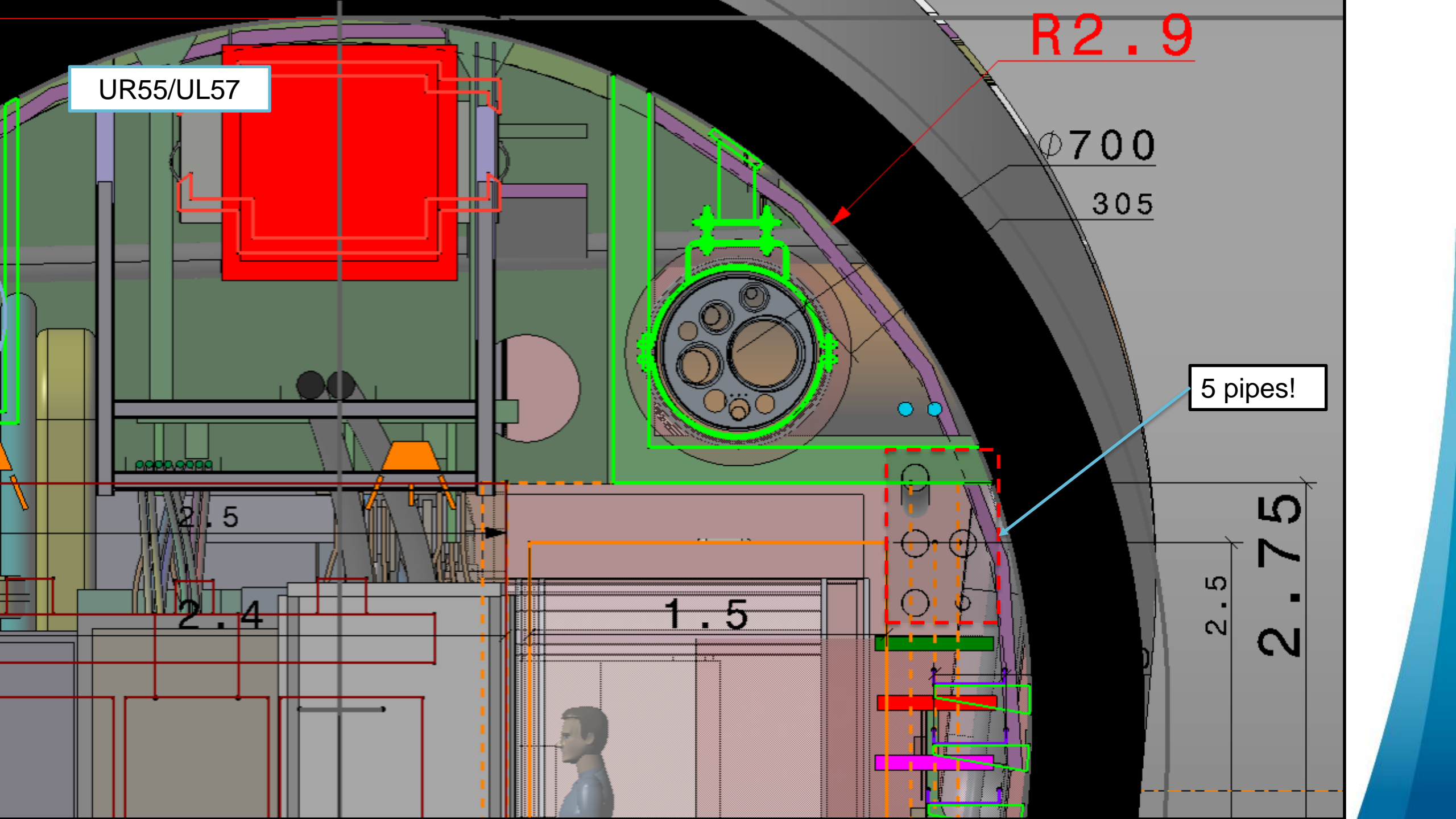
2.5

2.4

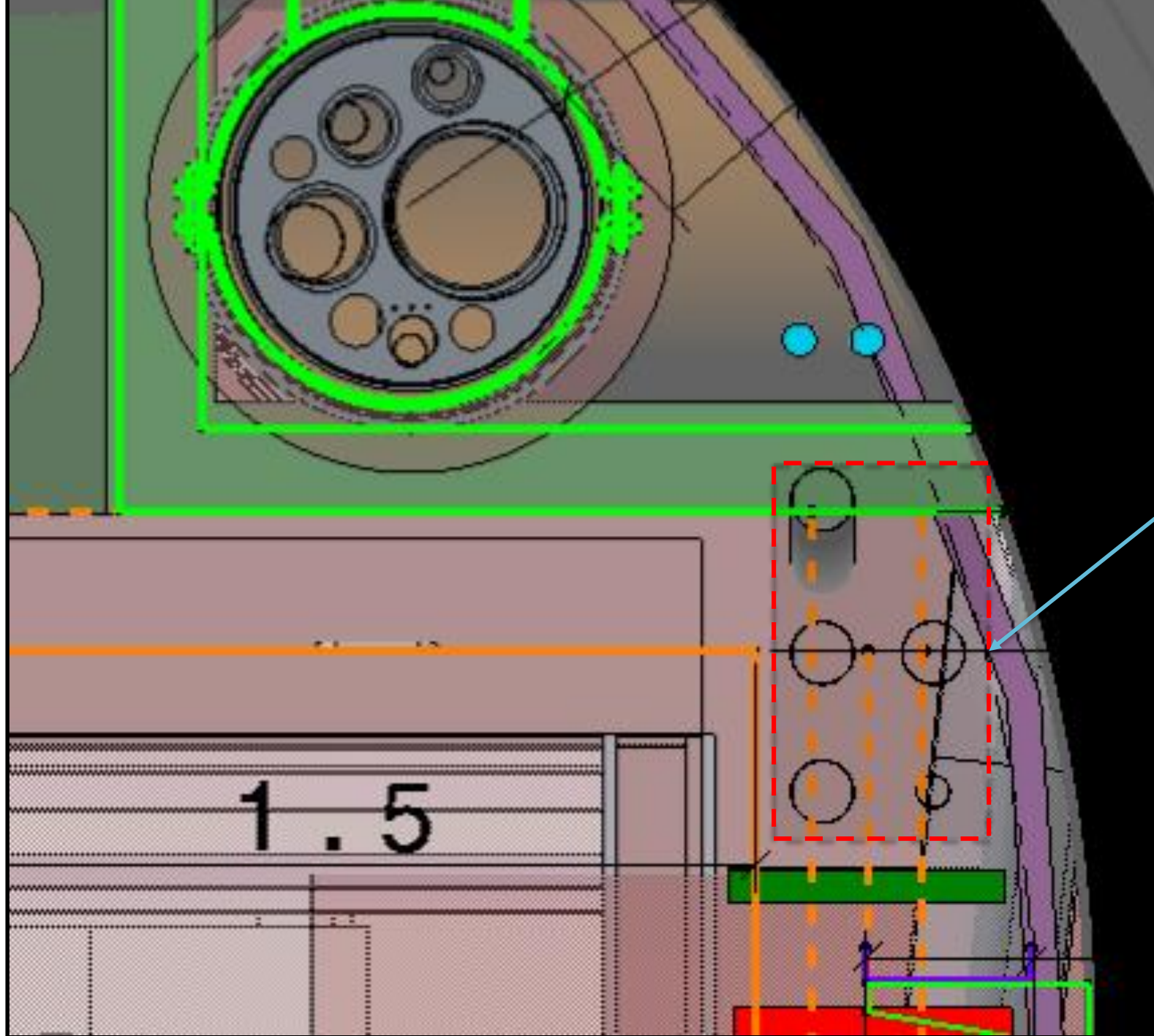
1.5

2.5

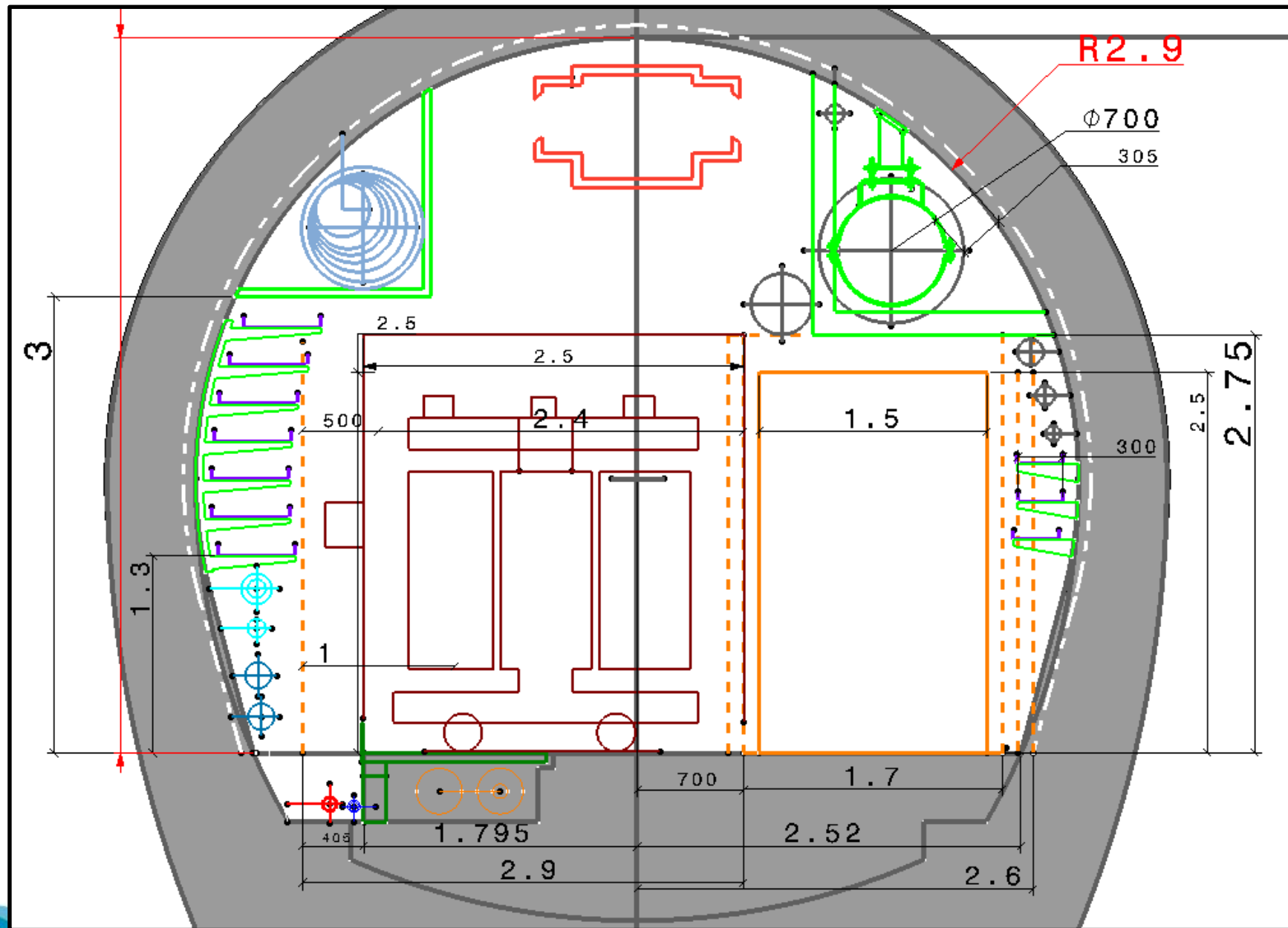
2.75



UR55/UL57

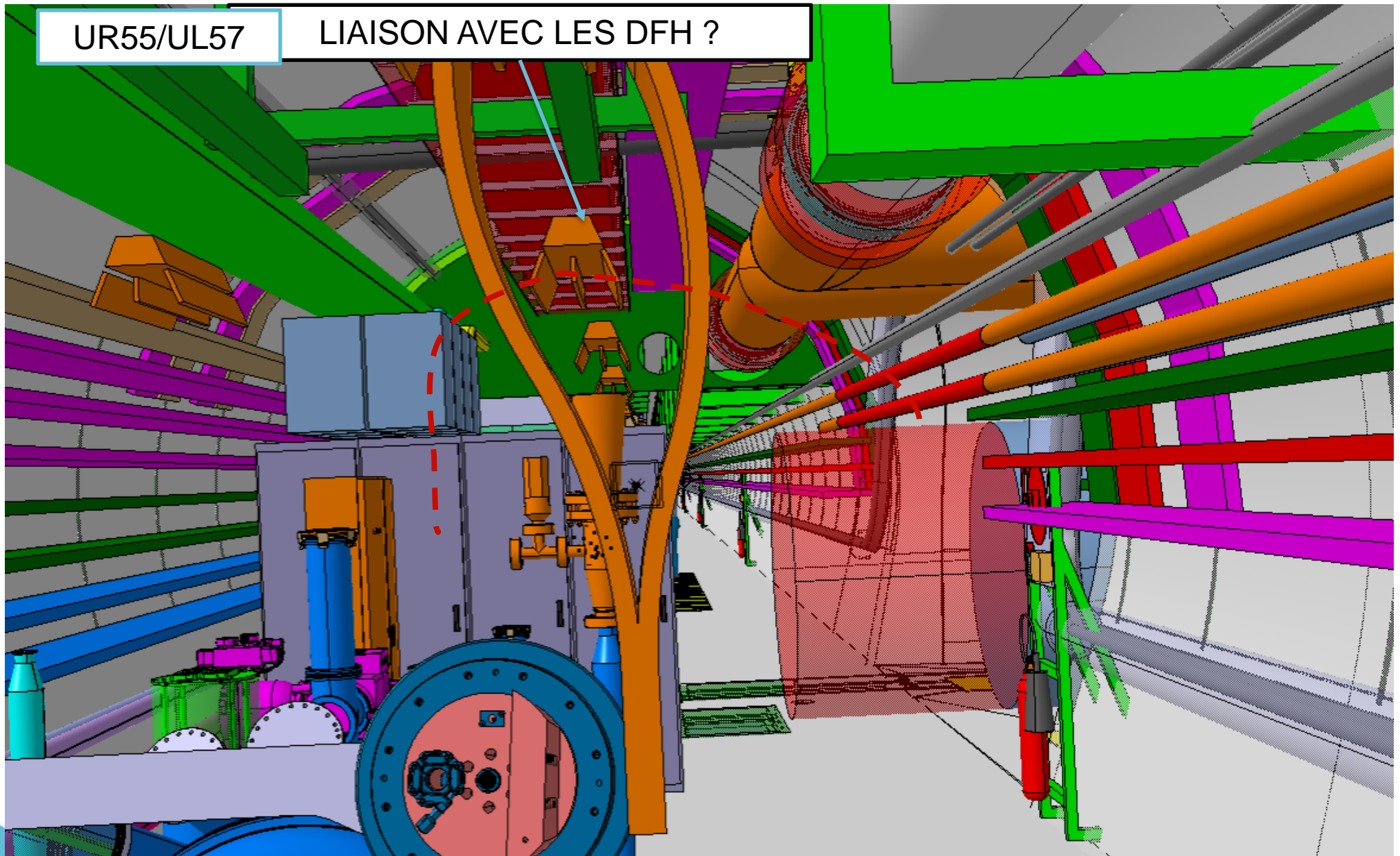


5 pipes!

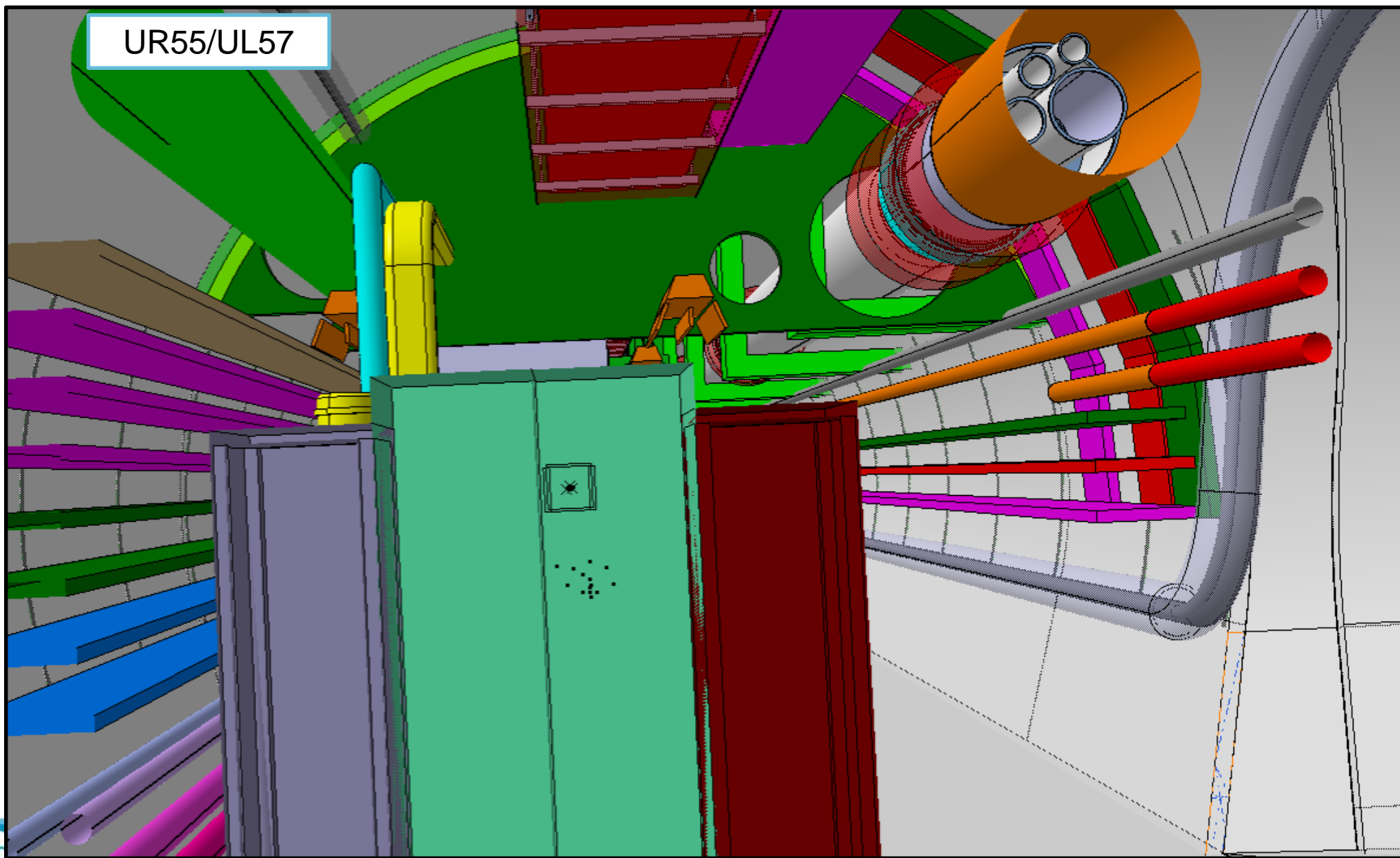


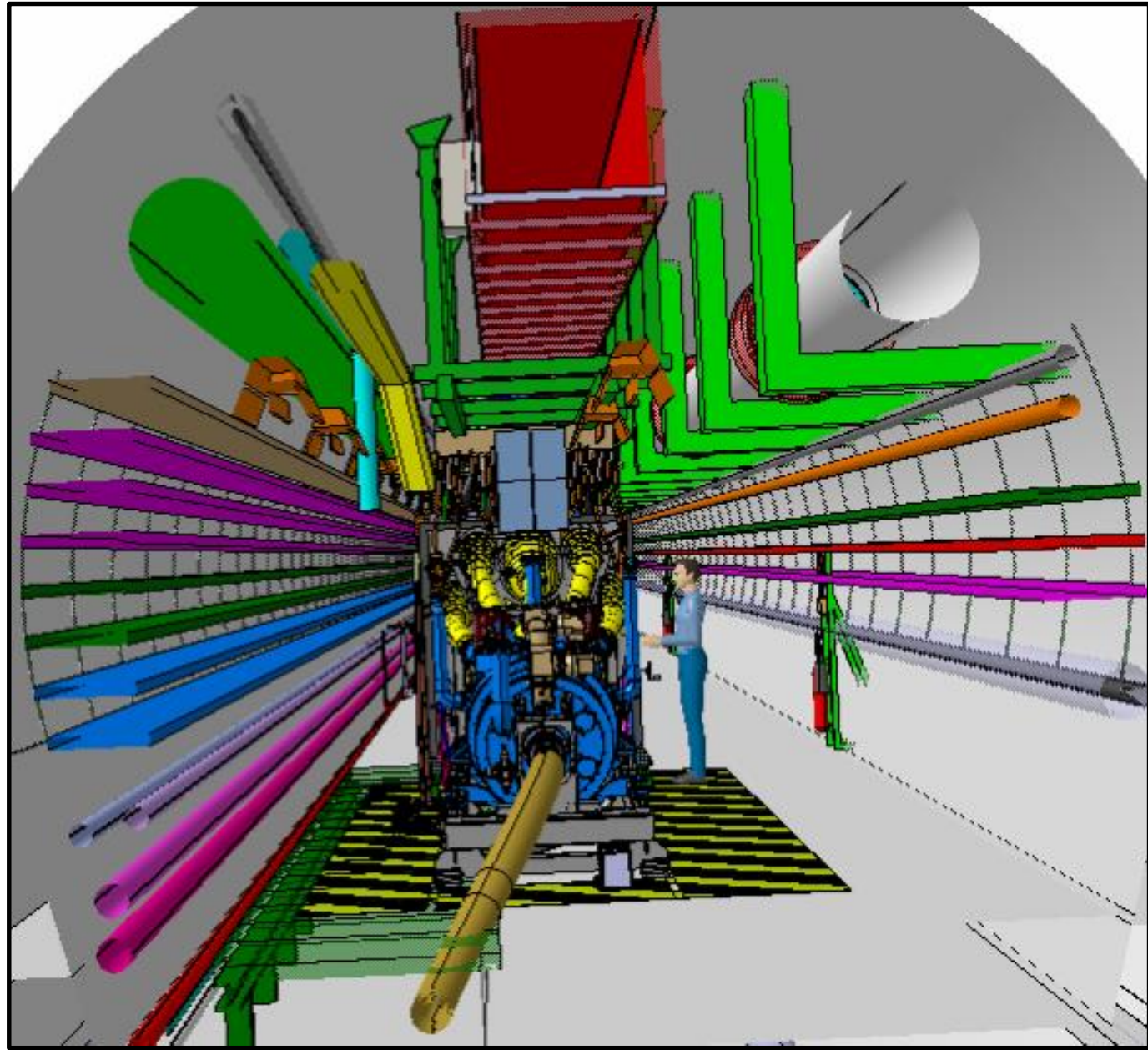
UR55/UL57

LIAISON AVEC LES DFH ?



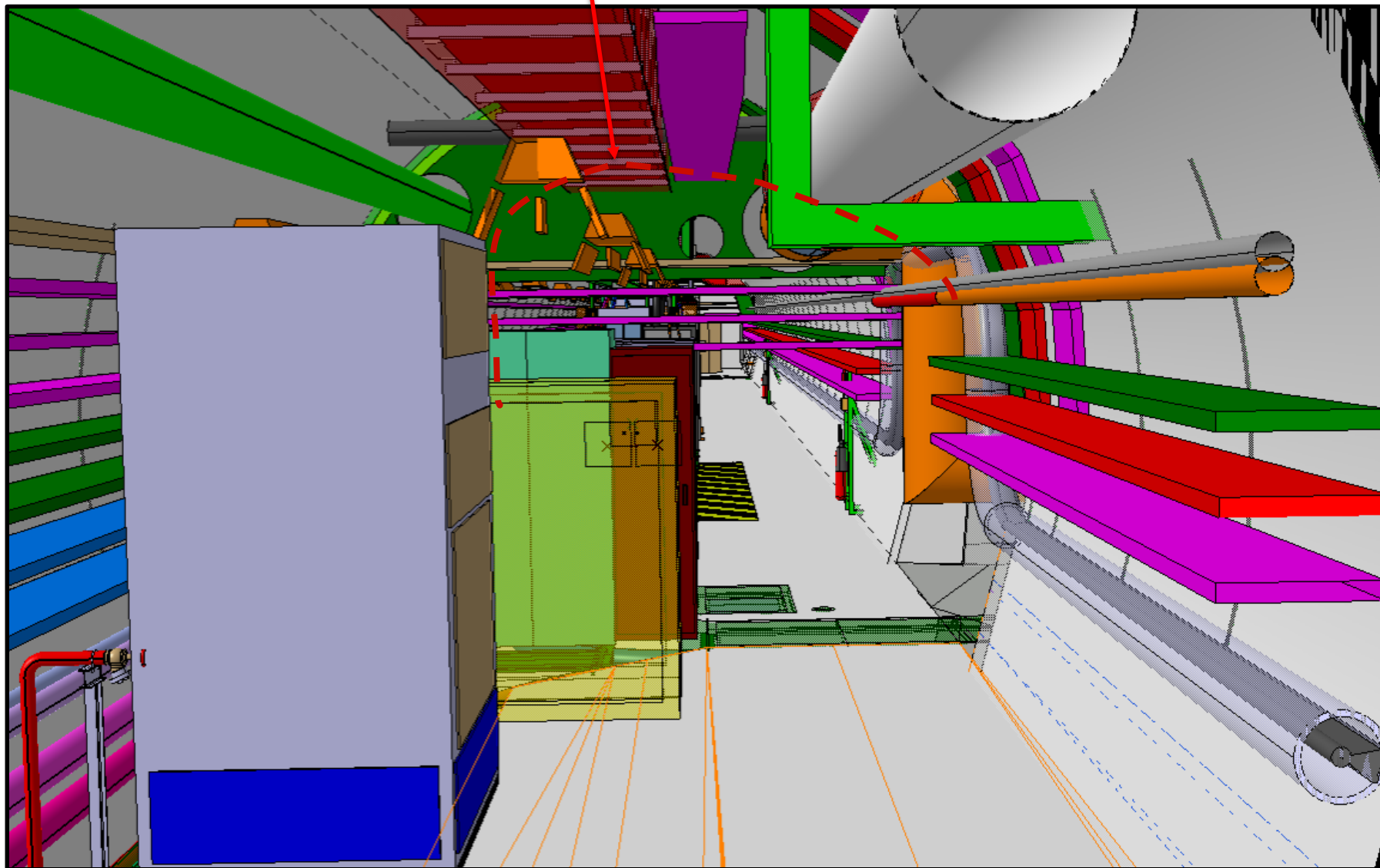
UR55/UL57

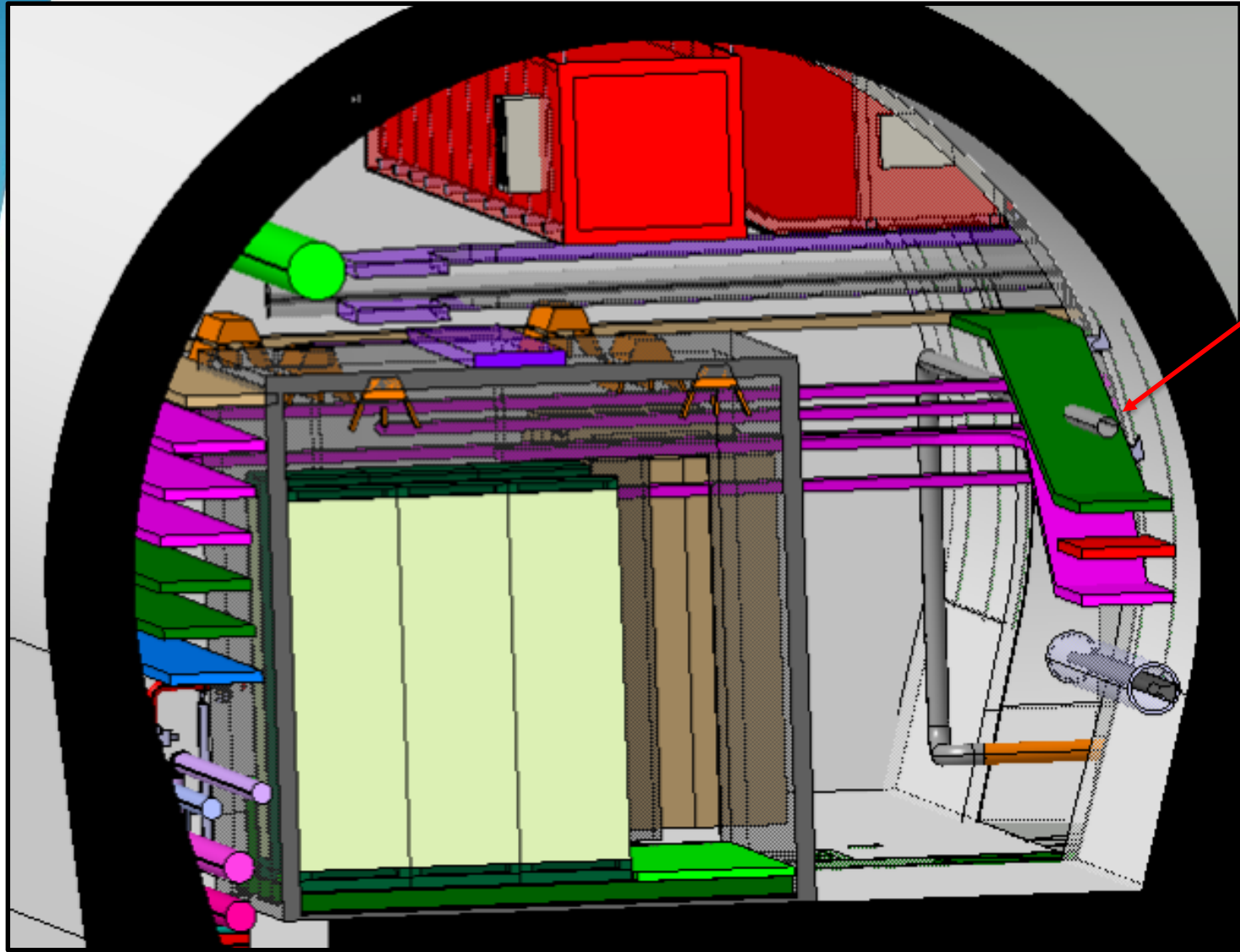




UR55/UL53

LIAISON AVEC LES DFH ?





COLISION

